

## DC用入出力変換ユニット

FA-TB16XY1, FA-TB16XY2, FA-TB16XY1N, FA-TB16XY2N,  
FA-TB8XY1, FA-TB8XY2, FA-TB8XY3, FA-TB8XY4

## ユーザーズマニュアル

このたびはFAグッズ製品をお買い上げいただきまことにありがとうございました。

ご使用前に本ユーザーズマニュアルおよび関連マニュアルをよくお読みいただき、正しくご使用くださるようお願いいたします。



 三菱電機エンジニアリング株式会社

### 安全上のご注意

(ご使用前に必ずお読みください)

本製品のご使用に際しては、本ユーザーズマニュアルおよびFAグッズ総合カタログで紹介している関連マニュアルをよくお読みいただくと共に、安全に対して十分に注意を払って、正しい取扱いをしていただくようお願いいたします。

なお、この注意事項はFAグッズ製品に関するもののみについて記載したものです。シーケンサシステムとしての安全上のご注意に関しては、使用するシーケンサのユーザーズマニュアルを参照してください。


この「安全上のご注意」では、安全注意事項のランクを「警告」、注意」として区分してあります。



取扱いを誤った場合に、危険な状況が起こりえて、死亡または重傷を受ける可能性が想定される場合。



取扱いを誤った場合に、危険な状況が起こりえて、中程度の傷害や軽傷を受ける可能性が想定される場合および物的損害だけの発生が想定される場合。

なお、注意に記載した事項でも、状況によっては重大な結果に結びつく可能性があります。

いずれも重要な内容を記載していますので必ず守ってください。

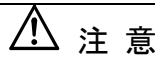
## 【設計上の注意事項】



### 警告

- 外部電源の異常、シーケンサ、本製品故障時でも、システム全体が安全側に働くように外部で安全回路を設けてください。誤出力、誤動作により、事故の恐れがあります。
  - (1) 非常停止回路、保護回路、正転／逆転などの相反する動作のインタロック回路、位置決めの上限／下限など機械の破壊防止のインタロック回路などは、必ず外部で回路構成してください。
  - (2) 出力ターミナルユニットのリレー、トランジスタ、トライアックなどの故障によっては、出力がONの状態を保持したり、OFFの状態を保持したりすることがあります。重大な事故につながるような出力信号については、外部で監視する回路を設けてください。
- 出力ターミナルユニットの出力回路において、定格以上の負荷電流または負荷短絡などによる過電流が長時間継続して流れた場合、発煙・発火の恐れがありますので外部にヒューズなどの安全回路を設けてください。
- シーケンサ本体の電源立上げ後に、外部供給電源を投入するように回路を構成してください。外部供給電源を先に立ち上げると、誤出力、誤動作により事故の恐れがあります。

## 【設計上の注意事項】



### 注意

- 制御線、通信ケーブルは、主回路や動力線などと束線したり、近接したりしないでください。100mm以上を目安として離してください。ノイズにより、誤動作、故障の原因になります。
- 高速カウンタユニット用端子台変換ユニットを使用する場合、制御線、通信ケーブルは、主回路や動力線などと束線したり、近接したりしないでください。150mm以上を目安として離してください。ノイズにより、誤動作、故障の原因になります。
- 熱電対、測温抵抗体は、主回路線や交流制御回線とは、必ず100mm以上離してください。高圧電線やインバータの負荷回路などのように高調波を含む回路とは十分に離してください。ノイズやサージ、誘導の影響を受けやすくなります。
- 電源ON/OFF時に出力端子から瞬間的に電圧または電流が流れることがあります。アナログ信号変換器、アナログ用端子台変換ユニットを使用する場合は、アナログ出力が安定してから制御を開始してください。
- アナログ信号変換器、アナログ用端子台変換ユニットは、磁気ノイズを発生する機器の近くに設置しないでください。
- 出力ターミナルユニットでランプ負荷、ヒータ、ソレノイドバルブなどを制御するとき、出力のOFF → ON時に大きな電流（通常の10倍程度）が流れる場合がありますので、定格電流に余裕のある出力ターミナルユニットの選定を行ってください。

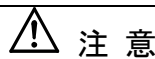
## 【取付け上の注意事項】



### 警告

- 取付け作業を行うときは、必ずシステムで使用している外部供給電源を全相遮断してから行ってください。全相遮断しないと、感電あるいは製品の損傷の恐れがあります。

## 【取付け上の注意事項】



### 注意

- 本製品は本ユーザーズマニュアル記載の一般仕様の環境で使用してください。一般仕様の範囲以外の環境で使用すると、感電、火災、誤動作、製品の損傷あるいは劣化の原因になります。
- 本製品はDINレールまたはネジ締付けにより確実に固定してください。本製品が正しく装着されていないと、誤動作、故障、落下の原因になります。振動の多い環境で使用する場合は、本製品をネジで締め付けてください。
- ネジの締付けは、規定トルク範囲で行ってください。ネジの締付けがゆるいと、落下、短絡、誤動作の原因になります。ネジを締め過ぎると、ネジや本製品の破損による落下、短絡、誤動作の原因になります。
- スプリングクランプ変換ユニット(FA1-TESV\*\*)は、DINレール止め金具を左右に取り付け、確実に固定してください。
- 本製品の着脱は、必ずシステムで使用している外部供給電源を全相遮断してから行ってください。全相遮断しないと製品の損傷、誤動作、故障の恐れがあります。
- 本製品の導電部分や電子部品には直接触らないでください。製品の誤動作、故障の原因になります。
- 取付け方向に指定がある場合は、取付け方向の指定通りに取付けてください。指定と異なる方向で取付けると製品の損傷あるいは劣化の原因になります。
- ネジ穴加工を行うときは、切粉が本製品内部や導電部に落とし込まれないよう注意して行ってください。火災、故障、誤動作の原因となります。
- ターミナルユニット交換用モジュール、信号変換モジュールは、正しい組合せで使用してください。誤った組合せで使用すると故障の原因となります。
- ターミナルユニット交換用モジュールを脱着するときは必ず電源を遮断してから行ってください。故障、誤動作の原因となることがあります。
- ターミナルユニット交換用モジュール、信号変換モジュールは、ターミナルユニット、ベースユニットに確実に装着してください。正しく装着されていないと、破損、落下、接触不良による誤動作の原因になります。また正しい手順で着脱を行ってください。正しく着脱が行われないと、破損、落下、接触不良による誤動作の原因になります。
- ターミナルユニット用モジュール、信号変換モジュールをターミナルユニット、ベースユニットに取付けた状態で、運搬や盤への取付けを行う場合には、ターミナルユニット、ベースユニット本体を持って作業を行うようにしてください。ターミナルユニット用モジュール、信号変換モジュールを持って作業を行うと、ターミナルユニット、ベースユニットの脱落や故障の原因になります。

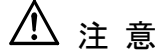
## 【配線上の注意事項】



### 警告

- 配線作業を行うときは、必ずシステムで使用している外部供給電源を全相遮断してから行ってください。全相遮断しないと、感電あるいは製品の損傷の恐れがあります。
- 配線作業後、通電、運転を行う場合は、必ず製品に付属の端子カバーを取り付けてください。端子カバーを取り付けないと、感電の恐れがあります。

## 【配線上の注意事項】



### 注意

- 圧着端子は適合圧着端子を使用し、規定のトルクで締め付けてください。適合圧着端子を使用しなかったり、規定外のトルクで締め付けると、故障、破損、誤動作の原因になります。
- 本製品への配線は、製品の定格電圧および端子配列を確認した上で正しく行ってください。定格と異なった電圧の入力や、電源を接続、誤配線をすると、火災、故障の原因になります。
- 制御線や通信ケーブルは、主回路や動力線などと束線したり、近接したりしないでください。100mm 以上を目安として離してください。ノイズにより、誤動作の原因になります。
- 高速カウンタユニット用端子台変換ユニットを使用する場合、制御線、通信ケーブルは、主回路や動力線などと束線したり、近接したりしないでください。150mm以上を目安として離してください。ノイズにより、誤動作、故障の原因になります。
- 熱電対、測温抵抗体は、主回路線や交流制御回線とは、必ず100mm 以上離してください。高圧電線やインバータの負荷回路などのように高調波を含む回路とは十分に離してください。ノイズやサージ、誘導の影響を受けやすくなります。
- アナログ信号変換器、アナログ用端子台変換ユニットは、磁気ノイズを発生する機器の近くに設置しないでください。
- 本製品に接続する電線やケーブルは、必ずダクトに納めるか、またはクランプによる固定処理を行ってください。ケーブルをダクトに納めなかったり、クランプによる固定処理をしていないと、ケーブルのふらつきや移動、不注意の引っ張りなどによる本製品やケーブルの破損、ケーブルの接続不良による誤動作の原因となります。
- 端子ネジの締め付けは、規定トルク範囲で行ってください。端子ネジの締め付けがゆるいと、短絡、火災、誤動作の原因になります。端子ネジを締め過ぎると、ネジや本製品の破損による落下、短絡、誤動作の原因になります。
- コネクタ取り付けネジの締め付けは、規定トルク範囲で行ってください。ネジの締め付けがゆるいと、短絡、火災、誤動作の原因になります。ネジを締め過ぎると、ネジや本製品の破損による落下、短絡、火災、誤動作の原因になります。
- コネクタは確実に本製品に取り付けてください。取付けが不確実だと誤動作の原因になります。
- 本製品に接続されたケーブルを取りはずすときは、ケーブル部分を手に持って引っ張らないでください。コネクタ付きのケーブルは、本製品の接続部分のコネクタを手で持って取りはずしてください。端子台接続のケーブルは、端子台端子ネジを緩めてから取りはずしてください。本製品に接続された状態でケーブルを引っ張ると、誤動作または本製品やケーブルの破損の原因となります。
- ケーブル接続は、接続するインタフェースの種類を確認の上、正しく行ってください。異なったインタフェースに接続または誤配線すると、本製品、外部機器の故障の原因となります。
- 本製品内に、切粉や配線クズなどの異物が入らないように注意してください。火災、故障、誤動作の原因になります。
- 本製品は、制御盤内に設置して使用してください。制御盤内に設置された本製品への主電源配線に関しては、中継端子台を介して行ってください。また、本製品の交換と配線作業は、感電保護に対して、十分に教育を受けたメンテナンス作業者が行ってください。
- シーケンサと接続する際は、製品構成が正しいことを確認してください。誤った構成で接続すると、故障、誤動作の原因になります。
- 本製品のコネクタには力が加わらない状態で使用してください。故障や断線の原因になります。
- 本製品の未使用コネクタ、空きスロットには保護カバーや信号変換モジュールを装着してください。カバー等が装着されていないと異物により、火災、故障、誤動作の原因になります。
- ターミナルユニット交換用モジュール、信号変換モジュールは、正しい組合せで使用してください。誤った組合せで使用するとシーケンサ、ターミナルユニット、ベースユニット、外部機器の故障の原因となります。
- ターミナルユニット交換用モジュール、信号変換モジュールは、ターミナルユニット、ベースユニットに確実に装着してください。正しく装着されていないと、破損、落下、接触不良による誤動作の原因になります。また、正しい手順で着脱を行ってください。正しく着脱が行われないと、破損、落下、接触不良による誤動作の原因になります。
- FG 端子は、本製品専用の D 種接地(第三種接地)以上で必ず接地を行ってください。感電、誤動作の恐れがあります。

### 【立上げ・保守時の注意事項】



#### 警告

- 通電中に端子に触れないでください。感電または誤動作の原因になります。
- 清掃または、端子ネジ、コネクタ取付けネジ、本製品固定ネジの増し締めは、必ずシステムで使用している外部供給電源を全相遮断してから行ってください。全相遮断しないと、感電、本製品の故障や誤動作の恐れがあります。ネジの締め付けがゆるいと、落下、短絡、誤動作の原因になります。ネジを締め過ぎると、ネジや本製品の破損による落下、短絡、誤動作の原因になります。

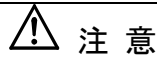
### 【立上げ・保守時の注意事項】



#### 注意

- 本製品の分解、改造はしないでください。故障、誤動作、ケガ、火災の原因になります。
- 携帯電話やPHSなどの無線通信機器は、シーケンサ、本製品の全方向から25cm以上離して使用するようしてください。誤動作の原因になります。
- 本製品の着脱は、必ずシステムで使用している外部供給電源を全相遮断してから行ってください。全相遮断しないと本製品の故障や誤動作、損傷の原因になります。
- 本製品、ケーブル等の着脱は、製品ご使用後、50回以内としてください。(JIS B 3502に準拠)なお、50回を超えた場合は、誤動作の原因となる恐れがあります。
- 制御盤内での立上げ・保守作業は、感電保護に対して、十分に教育を受けたメンテナンス作業者が行ってください。また、メンテナンス作業以外が制御盤を操作できないよう、制御盤に鍵をかけるようしてください。
- 本製品に触れる前には、必ず接地された金属などに触れて、人体などに帯電している静電気を放電してください。静電気を放電しないと、本製品の故障や誤動作の原因になります。

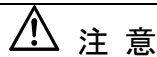
### 【廃棄時の注意事項】



#### 注意

- 製品を廃棄するときは、産業廃棄物として扱ってください。

### 【輸送時の注意事項】



#### 注意

- 本製品は精密機器のため、輸送の間一般仕様の範囲を超える衝撃は避けてください。故障の原因になります。
- 木製梱包材の消毒および除虫対策のくん蒸剤に含まれるハロゲン系物質(フッ素、塩素、臭素、ヨウ素など)が当社製品に侵入すると故障の原因となります。残留したくん蒸成分が当社製品に侵入しないようにご注意いただくか、くん蒸以外の方法(熱処理など)で処理してください。なお、消毒および除虫対策は梱包前の木材の段階で実施してください。

改 定 履 歴

\*取扱説明書番号は、本説明書の最終頁の左下に記載してあります。

印刷日付	*取扱説明書番号	改 訂 内 容
2018年3月	50D-FG0220	初版印刷
2020年8月	50D-FG0220-A	<div style="border: 1px solid black; display: inline-block; padding: 2px;">一部修正</div> 会社名表記の変更

本書によって、工業所有権その他の権利の実施に対する保証、または実施権を許諾するものではありません。また本書の掲載内容の使用により起因する工業所有権上の諸問題については、当社は一切その責任を負うことができません。

# 目次

安全上のご注意	1
1. 概要	7
2. 一般仕様	7
3. 性能仕様	8
3-1. FA-TB16XY1/2/1N/2N	8
3-2. FA-TB8XY1/2/3/4	8
4. 接続対象機種 シーケンサユニット, 接続ケーブル	9
4-1. FA-TB16XY1, FA-TB16XY2, FA-TB8XY1, FA-TB8XY2, FA-TB8XY3, FA-TB8XY4	9
4-2. FA-TB16XY1N, FA-TB16XY2N	10
5. 外形寸法図	11
5-1. FA-TB16XY1, FA-TB16XY2, FA-TB16XY1N, FA-TB16XY2N	11
5-2. FA-TB8XY1, FA-TB8XY2, FA-TB8XY3, FA-TB8XY4	11
6. 取付け方法	12
6-1. FA-TB16XY1, FA-TB16XY2	12
6-2. FA-TB16XY1N, FA-TB16XY2N	13
6-3. FA-TB8XY1, FA-TB8XY2, FA-TB8XY3, FA-TB8XY4	13
7. 外部接続例	14
7-1. FA-TB16XY1 接続例	14
7-2. FA-TB16XY2 接続例	15
7-3. FA-TB16XY1N 接続例	16
7-4. FA-TB16XY2N 接続例	16
7-5. FA-TB8XY1 接続例	17
7-6. FA-TB8XY2 接続例	18
7-7. FA-TB8XY3 接続例	19
7-8. FA-TB8XY4 接続例	20
8. 適合圧着端子	21
9. 使用時の注意事項	22
10. 保証の範囲	22
11. 機会損失, 二次損失などへの保証責務の除外	22
12. 商標	22

## 1. 概要

本ユーザーズマニュアルは、三菱電機(株)製 DC用入出力ユニットと組み合わせて使用するコネクタ⇄端子台変換ユニットの仕様などについて説明したものです。

## 2. 一般仕様

項目	仕様			
使用周囲温度	0~55℃			
保存周囲温度	-25~75℃			
使用周囲湿度	5~95%RH, 結露なきこと			
保存周囲湿度	5~95%RH, 結露なきこと			
耐振動	適合規格	JIS B 3502, IEC61131-2		
		周波数	加速度	振幅
	断続的な振動がある場合	5~8.4Hz	—	3.5mm
		8.4~150Hz	9.8m/s <sup>2</sup> (1G)	—
	連続的な振動がある場合	5~8.4Hz	—	1.75mm
8.4~150Hz		4.9m/s <sup>2</sup> (0.5G)	—	
耐衝撃	JIS B 3502, IEC61131-2に適合(147m/s <sup>2</sup> (15G), XYZ軸方向各3回)			
使用雰囲気	腐食性ガスがないこと			
使用標高*1	2000m以下			
設置場所	制御盤内			
オーバervoltageカテゴリ*2	II 以下			
汚染度*3	2以下			

\*1: 標高0mの大気圧以上に加圧した環境で使用または保存しないでください。使用した場合は、誤動作する可能性があります。

\*2: その機器が公衆配電網から構内の機械装置に至るまでのどこの配電部に接続されていることを想定しているかを示します。

\*3: その機器が使用される環境における導電性物質の発生度合を示す指標です。

### 3. 性能仕様

#### 3-1. FA-TB16XY1/2/1N/2N

形名		FA-TB16XY1, FA-TB16XY1N	FA-TB16XY2, FA-TB16XY2N
項目			
点数, 入出力デバイス番号		16点, X0~XF または Y0~YF	16点, X10~X1F または Y10~Y1F
定格電圧		DC24V (CLASS 2)	
最大使用電圧		DC28.8V (CLASS 2)	
最大使用電流 <sup>*1</sup>		信号: 1A, コモン: 2A	
端子台	端子台ネジ	M3 ネジ, 端子数: 34P, 7.62mm ピッチ, フィンガープロテクトカバー付セルフアップネジ 端子ネジ締付トルク範囲: 58.8~88.2N・cm (6~9kgf・cm), UL 規格適合締付トルク: 59 N・cm	
	適合電線	AWG 22~14: 0.3~2.0mm <sup>2</sup> (圧着端子使用時)	
ユニット 取付け	取付けネジ	M4×0.7mm×20mm 以上 締付トルク範囲: 78~118N・cm (8~12kgf・cm)	
	DIN レール	適合 DIN レール: TH35-7.5Fe, TH35-7.5Al (JIS C 2812 に準拠)	
絶縁耐圧		AC500V 1分間	
絶縁抵抗(初期)		DC500V 絶縁抵抗計にて 10MΩ 以上	
質量		約 180 g	

\*1: UL 認証評価は抵抗負荷の条件で実施しています。

#### 3-2. FA-TB8XY1/2/3/4

形名		FA-TB8XY1	FA-TB8XY2	FA-TB8XY3	FA-TB8XY4
項目					
点数, 入出力デバイス番号		8点, X0~X7 または Y0~Y7	8点, X8~XF または Y8~YF	8点, X10~X17 または Y10~Y17	8点, X18~X1F または Y18~Y1F
定格電圧		DC24V (CLASS 2)			
最大使用電圧		DC28.8V (CLASS 2)			
最大使用電流 <sup>*1</sup>		信号: 1A, コモン: 2A			
端子台	端子台ネジ	M3 ネジ, 端子数: 18P, 7.62mm ピッチ, フィンガープロテクトカバー付セルフアップネジ 端子ネジ締付トルク範囲: 58.8~88.2N・cm (6~9kgf・cm), UL 規格適合締付トルク: 59 N・cm			
	適合電線	AWG 22~14: 0.3~2.0mm <sup>2</sup> (圧着端子使用時)			
ユニット 取付け	取付けネジ	M4×0.7mm×20mm 以上 締付トルク範囲: 78~118N・cm (8~12kgf・cm)			
	DIN レール	適合 DIN レール: TH35-7.5Fe, TH35-7.5Al (JIS C 2812 に準拠)			
絶縁耐圧		AC500V 1分間			
絶縁抵抗(初期)		DC500V 絶縁抵抗計にて 10MΩ 以上			
質量		約 130 g			

\*1: UL 認証評価は抵抗負荷の条件で実施しています。



## 4. 接続対象機種 シーケンサユニット, 接続ケーブル

### 4-1. FA-TB16XY1, FA-TB16XY2, FA-TB8XY1, FA-TB8XY2, FA-TB8XY3, FA-TB8XY4

シーケンサユニット形名		接続ケーブル形名	ユニット形名
MELSEC iQ-R シリーズ コネクタタイプ	RX41C4	プラスコモン時	FA-CBL**FMV
	RX42C4	マイナスコモン時	FA-CBL**FMVE
	RY41NT2P		FA-CBL**FMV
	RY42NT2P		FA-CBL**FMV
	RY41PT1P		FA-CBL**FMV
	RY42PT1P		FA-CBL**FMV
	RH42C4NT2P	入力側プラスコモン時 入力側マイナスコモン時 出力側	FA-CBL**FMV FA-CBL**FMVE FA-CBL**FMV
MELSEC-Q シリーズ コネクタタイプ	QX41		FA-CBL**FMV
	QX41-S1		
	QX41-S2		
	QX42		
	QX42-S1		
	QX71*1. *2	プラスコモン時	FA-CBL**FMV
	QX72*1. *2	マイナスコモン時	FA-CBL**FMVE
	QX81		FA-CBL**DMFX
	QX81-S2		
	QX82		FA-CBL**FMVE
	QX82-S1		
QY41P*2		FA-CBL**FMV	
QY41H*1. *2			
QY42P*2			
QY71*1. *2			
QY81P*2			
QY82P*2		FA-CBL**FMV	
QH42P		FA-CBL**FMV	
QX41Y41P*2			
MELSEC-L シリーズ コネクタタイプ	LX41C4	プラスコモン時	FA-CBL**FMV
	LX42C4	マイナスコモン時	FA-CBL**FMVE
	LY41NT1P		FA-CBL**FMV
	LY42NT1P		
	LY41PT1P		FA-CBL**FMV
	LY42PT1P		
	LH42C4NT1P	入力側プラスコモン時	FA-CBL**FMV
LH42C4PT1P	入力側マイナスコモン時 出力側	FA-CBL**FMVE FA-CBL**FMV	
CC-Link コネクタタイプ	AJ65SBTCF1-32D	プラスコモン時	FA-CBL**FMH FA-FCBL**FMH
	AJ65BTC1-32D		
	NZ2GFCF1-32D		
	AJ65SBTCF1-32T*2		FA-CBL**FMH FA-FCBL**FMH
AJ65BTC1-32T*2			
NZ2GFCF1-32T*2			

FA-TB16XY1\*3  
FA-TB16XY2\*3  
FA-TB8XY1\*3  
FA-TB8XY2\*3  
FA-TB8XY3\*3  
FA-TB8XY4\*3

\*1: DC5Vで使用する場合は, DC24V端子にDC5Vを接続してください。

\*2: DC12Vで使用する場合は, DC24V端子にDC12Vを接続してください。

\*3: 変換ユニット間ケーブルはFA-CBL\*\*MMHを使用してください。また, 変換ユニットは同一電源を使用してください。

4-2. FA-TB16XY1N, FA-TB16XY2N

	シーケンサユニット形名		接続ケーブル形名	ユニット形名
MELSEC iQ-R シリーズ コネクタタイプ	RX41C4 RX42C4	プラスコモン時	FA-CBL**FMV	FA-TB16XY1N*3 FA-TB16XY2N*3
	RY41PT1P RY42PT1P		FA-CBL**FMV	
MELSEC-Q シリーズ コネクタタイプ	QX41 QX41-S1 QX41-S2 QX42 QX42-S1		FA-CBL**FMV	
	QX71*1. *2 QX72*1. *2	プラスコモン時	FA-CBL**FMV	
	QY81P*2		FA-CBL**DMFY	
	QY82P*2		FA-CBL**FMV	
MELSEC-L シリーズ コネクタタイプ	LX41C4 LX42C4	プラスコモン時	FA-CBL**FMV	
	LY41PT1P LY42PT1P		FA-CBL**FMV	
CC-Link コネクタタイプ	AJ65SBTCF1-32D AJ65BTC1-32D NZ2GFCF1-32D	プラスコモン時	FA-CBL**FMH FA-FCBL**FMH	

\*1 : DC5Vで使用する場合は、DC24V端子にDC5Vを接続してください。

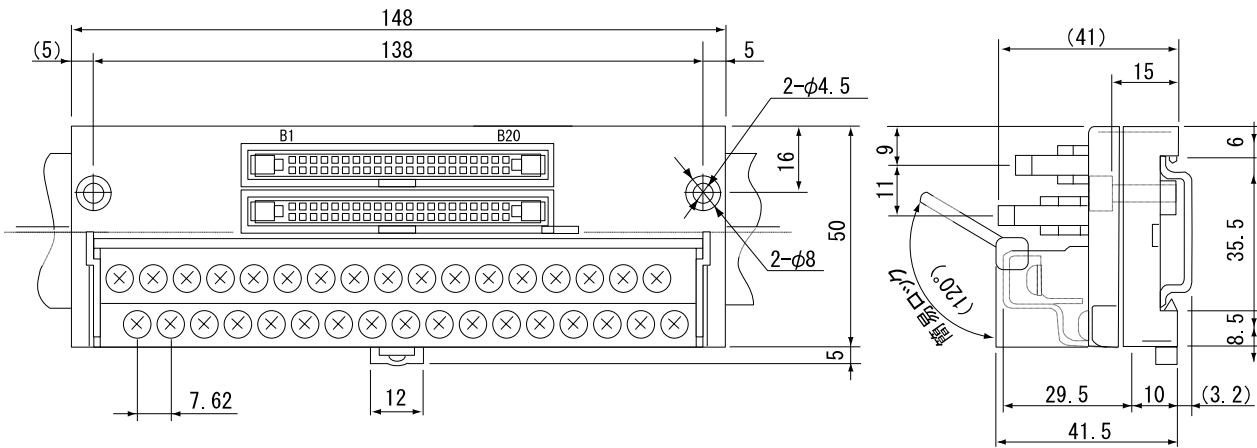
\*2 : DC12Vで使用する場合は、DC24V端子にDC12Vを接続してください。

\*3 : 変換ユニット間ケーブルはFA-CBL\*\*MMHを使用してください。また、変換ユニットは同一電源を使用してください。

## 5. 外形寸法图

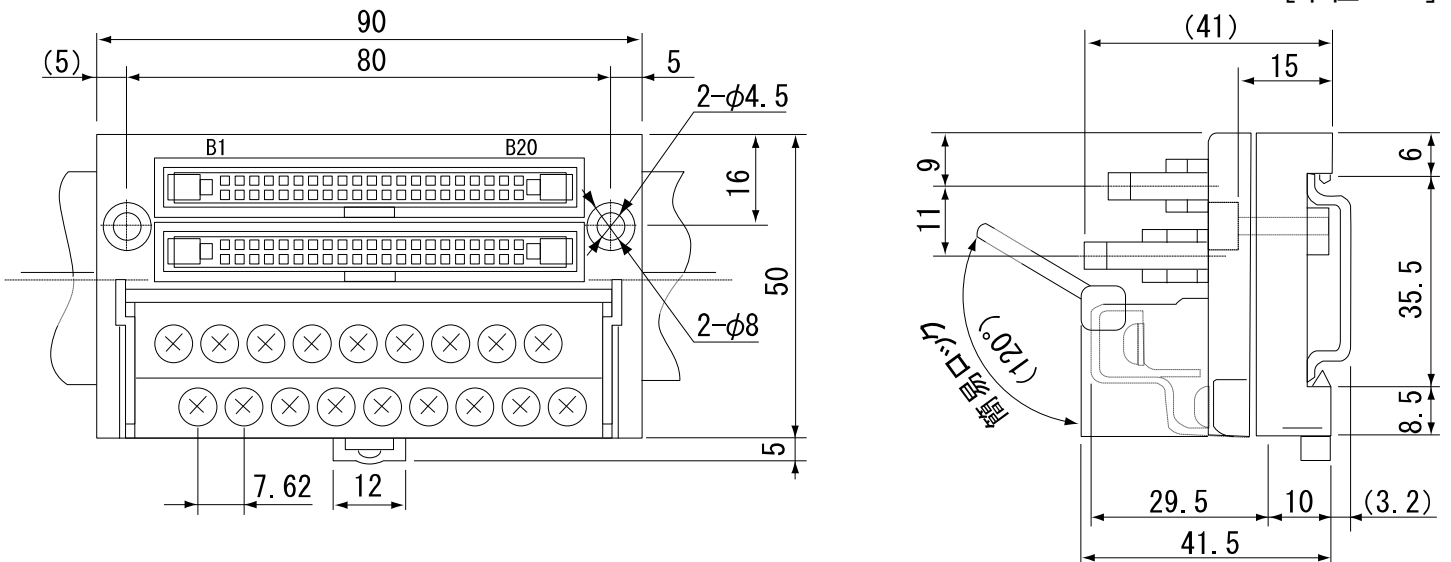
5-1. FA-TB16XY1, FA-TB16XY2, FA-TB16XY1N, FA-TB16XY2N

[单位：mm]



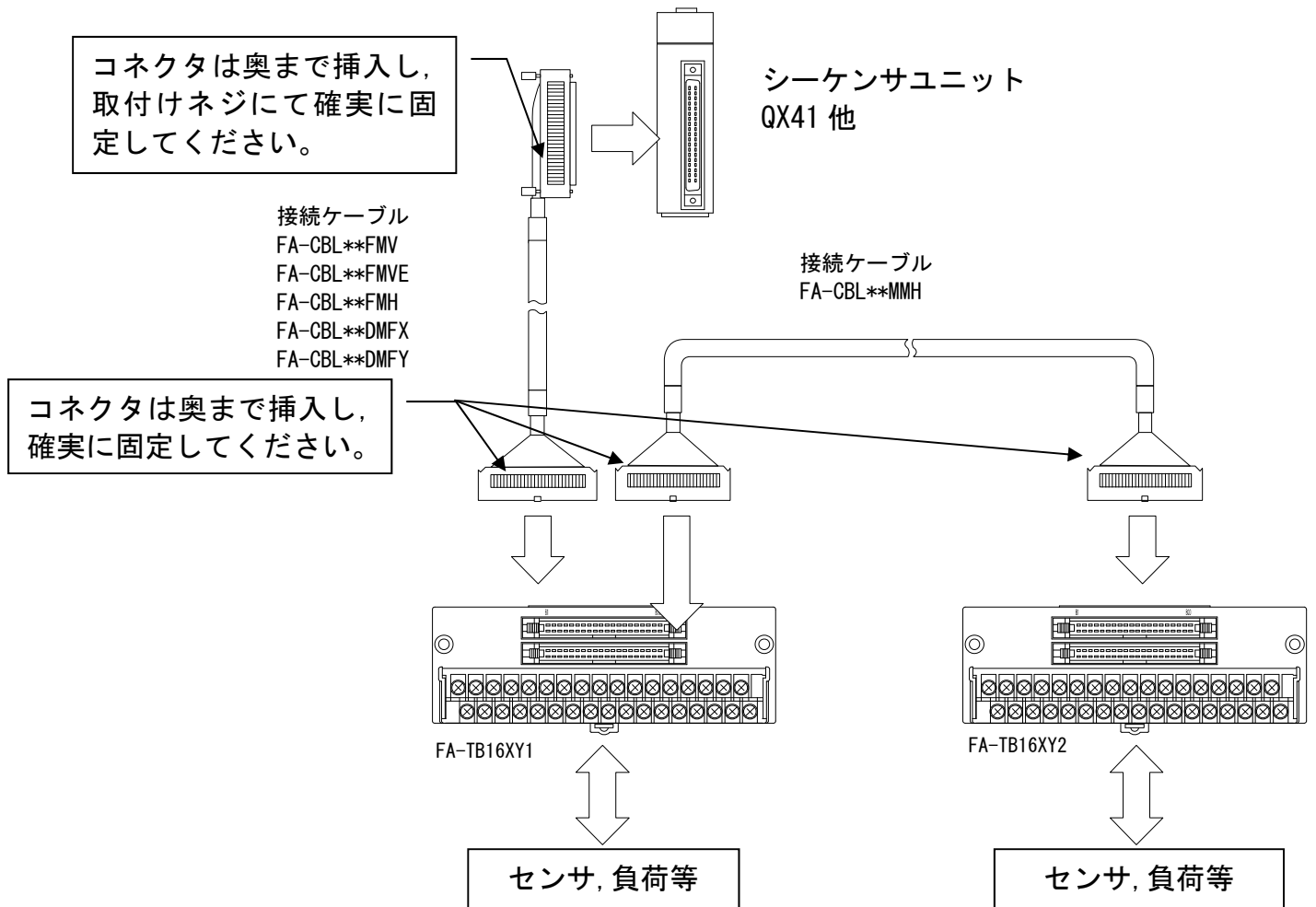
5-2. FA-TB8XY1, FA-TB8XY2, FA-TB8XY3, FA-TB8XY4

[单位：mm]

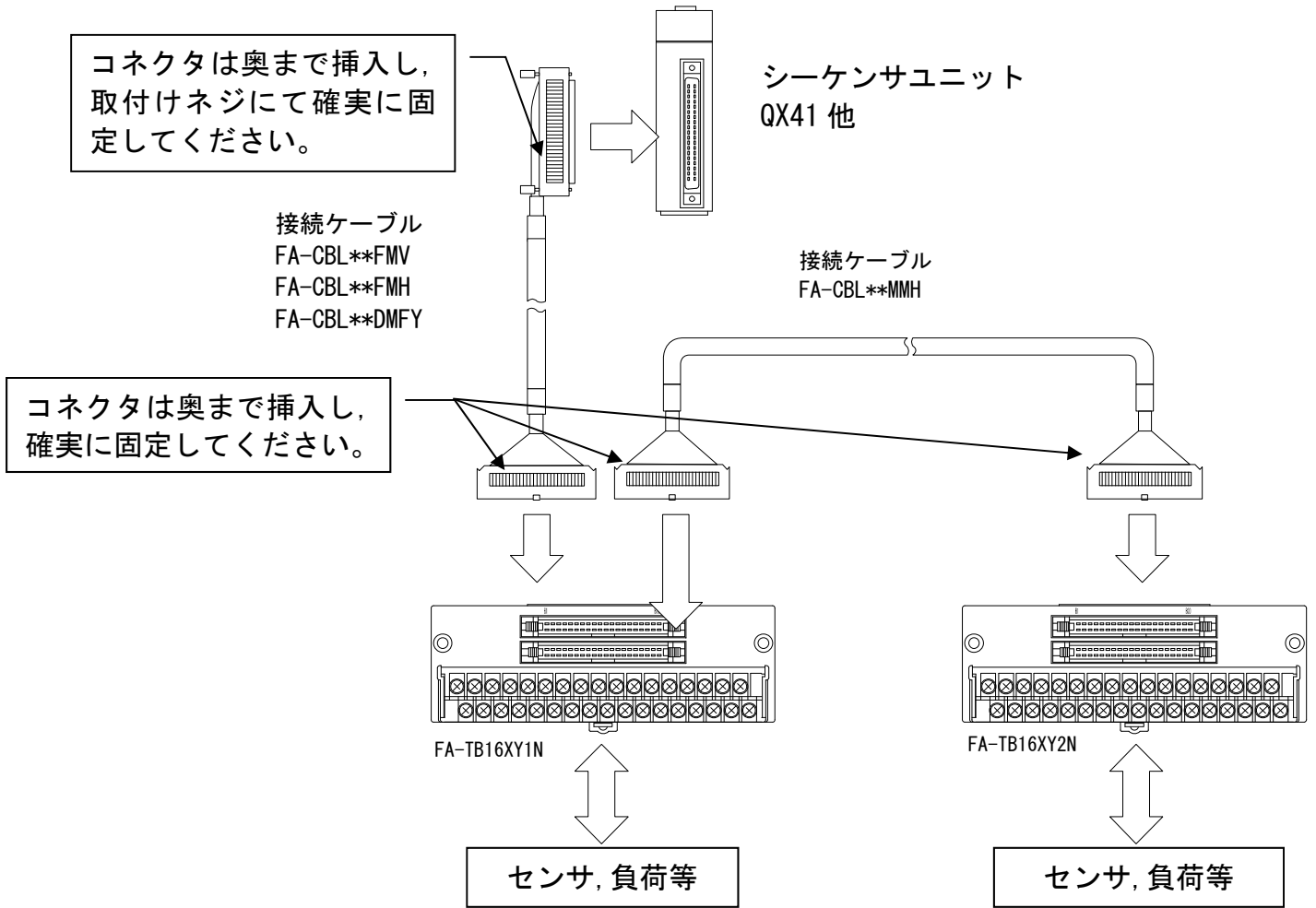


## 6. 取付け方法

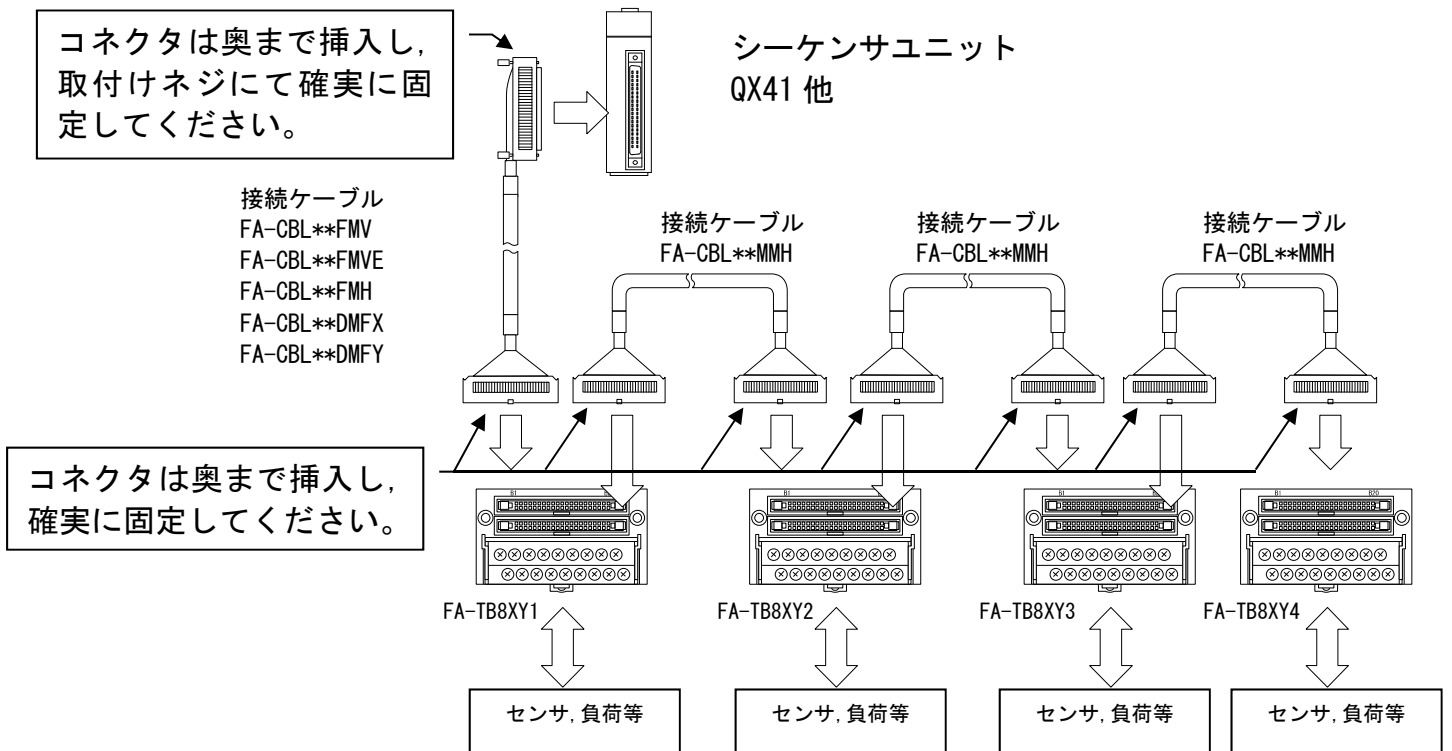
### 6-1. FA-TB16XY1, FA-TB16XY2



6-2. FA-TB16XY1N, FA-TB16XY2N



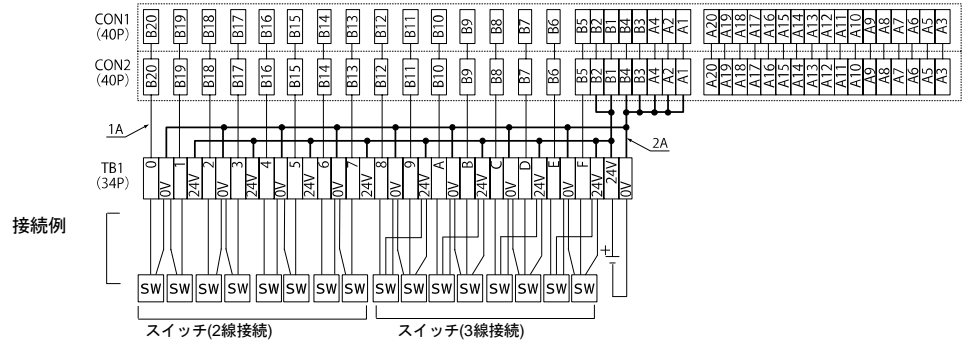
6-3. FA-TB8XY1, FA-TB8XY2, FA-TB8XY3, FA-TB8XY4



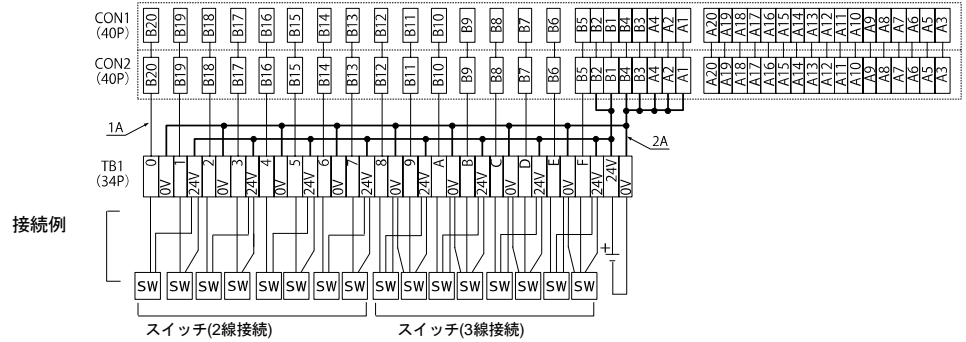
## 7. 外部接続例

### 7-1. FA-TB16XY1 接続例

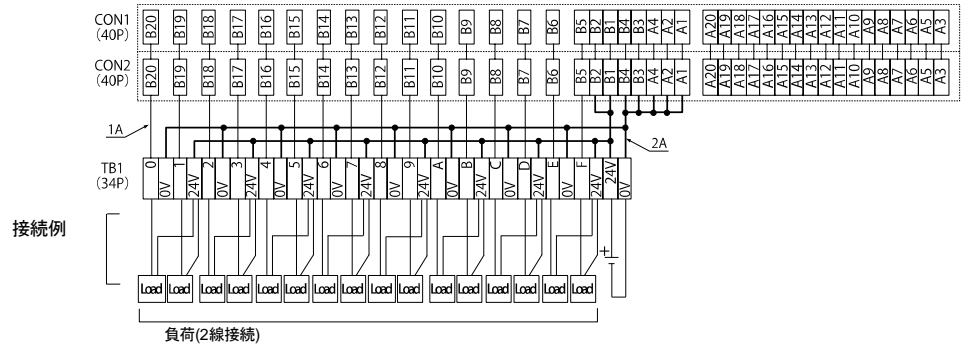
#### (1) プラスコモン入ユニット接続時



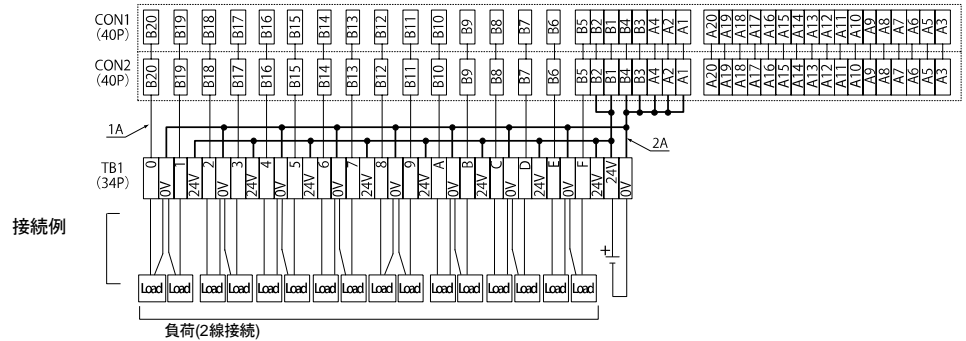
#### (2) マイナスコモン入ユニット接続時



#### (3) シンク出ユニット接続時

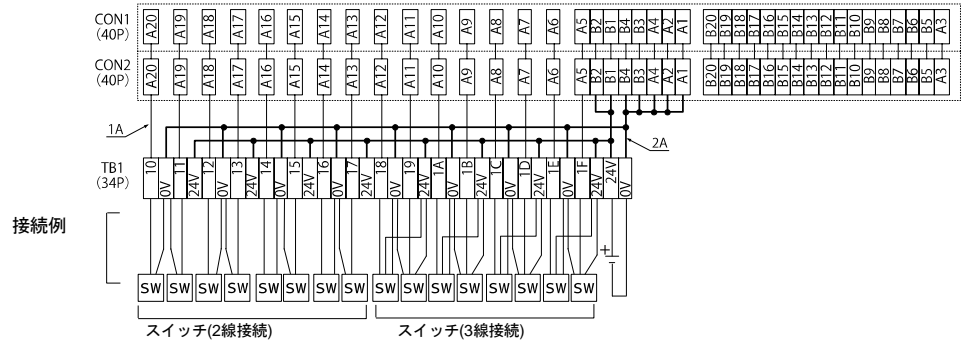


#### (4) ソース出ユニット接続時

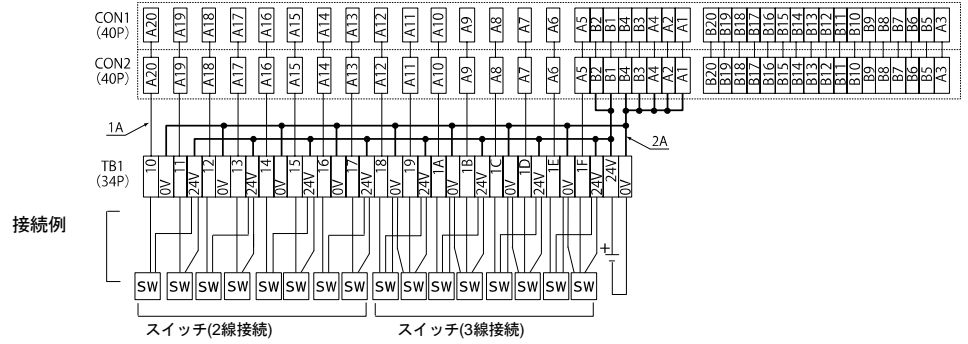


## 7-2. FA-TB16XY2 接続例

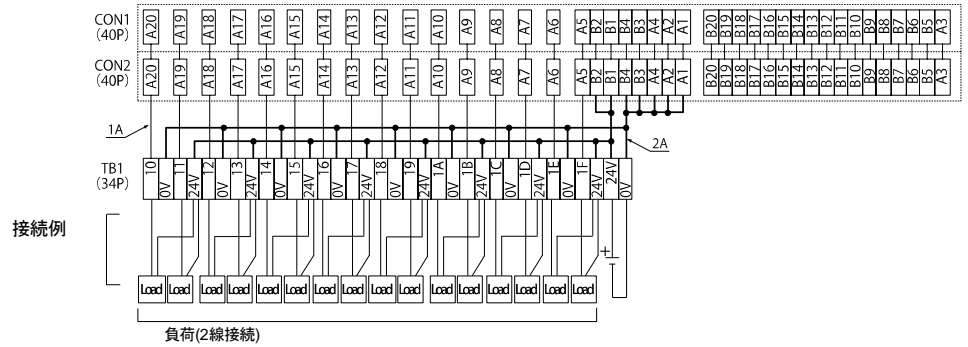
### (1) プラスコモン入カユニット接続時



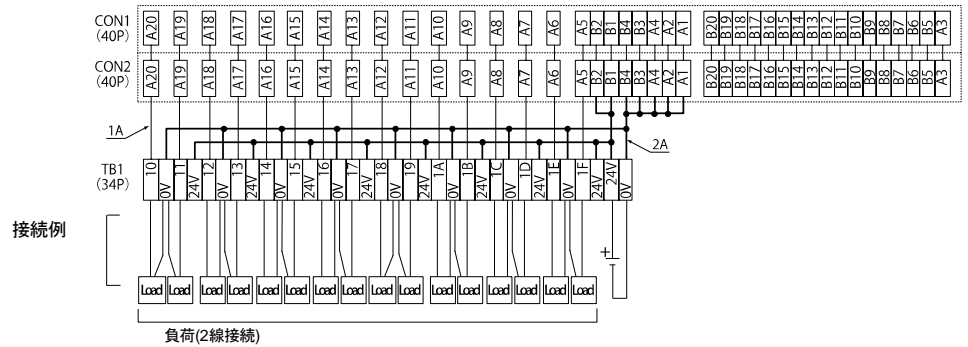
### (2) マイナスコモン入カユニット接続時



### (3) シンク出カユニット接続時

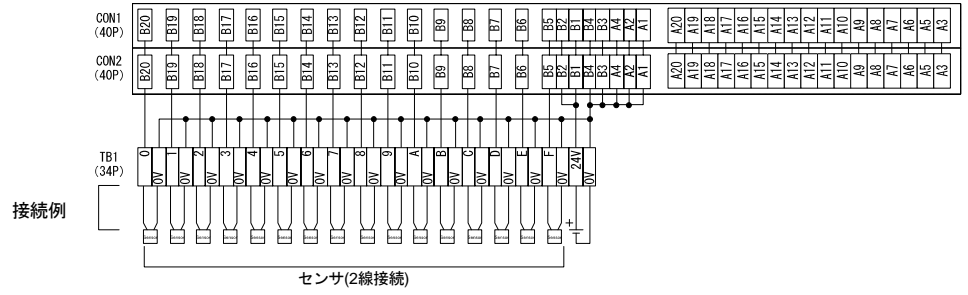


### (4) ソース出カユニット接続時

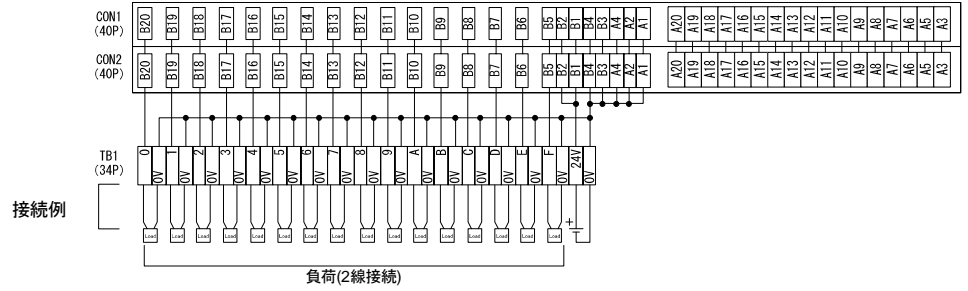


### 7-3. FA-TB16XY1N 接続例

(1) プラスコン入カユニット接続時

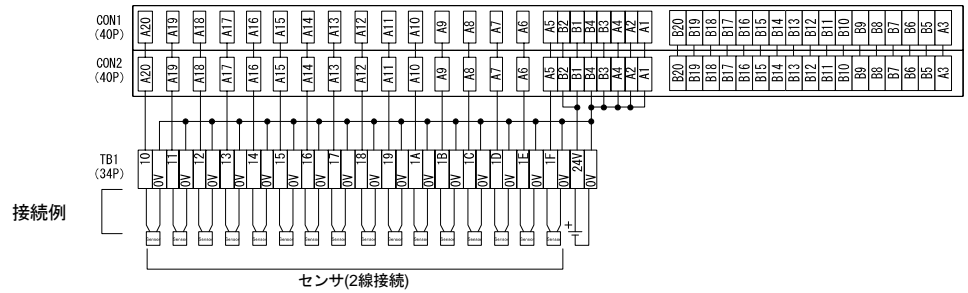


(2) ソース出カユニット接続時

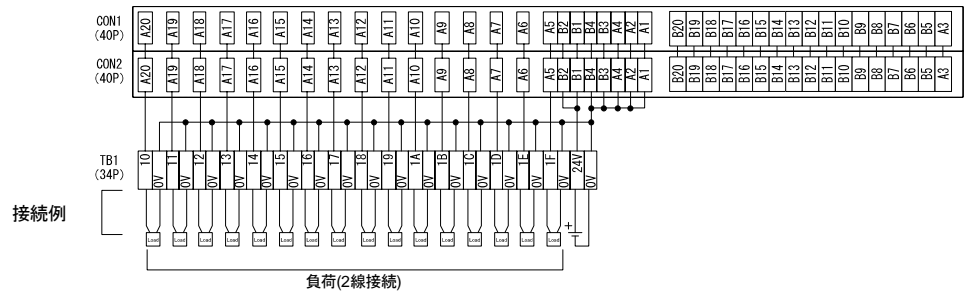


### 7-4. FA-TB16XY2N接続例

(1) プラスコン入カユニット接続時



(2) ソース出カユニット接続時

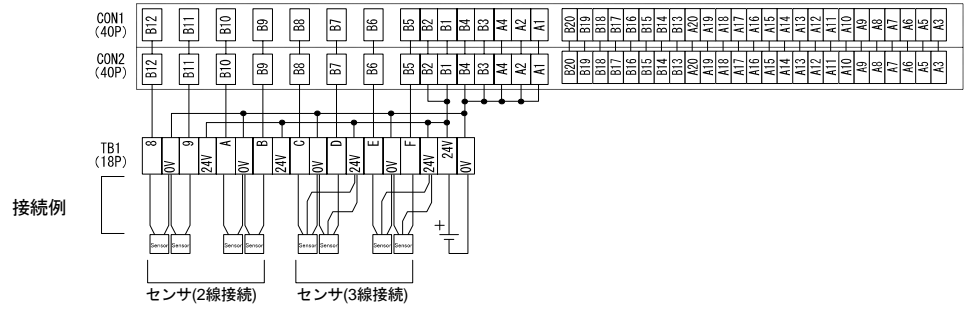




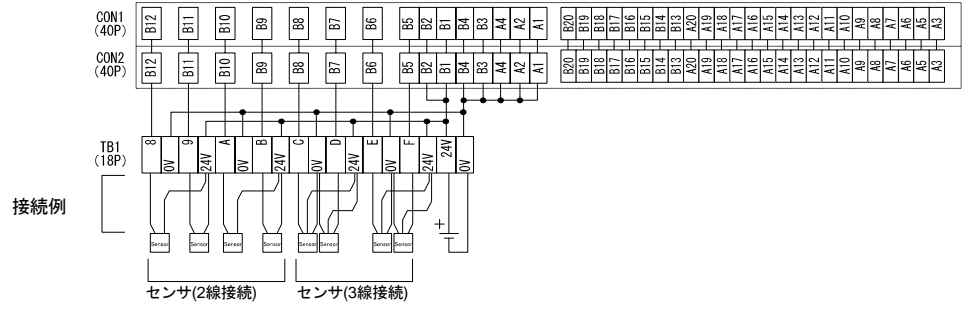


## 7-6. FA-TB8XY2 接続例

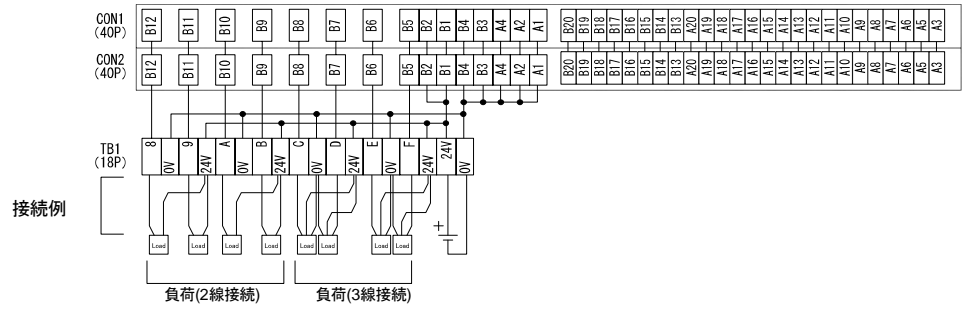
### (1) プラスコモン入ユニット接続時



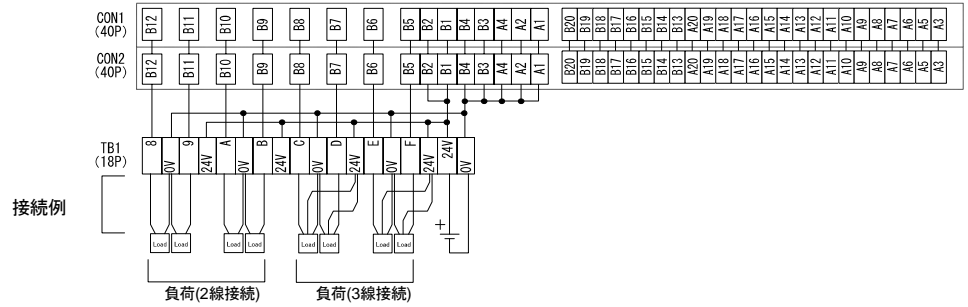
### (2) マイナスコモン入ユニット接続時



### (3) シンク出力ユニット接続時

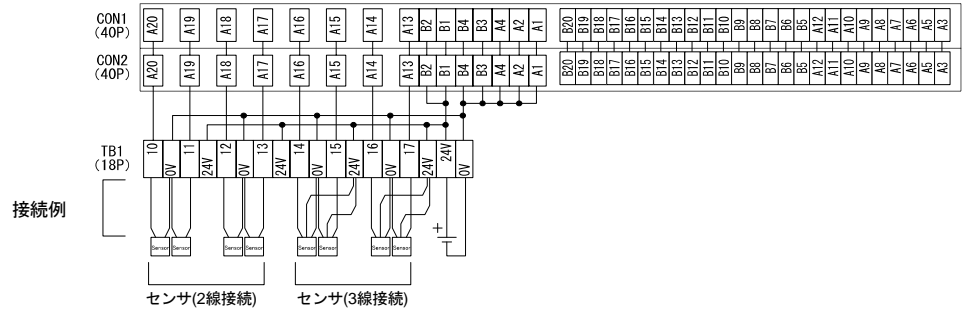


### (4) ソース出力ユニット接続時

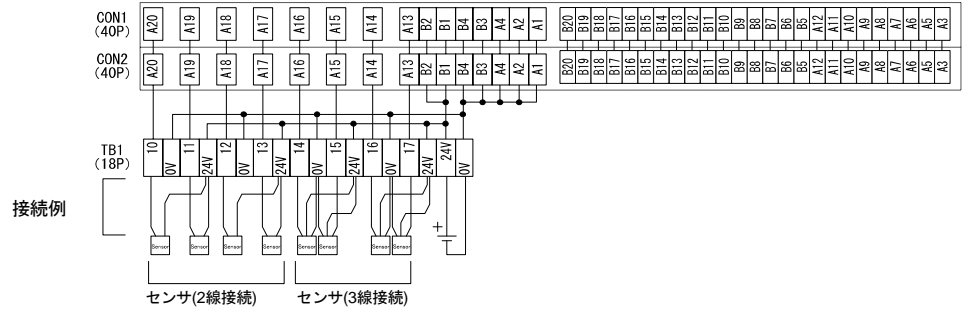


## 7-7. FA-TB8XY3 接続例

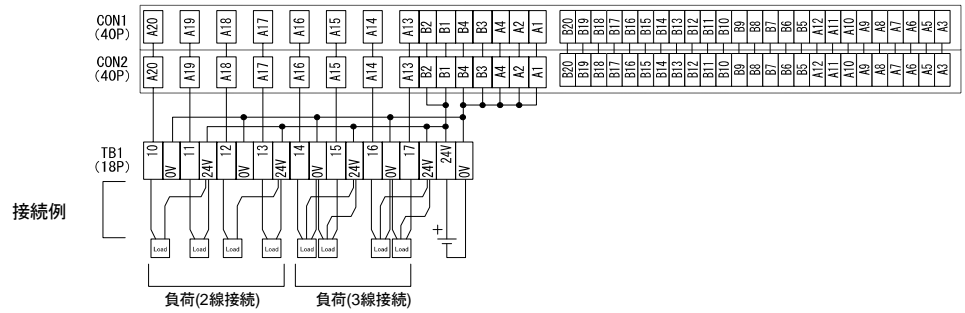
### (1) プラスコモン入ユニット接続時



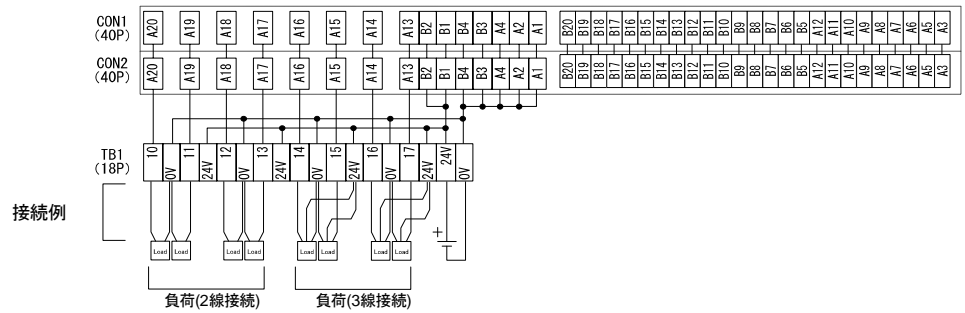
### (2) マイナスコモン入ユニット接続時



### (3) シンク出力ユニット接続時

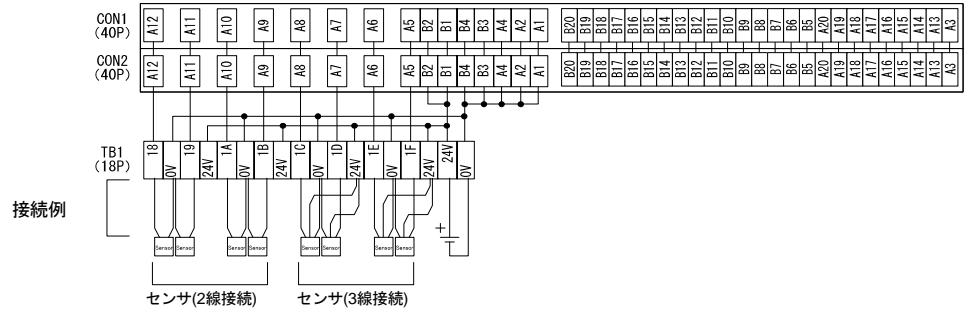


### (4) ソース出力ユニット接続時

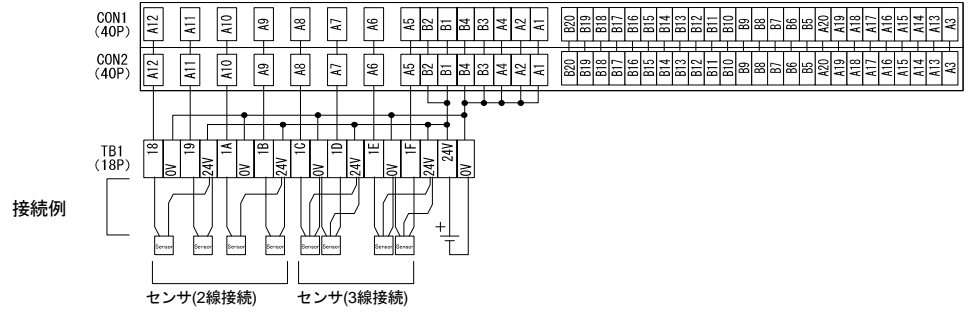


## 7-8. FA-TB8XY4 接続例

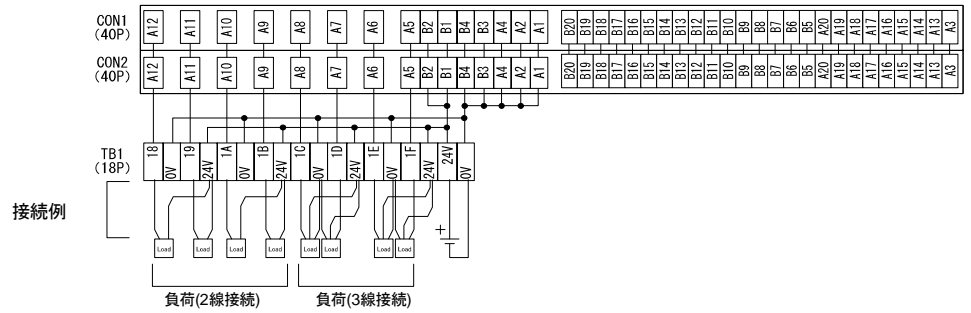
### (1) プラスコモン入ユニット接続時



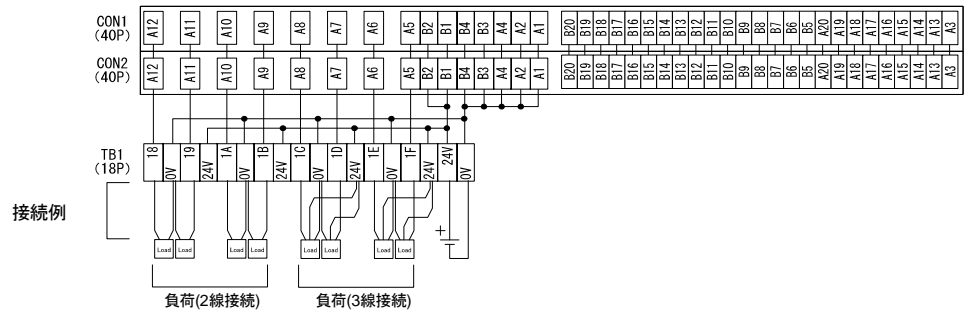
### (2) マイナスコモン入ユニット接続時



### (3) シンク出力ユニット接続時



### (4) ソース出力ユニット接続時



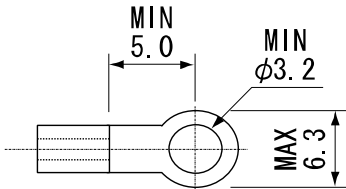
## 8. 適合圧着端子

種類		丸形		Y形	
メーカー名	適合電線サイズ	裸圧着端子	絶縁付圧着端子	裸圧着端子	絶縁付圧着端子
(株)ニチフ NTM	0.3~1.25mm <sup>2</sup>	R1.25-3N R1.25-3.5N	TG <sub>N</sub> <sup>V</sup> 1.25-3N TG <sub>N</sub> <sup>V</sup> 1.25-3.5N	1.25Y-3 1.25Y-3N 1.25Y-3L 1.25Y-3.5	TG <sub>N</sub> <sup>V</sup> 1.25Y-3 TG <sub>N</sub> <sup>V</sup> 1.25Y-3N TG <sub>N</sub> <sup>V</sup> 1.25Y-3L TG <sub>N</sub> <sup>V</sup> 1.25Y-3.5
	1.25~2.0mm <sup>2</sup>	R2-3N	TG <sub>N</sub> <sup>V</sup> 2-3N	2Y-3 2Y-3.5S	TG <sub>N</sub> <sup>V</sup> 2Y-3 TG <sub>N</sub> <sup>V</sup> 2Y-3.5S
日本圧着端子製造(株) JST	0.3~1.25mm <sup>2</sup>	1.25-MS3	V1.25-MS3	1.25-B3A 1.25-C3A 1.25-N3A 1.25-C3.5A	V1.25-B3A V1.25-N3A
	1.25~2.0mm <sup>2</sup>	2-MS3	V2-MS3	2-N3A 2-M3A	V2-N3A
日本端子(株) NTK	0.3~1.25mm <sup>2</sup>	R1.25-3ML R1.25-3.5SL	RAV1.25-3ML RAP1.25-3ML	VD1.25-3L VD1.25-3.5SS VD1.25-3.5S	VDAV1.25-3L VDAV1.25-3.5SS VDAV1.25-3.5S
	1.25~2.0mm <sup>2</sup>	R2-3SL	RAV2-3SL RAP2-3SL	VD2-3S VD2-3.5SS VD2-3.5S	VDAV2-3.5SS VDAV2-3.5S

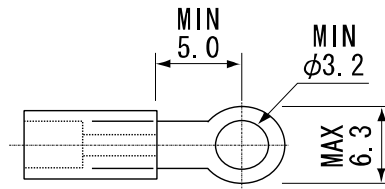
### ● 圧着端子寸法

[単位：mm]

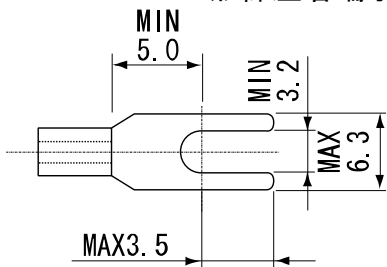
丸形裸圧着端子



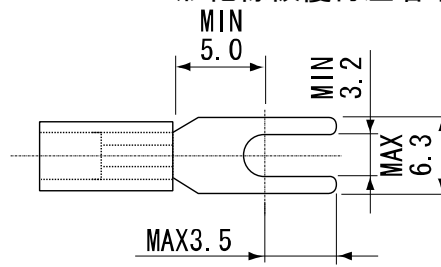
丸形絶縁被覆付圧着端子



Y形裸圧着端子

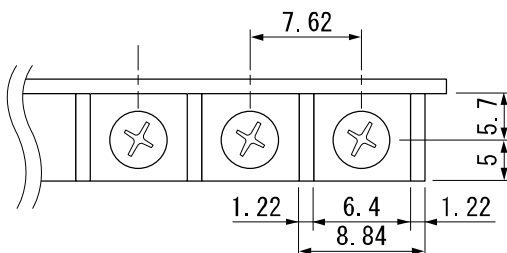


Y形絶縁被覆付圧着端子



### ● 端子台形状

[単位：mm]



## 9. 使用時の注意事項

(1) 端子台への配線は、接続するシーケンサユニットの三菱電機(株)発行マニュアルをご参照ください。

## 10. 保証の範囲

無償保証期間中に、製品に当社側の責任による故障や瑕疵(以下併せて「故障」と呼びます)が発生した場合、当社はお買い上げいただきました販売店を通じて、故障した製品と引換えに無償で製品の代品を納入させていただきます。

### ●無償保証期間

製品の無償保証期間は、お客様にてご購入後またはご指定場所に納入後1年間とさせていただきます。

### ●無償保証範囲

- (1) 使用状態、使用方法および使用環境などが、取扱説明書などに記載された製品の仕様、条件、注意事項などにしたがった正常な状態で使用されている場合に限定させていただきます。
- (2) 無償保証期間内であっても、以下の場合には有償による代品納入とさせていただきます。
  - ① お客様における不適切な保管や取扱い、不注意、過失などにより生じた故障およびお客様のハードウェアまたはソフトウェア設計内容に起因した故障。
  - ② お客様にて当社の了解なく製品に改造などの手を加えたことに起因する故障。
  - ③ 当社製品がお客様の機器に組み込まれて使用された場合、お客様の機器が受けている法的規制による安全装置または業界の通念上備えられているべきと判断される機能・構造などを備えていれば回避できたと認められる故障。
  - ④ 取扱説明書などに指定された消耗部品が正常に保守・交換されていれば防げたと認められる故障。
  - ⑤ 消耗部品(リレー等)の交換。
  - ⑥ 火災、異常電圧などの不可抗力による外部要因および地震、雷、風水害などの天変地異による故障。
  - ⑦ 当社出荷当時の科学技術の水準では予見できなかった事由による故障。
  - ⑧ その他、当社の責任外の場合またはお客様が当社責任外と認めた故障。


## 11. 機会損失、二次損失などへの保証責務の除外

無償保証期間の内外を問わず、当社の責に帰すことができない事由から生じた損害、当社製品の故障に起因するお客様での機会損失、逸失利益、当社の予見の有無を問わず特別の事情から生じた損害、二次損害、事故補償、当社製品以外への損害および、お客様による交換作業、現地機械設備の再調整、立上げ運転その他の業務に対する補償については、当社は責任を負いかねます。

## 12. 商標

MELSEC, MELSEC iQ-R, CC-Link, CC-Link IE および CC-Link L/T は、三菱電機株式会社の商標または登録商標です。その他、本文中における会社名、商品名は各社の商標または登録商標です。

本文中で、商標記号(™, ®)は明記していない場合があります。

 **安全にお使いいただくために**

- この製品は一般工業等を対象とした汎用品として製作されたもので、人命にかかわるような状況下で使用される機器あるいはシステムに用いられることを目的としたものではありません。
- この製品を原子力用、電力用、航空宇宙用、医療用、乗用移動体用の機器あるいはシステムなど特殊用途への適用をご検討の際には、当社の営業担当窓口までご照会ください。
- この製品は厳重な品質管理体制の下に製造しておりますが、この製品の故障により重大な事故または損失の発生が予測される設備への適用に際しては、バックアップやフェールセーフ機能を系統的に設置してください。



〒102-8404 東京都千代田区九段北一丁目13番5号  
三菱電機エンジニアリング株式会社  
ホームページURL <http://www.mee.co.jp/>

**お問い合わせ(営業拠点)**

**営業統括部** …… 〒102-0073 東京都千代田区九段北1-13-5(ヒューリック九段ビル)  
TEL (03) 3288-1103 FAX (03) 3288-1575

**東日本営業支社** …… 〒102-0073 東京都千代田区九段北1-13-5(ヒューリック九段ビル)  
(関東甲信越以北担当) TEL (03) 3288-1743 FAX (03) 3288-1575

**中日本営業支社** …… 〒450-0002 名古屋市中村区名駅2-45-7 (松岡ビルディング)  
(中部・北陸地区担当) TEL (052) 565-3435 FAX (052) 541-2558

**西日本営業支社** …… 〒530-0003 大阪市北区堂島2-2-2(近鉄堂島ビル)  
(近畿地区担当) TEL (06) 6347-2926 FAX (06) 6347-2983

**中四国支店** …… 〒730-0037 広島市中区中町7-32(ニッセイ広島ビル)  
(中国・四国地区担当) TEL (082) 248-5390 FAX (082) 248-5391

**九州支店** …… 〒810-0001 福岡市中央区天神1-12-14(紙与渡辺ビル)  
(九州地区担当) TEL (092) 721-2202 FAX (092) 721-2109

**技術的なお問い合わせは**

名古屋事業所 TEL 052-723-8058 FAX 052-723-8062

受付/9:00~17:00 月曜~金曜(土曜・日曜・祝祭日、春期・夏期・年末年始の休日を除く通常業務日)

50D-FG0220-A お断りなく仕様などを変更することがありますのでご了承ください。

2020年8月作成