

三菱電機 汎用シーケンサ用リニューアルツール

変換アダプタ

形名

ERNT-1Y2R600

ユーザーズマニュアル

50CM-D180404-B(2007)

● 安全上のご注意 ●

(ご使用前に必ずお読みください)

本製品のご使用に際しては、本マニュアルをよくお読みいただくと共に、安全に対して十分に注意を払って、正しい取扱いをしていただくようお願いいたします。

本マニュアルで示す注意事項は、本製品に関するもののみについて記載したものです。シーケンサシステムとしての安全上のご注意に関しては、MELSEC iQ-Rシリーズの「安全にお使いいただくために」を参照してください。

製品の保護機能を損なう恐れがありますので、記載内容を逸脱して使用しないでください。この「安全上のご注意」では、安全注意事項のランクを「警告」、「注意」として区別してあります。

警告	取扱いを誤った場合に、危険な状況が起こりえて、死亡または重傷を受ける可能性が想定される場合。
注意	取扱いを誤った場合に、危険な状況が起こりえて、中程度の傷害や軽傷を受ける可能性が想定される場合および物的損害だけの発生が想定される場合。

なお、**注意**に記載した事項でも、状況によっては重大な結果に結びつく可能性があります。いずれも重要な内容を記載していますので必ず守ってください。本マニュアルは必要なときに読めるよう大切に保管すると共に、必ず最終ユーザまでお届けいただくようお願いいたします。

【ご使用前の注意事項】

注意
● MELSEC iQ-Rシリーズへの置換えを行う際は、性能・機能・CPUに対する入出力信号・バッファメモリアドレスなどの差異を確認するため、必ず対象シーケンサユニットのマニュアルを参照し、使用いただきますようお願い致します。

【取付け上の注意事項】

注意
● 変換アダプタおよび変換アダプタ固定台は、MELSEC iQ-Rシリーズの「安全にお使いいただくために」に記載される一般仕様の環境で使用してください。一般仕様の範囲以外の環境で使用すると、感電、火災、誤動作、製品の損傷あるいは劣化の原因になります。
● 変換アダプタの導電部分には直接触らないでください。システムの誤動作、故障の原因になります。
● 変換アダプタおよび変換アダプタ固定台は、取付けネジにて確実に固定し、取付けネジは規定のトルク範囲内で確実に締め付けてください。落下による変換アダプタ及び変換アダプタ固定台の破損の原因になります。
● MELSEC iQ-Rシリーズと変換アダプタの組み合わせが正しいことを必ず確認してください。異なる組合せで使用した場合、ユニットの破損の恐れがあります。

【配線上の注意事項】

警告
● 取付け、配線作業などは、必ず電源を外部にて全相遮断してから行ってください。全相遮断しないと、感電あるいは製品の損傷の恐れがあります。
● 取付け、配線作業完了後、通電、運転を行う場合は、必ず端子台に付属の端子台カバーを開けてください。端子台カバーを閉めないと、感電の恐れがあります。

注意

- 変換アダプタの配線は、使用するユニットの仕様および端子配列を確認した上で正しく行ってください。定格と異なった電源を接続したり、誤配線をする、火災、故障の原因になります。
- 変換アダプタ取付けネジ、変換アダプタ固定台取付けネジ、端子台取付けネジは、規定トルク範囲内で確実に締め付けてください。ネジの締付けがゆるいと、短絡、火災、誤動作の原因になります。ネジを締め過ぎると、ネジや変換アダプタの破損による落下、短絡、誤動作の原因になります。
- 変換アダプタおよびユニット内に、切粉や配線クズなどの異物が入らないように注意してください。火災、故障、誤動作の原因になります。

【立上げ・保守時の注意事項】

警告
● 通電中は端子に触れないでください。感電の恐れや、誤動作の原因になります。
● 清掃や端子ネジの増し締めは、電源を外部にて全相遮断してから行ってください。全相遮断しないと、感電の恐れがあります。ネジを締め過ぎると、変換アダプタやユニットの破損による落下、短絡、誤動作の原因になります。

注意

- 変換アダプタの分解、改造はしないでください。故障、誤動作、ケガ、火災の原因になります。
- 変換アダプタのケースは樹脂製ですので落下させたり、強い衝撃を与えたりしないでください。変換アダプタの破損の原因になります。

【廃棄時の注意事項】

注意
● 製品を廃棄するときは、産業廃棄物として扱ってください。

EMC 指令・低電圧指令への対応

欧州域内で発売される製品に対しては、1996年から欧州指令の1つであるEMC指令への適合証明が法的に義務づけられています。また、1997年から欧州指令の1つである低電圧指令への適合も法的に義務づけられています。

EMC指令および低電圧指令に適合していると製造者が認めるものは、製造者自ら適合宣言を行い、「CEマーク」を表示する必要があります。

EU域内販売責任者
EU域内販売責任者は下記のとおりです。
会社名：Mitsubishi Electric Europe B.V.
住所：Mitsubishi-Electric-Platz 1, 40882 Ratingen, Germany

1. 概要

本マニュアルは、三菱電機汎用シーケンサ用リニューアルツールの変換アダプタ(ERNT-1Y2R600)について説明したものです。

実際に、MELSEC iQ-Rシリーズへの置換えを行う際は、性能・機能・CPUに対する入出力信号・バッファメモリアドレスなどの差異を確認するため、必ず対象シーケンサユニットのマニュアルを参照し、使用いただきますようお願い致します。

開封後、下記製品が入っていることを確認してください。

品名	形状	個数
変換アダプタ本体		1
取付金		1
取付金固定ネジ(M3.5×6)		2
本マニュアル	-	1

2. 仕様

2.1 一般仕様

項目	仕様				
使用周囲温度	0～55℃				
保存周囲温度	-25～75℃				
使用周囲湿度	5～95%RH、結露なきこと				
保存周囲湿度	5～95%RH、結露なきこと				
耐振動	JIS B 3502、IEC 61131-2 に適合 断続的な振動がある場合	周波数 5～8.4Hz 8.4～150Hz	定加速度 ー 9.8m/s ²	片振幅 3.5mm ー	掃引回数 X、Y、Z 各方向10回
	連続的な振動がある場合	周波数 5～8.4Hz 8.4～150Hz	定加速度 ー 4.9m/s ²	片振幅 1.75mm ー	ー
耐衝撃	JIS B 3502、IEC 61131-2 に適合 (147m/s ² 、XYZ各双方向3回)				
使用雰囲気	腐食性ガスがないこと				
使用標高 *1	0～2000m				
設置場所	制御盤内 *2				
オーハル規格 カテゴリ *3	II 以下				
汚染度 *4	2				

- *1：標高0mの大気圧以上に加圧した環境で使用または保存しないでください。
*2：変換アダプタは、開放形の製品です。保護構造がUL50 Type1 IP20 以上の盤内に設置し、「一般仕様」に記載している環境で使用してください。
*3：その機器が公衆配電網から構内の機械装置にいたるまでの、どこに配電部に接続されていることを想定しているかを示します。カテゴリIIは、固定設備から給電される機器などに適用します。
*4：その機器が使用される環境における導電性物質の発生度合を示す指標です。汚染度2は、非導電性の汚染しか発生しません。ただし、偶発的な凝結によって一時的な導電が起こる環境です。

2.2 ハードウェア仕様

項目	仕様
定格入力電圧/電流	DC5～24V(+25/-15%) 0.5A/1点 5A/1コモン

3. 変換アダプタに必要な製品

- (1) 変換アダプタ固定台 (別売)
変換アダプタの下部を固定するもので、1ベースユニットあたり1個必要となります。

変換アダプタ固定台形名	仕様	質量(g)
ERNT-1AR12F	12スロット分変換アダプタ固定台	780
ERNT-1AR8F	8スロット分変換アダプタ固定台	545
ERNT-1AR5F	5スロット分変換アダプタ固定台	365

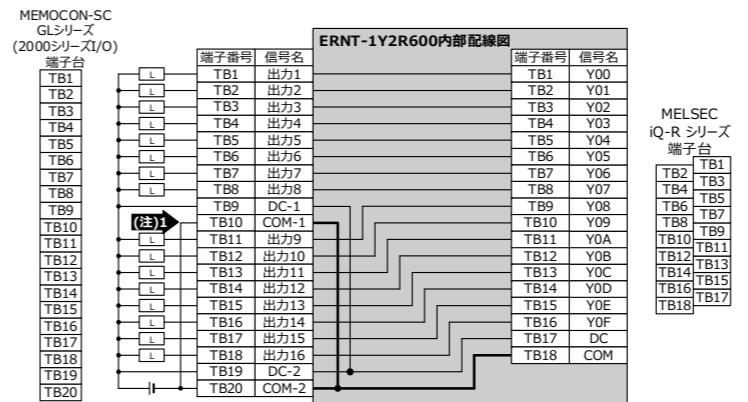
- (2) ベースアダプタ (別売)
MELSEC iQ-Rシリーズベースユニットと変換アダプタ固定台を、ネジ穴加工なしで同時に設置が可能となります。
ただしベースアダプタを盤面に取付けるためのネジ穴加工(M5ネジ)が必要となります。なお同じベースユニット(*1～*3)が複数のベースアダプタにおいて取付けできますので、製品寸法により最適なベースアダプタを使用してください。

ベースアダプタ形名	取付け可能			変換アダプタ固定台形名	製品寸法 幅×高さ (mm)	質量 (g)
	12ｽﾛｯﾄ	8ｽﾛｯﾄ	5ｽﾛｯﾄ			
ERNT-AQB38N	R312B			ERNT-1AR12F	480×240	970
		R38B(*1)		ERNT-1AR8F		
ERNT-AQB35N		R38B(*1)		ERNT-1AR8F	382×240	795
			R35B	ERNT-1AR5F		
ERNT-AQB68N	R612B			ERNT-1AR12F	466×240	930
		R68B(*2)		ERNT-1AR8F		
ERNT-AQB65N		R68B(*2)		ERNT-1AR8F	352×240	790
			R65B(*3)	ERNT-1AR5F		
ERNT-AQB58N		R68B(*2)		ERNT-1AR8F	411×240	870
ERNT-AQB55N			R65B(*3)	ERNT-1AR5F	297×240	655

4. 変換アダプタ製品仕様

仕様比較表に掲載されていない詳細仕様に関しては、ご使用になるMELSEC iQ-Rシリーズユニットのユーザーズマニュアルを参照してください。なお、接続機器の仕様がMELSEC iQ-Rシリーズユニットの仕様を満足することを確認してください。

変換アダプタ形名	MEMOCON-SC GLシリーズ (2000シリーズI/O) ユニット形名	出力 点数	MELSEC iQ-Rシリーズ ユニット形名	変換アダプタ 質量(g)
ERNT-1Y2R600	JAMSC-B2600	16点	RY40NT5P	155



配線上の注意
(注)1 1コモンあたりの点数が、8点/1コモン(2回路)→16点/1コモンとなるため、既存ユニットのコモンを分離して使用されている場合は、配線の変更が必要となります。

<ユニット仕様比較表>

形名	MEMOCON-SC GLシリーズ (2000シリーズI/O)	MELSEC iQ-Rシリーズ
	仕様	JAMSC-B2600 (シンクタイプ)
出力点数	16点	16点
定格負荷電圧	DC12/24V (DC10.2～26.4V)	DC12/24V (DC10.2～28.8V)
最大負荷電流	2A/点 5A/8点	0.5A/1点, Pilot Duty, 5A/1コモン
最大突入電流	7A (10ms)	過負荷保護機能による電流制限あり
OFF 時漏洩電流	0.2mA 以下	0.1mA 以下
ON 時最大電圧降下	1.5V 以下(負荷電流 2A)	DC0.2V(TYP.) 0.5A, DC0.3V(MAX.) 0.5A
応答時間	OFF→ON	1ms 以下
	ON→OFF	1ms 以下
サージキラー	ノスタ	ツェナーダイオード
ヒューズ	7.5A/コモン x2	なし
内部消費電流	V _{CC} 0.8mAtyp (全点 ON) V _D 100mAtyp (全点 ON)	140mA(TYP.全点 ON)
コモン方式	8点/コモン, 2回路	16点1コモン
外部接続方式	20点端子台	18点端子台

上表の□部分は、MELSEC iQ-Rシリーズのユニット仕様が接続する機器・設備の仕様を満たすことを確認してください。

5. 実装と設置

5.1 取扱い上の注意事項

- (1) 取付け、配線作業などは、必ずシステムで使用している外部供給電源を全相遮断してから行ってください。全相遮断しないと、感電あるいは製品の損傷の恐れがあります。
- (2) 通電中は端子に触れないでください。感電または誤動作の原因になります。
- (3) 変換アダプタの分解、改造はしないでください。故障、誤動作、ケガ、火災の原因になります。
- (4) 変換アダプタの導電部分には直接触らないでください。システムの誤動作、故障の原因になります。
- (5) 変換アダプタおよび取付金は、取付けネジにて確実に固定し、取付けネジは規定のトルク範囲内で確実に締め付けてください。ネジの締付けがゆるいと、落下による変換アダプタおよび取付金の破損の原因になります。ネジを締め過ぎると、ネジ、変換アダプタ、取付金およびMELSEC iQ-Rシリーズユニットの破損による落下、短絡、誤動作の原因になります。
- (6) 変換アダプタおよびMELSEC iQ-Rシリーズユニット内に、切粉や配線クズなどの異物が入らないように注意してください。火災、故障、誤動作の原因になります。
- (7) 変換アダプタおよび取付金を落下させたり、強い衝撃を与えたりしないようにしてください。破損の原因になります。
- (8) 変換アダプタは屋内にて使用してください。

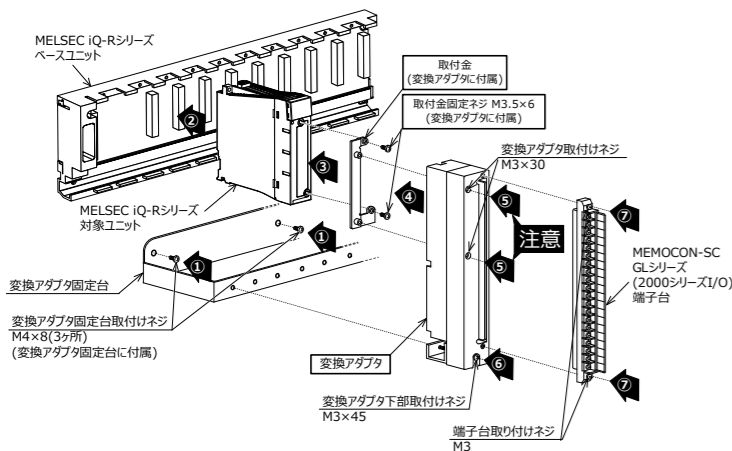
5.2 使用上の注意事項

項目	使用上の注意事項
ユニット幅寸法	ユニット幅寸法が小さくなり(37.3mm→27.8mm) 配線領域が小さくなりますので、取付け上の確認が必要です。
奥行き寸法	奥行き寸法が大きくなりますので取付け上の確認が必要です。

- 5.3 設置環境
MELSEC iQ-Rシリーズの「安全にお使いいただくために」を参照してください。

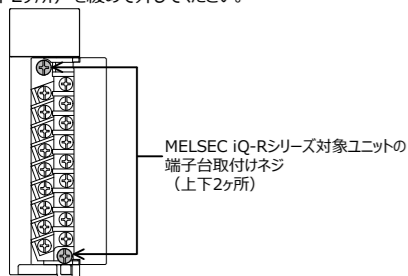
- 5.4 ユニット電源の配線
変換アダプタへの供給電源はUL61010-2-201 のSELV/PELV、Class 2 に適合したエネルギ制限回路を使用してください。

6. 各部の名称と取付け方法



6.1 取付け方法

- 1 変換アダプタ固定台をベースアダプタもしくは制御盤に、付属の変換アダプタ固定台取付けネジ(M4×8)で固定してください。(両端2ヶ所と中央1ヶ所)
- 2 MELSEC iQ-RシリーズベースユニットにMELSEC iQ-Rシリーズ対象ユニットを装着してください。またMELSEC iQ-Rシリーズ対象ユニットに付いている端子台を、端子台取付けネジ(上下2ヶ所)を緩めて外してください。



- 3 取付金をMELSEC iQ-Rシリーズ対象ユニットに取付金固定ネジ(M3.5×6(変換アダプタに付属))で固定してください。(上下2ヶ所)
 - 4 取付金の上に変換アダプタを装着してください。
 - 5 変換アダプタ取付けネジ(M3×30)で変換アダプタを固定してください。(2ヶ所)
- 注意**

ネジを締付ける前に、変換アダプタがMELSEC iQ-Rシリーズ対象ユニットへ確実に装着されていることを確認してください。浮いた状態や傾いた状態でネジを締付けると、変換アダプタ取付けネジおよび取付金の破損の原因になります。
- 6 変換アダプタ下部取付けネジ(M3×45)で変換アダプタを固定してください。(1ヶ所)
 - 7 変換アダプタへMEMOCON-SC GLシリーズ(2000 シリーズI/O)端子台を端子台取付けネジ(M3)にて固定してください。(上下2ヶ所)

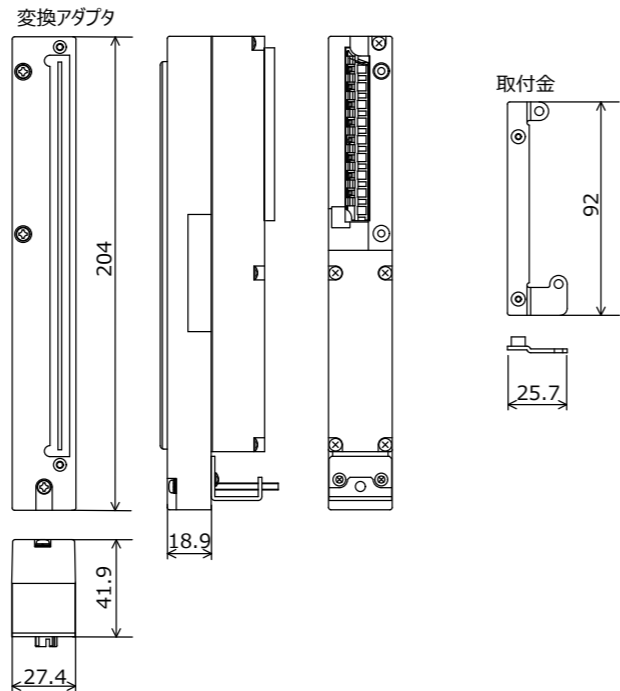
6.2 締付トルク

取付けネジは、下記の規定トルクで締め付けるようにしてください。締付トルクが適正でない場合は、落下、短絡、故障、誤動作の原因になります。

ネジの箇所	締付けトルク範囲
変換アダプタ固定台取付けネジ(M4×8)	1.39～1.89N・m
取付金固定ネジ(M3.5×6)	0.68～0.92N・m
変換アダプタ取付けネジ(M3×30)	0.43～0.57N・m
変換アダプタ下部取付けネジ(M3×45)	
端子台取付けネジ(M3)	0.5～0.6N・m

7. 外形寸法図

単位：mm



禁無断転載

本説明書の一部または全部を当社に断りなく、いかなる形でも転載または複製することを堅くお断りします。
©2018 MITSUBISHI ELECTRIC ENGINEERING COMPANY LIMITED ALL RIGHTS RESERVED

MELSEC、MELSEC iQ-R は三菱電機株式会社の日本における登録商標です。

ERNT は三菱電機エンジニアリング株式会社の日本における登録商標です。

MEMOCON は株式会社安川電機の登録商標です。

製品保証内容

ご使用に際しましては、以下の製品保証内容をご確認いただきますようお願いいたします。

無償保証期間と無償保証範囲

無償保証期間中に製品に当社側の責任による故障や瑕疵(以下併せて「故障」と呼びます)が発生した場合、当社はお買い上げいただいた販売店を通してご返却いただき、無償で製品を修理させていただきます。

■無償保証期間

製品の無償保証期間は、お客様にてご購入後またはご指定場所に納入後1年間とさせていただきます。ただし、当社製品出荷後の流通期間を最長6ヶ月として、製造から18ヶ月を無償保証期間の上限とさせていただきます。また修理品の無償保証期間は、修理前の保証期間を超えて長くなることはありません。

■無償保証範囲

使用状態、使用方法および使用環境などが、取扱説明書、ユーザーズマニュアル、製品本体注意ラベルなどに記載された条件、注意事項などに従った正常な状態で使用されている場合に限定させていただきます。

生産中止後の有償修理期間

(1)当社が有償にて製品修理を受け付けることができる期間は、その製品の生産中止後7年間です。生産中止にしましては、販売店経由にて連絡いたします。
(2)生産中止後の製品供給(補用品も含む)はできません。

機会損失、二次損失などへの保証責務の除外

無償保証期間の内外を問わず、当社の責任に帰することができない事由から生じた損害、当社の製品の故障に起因するお客様での機会損失、逸失利益、当社の予見の有無に関わらず特別の事情から生じた損害、二次損害、事故補償、当社製品以外への損傷およびその他の業務に対する保証については、当社は責任を負いかねます。

製品仕様の変更

カタログ、マニュアルもしくは技術資料に記載されている仕様は、お断りなしに変更される場合がありますので、あらかじめご承知おきください。

三菱電機エンジニアリング株式会社

営業統括部	〒102-0073 東京都千代田区九段北1-13-5 (ヒューリック九段ビル) TEL (03) 3288-1103 FAX (03) 3288-1575
東日本営業支社 (関東甲信越以北担当)	〒102-0073 東京都千代田区九段北1-13-5 (ヒューリック九段ビル) TEL (03) 3288-1743 FAX (03) 3288-1575
中日本営業支社 (中部・北陸地区担当)	〒450-0002 名古屋市中村区名駅2-45-7 (松岡ビルディング) TEL (052) 565-3435 FAX (052) 541-2558
西日本営業支社 (近畿地区担当)	〒530-0003 大阪市北区堂島2-2-2 (近鉄堂島ビル) TEL (06) 6347-2926 FAX (06) 6347-2983
中四国支店 (中国・四国地区担当)	〒730-0037 広島市中区中町7-32 (ニッセイ広島ビル) TEL (082) 248-5390 FAX (082) 248-5391
九州支店 (九州地区担当)	〒810-0001 福岡市中央区天神1-12-14 (紙与邊ビル) TEL (092) 721-2202 FAX (092) 721-2109

技術お問い合わせ

名古屋事業所

技術サポートセンター

TEL.0568-36-2068 FAX.0568-36-2045

受付/9:00~12:00, 13:00~17:00 月曜~金曜 (土・日・祝祭日、春期・夏期・年末年始の休日を除く通常業務日)

この印刷物は2020年7月の発行です。なお、お断りなしに仕様を変更することがありますのでご了承ください。

2020年7月作成

50CM-D180404-B