

三菱電機 汎用シーケンサ用リニューアルツール

変換アダプタ

形名
ERNT-2JR234N264N



50CM-D180398-B(2007)

ユーザーズマニュアル

● 安全上のご注意 ●

(ご使用前に必ずお読みください)

本製品のご使用に際しては、本マニュアルをよくお読みいただくと共に、安全に対して十分に注意を払って、正しい取扱いをしていただくようお願いいたします。

本マニュアルで示す注意事項は、本製品に関するもののみについて記載したものです。シーケンサシステムとしての安全上のご注意に関しては、使用するMELSEC iQ-RシリーズCPUユニットのユーザーズマニュアルを参照してください。

製品の保護機能を損なう恐れがありますので、記載内容を逸脱して使用しないでください。この「安全上のご注意」では、安全注意事項のランクを「警告」、「注意」として区別してあります。



警告 取扱いを誤った場合に、危険な状況が起こりえて、死亡または重傷を受ける可能性が想定される場合。



注意 取扱いを誤った場合に、危険な状況が起こりえて、中程度の傷害や軽傷を受ける可能性が想定される場合および物的損害だけの発生が想定される場合。

なお、**注意**に記載した事項でも、状況によっては重大な結果に結びつく可能性があります。いずれも重要な内容を記載していますので必ず守ってください。

本マニュアルは必要なときに読めるよう大切に保管すると共に、必ず最終ユーザまでお届けいただくようお願いいたします。

【ご使用前の注意事項】

⚠ 注意

- MELSEC iQ-Rシリーズへの置換えを行う際は、性能・機能・CPUに対する入出力信号などの差異を確認するため、必ずMELSEC iQ-Rシリーズの各ユニットのマニュアルを参照し、使用いただきますようお願いいたします。

【取付け上の注意事項】

⚠ 注意

- 変換アダプタは、一般仕様の環境で使用してください。一般仕様の範囲以外の環境で使用すると、感電、火災、誤動作、製品の損傷あるいは劣化の原因になります。
- 変換アダプタの導電部分には直接触らないでください。システムの誤動作、故障の原因になります。
- 変換アダプタおよび取付金は、取付けネジに確実に固定し、取付けネジは規定のトルク範囲内で確実に締め付けてください。ネジの締付けがゆるいと、落下による変換アダプタおよび取付金の破損の原因になります。ネジを締め過ぎると、ネジ、変換アダプタ、取付金およびMELSEC iQ-Rシリーズユニットの破損による落下、短絡、誤動作の原因になります。
- MELSEC iQ-Rシリーズと変換アダプタの組合せが正しいことを必ず確認してください。異なる組合せで使用した場合、ユニットの破損の恐れがあります。
- 変換アダプタを取付けるときは、取付金に手などを引っかかないよう注意してください。ケガの原因になります。
- 変換アダプタを装着した MELSEC iQ-R シリーズユニットの着脱は、必ず製品を両手で持ち行ってください。落下による破損の原因になります。

【配線上の注意事項】

⚠ 警告

- 取付け、配線作業などは、必ずシステムで使用している外部供給電源を全相遮断してから行ってください。全相遮断しないと、感電あるいは製品の損傷の恐れがあります。

⚠ 注意

- 変換アダプタの配線は、使用するユニットの仕様および端子配列を確認した上で正しく行ってください。定格と異なった電圧の入力や、電源を接続、誤配線すると、火災、故障の原因になります。
- コネクタ取付けネジは、規定トルク範囲内で確実に締め付けてください。ネジの締付けがゆるいと、短絡、火災、誤動作の原因になります。ネジを締め過ぎると、ネジや変換アダプタの破損による落下、短絡、誤動作の原因になります。
- 変換アダプタおよびMELSEC iQ-Rシリーズユニット内に、切粉や配線クズなどの異物が入らないように注意してください。火災、故障、誤動作の原因になります。

【立上げ・保守時の注意事項】

⚠ 警告

- 通電中はコネクタに触れないでください。感電または誤動作の原因になります。
- 清掃やネジの増し締めは、必ずシステムで使用している外部供給電源を全相遮断してから行ってください。全相遮断しないと、感電、MELSEC iQ-Rシリーズユニットの故障や誤動作の恐れがあります。ネジの締付けがゆるいと、落下、短絡、誤動作の原因になります。ネジを締め過ぎると、ネジ、変換アダプタ、取付金およびMELSEC iQ-Rシリーズユニットの破損による落下、短絡、誤動作の原因になります。

⚠ 注意

- 変換アダプタの分解、改造はしないでください。故障、誤動作、ケガ、火災の原因になります。
- 変換アダプタおよび取付金を落下させたり、強い衝撃を与えたりしないでください。破損の原因になります。

【廃棄時の注意事項】

⚠ 注意

- 製品を廃棄するときは、産業廃棄物として扱ってください。

EMC 指令・低電圧指令への対応

欧州域内で発売される製品に対しては、1996年から欧州指令の1つであるEMC指令への適合証明が法的に義務づけられています。また、1997年から欧州指令の1つである低電圧指令への適合も法的に義務づけられています。EMC指令および低電圧指令に適合していると製造者が認めるものは、製造者自ら適合宣言を行い、“CEマーク”を表示する必要があります。

EU域内販売責任者

EU域内販売責任者は下記のとおりです。
会社名：Mitsubishi Electric Europe B.V.
住所：Mitsubishi-Electric-Platz 1, 40882 Ratingen, Germany

1. 概要

本マニュアルは、三菱電機汎用シーケンサ用リニューアルツールの変換アダプタ（ERNT-2JR234N264N）の仕様、取扱いについて説明したものです。

実際に MELSEC iQ-R シリーズへの置換えを行う際は、性能・機能などの差異を確認するため、必ず MELSEC iQ-R シリーズの各ユニットのマニュアルを参照し、使用いただきますようお願いいたします。

開封後、下記製品が入っていることを確認してください。

品名	形状	個数
変換アダプタ本体		1
取付金		1
取付金固定ネジ(M2.6×4)		2
本マニュアル	-	1

2. 仕様

2.1 一般仕様

項目	仕様
使用周囲温度	0~55℃
保存周囲温度	-25~75℃
使用周囲湿度	5~95%RH, 結露なきこと
保存周囲湿度	5~95%RH, 結露なきこと
耐振動	JIS B 3502, IEC 61131-2 に適合
	断続的な振動がある場合 5~8.4Hz 8.4~150Hz 連続的な振動がある場合 5~8.4Hz 8.4~150Hz
耐衝撃	JIS B 3502, IEC 61131-2 に適合 (147m/s ² , XYZ 3方向各3回)
使用雰囲気	腐食性ガスがないこと
使用標高 *1	0~2000m
設置場所	制御室内 *2
オーバervolテージカテゴリ *3	II 以下
汚染度 *4	2

*1：標高0mの大気圧以上に加圧した環境で使用または保存しないでください。
*2：変換アダプタは、開放形の製品です。保護構造がUL50 Type1 IP20 以上の盤内に設置し、「一般仕様」に記載している環境で使用してください。
*3：その機器が公衆配電網から構内の機械装置にいたるまでの、どこに配電部に接続されていることを想定しているを示します。カテゴリ II は、固定設備から給電される機器などに適用します。
*4：その機器が使用される環境における導電性物質の発生度合を示す指標です。汚染度 2 は、非導電性の汚染しか発生しません。ただし、偶発的な凝結によって一時的な導電が起こる環境です。

2.2 ハードウェア仕様

項目	仕様
定格電圧/電流	DC5~24V(+20/-15%) 6mA/1点

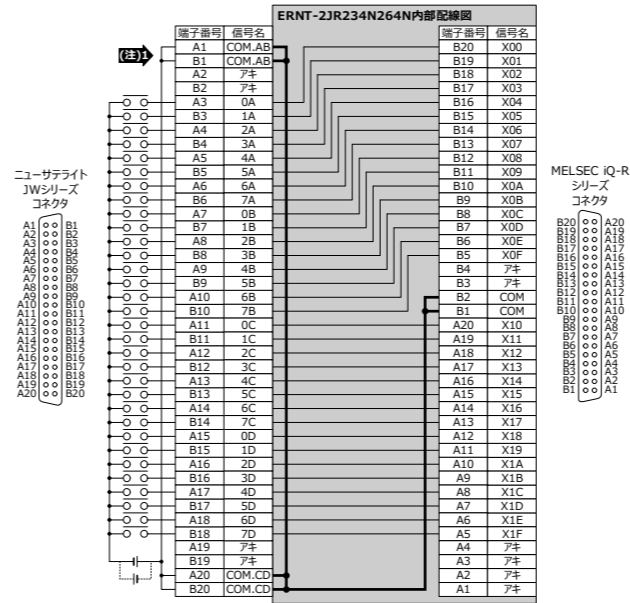
3. 製品仕様

仕様比較表に掲載されていない詳細仕様に関しては、ご使用になるMELSEC iQ-Rシリーズユニットのユーザーズマニュアルを参照してください。なお、接続機器の仕様がMELSEC iQ-Rシリーズユニットの仕様を満足することを確認してください。

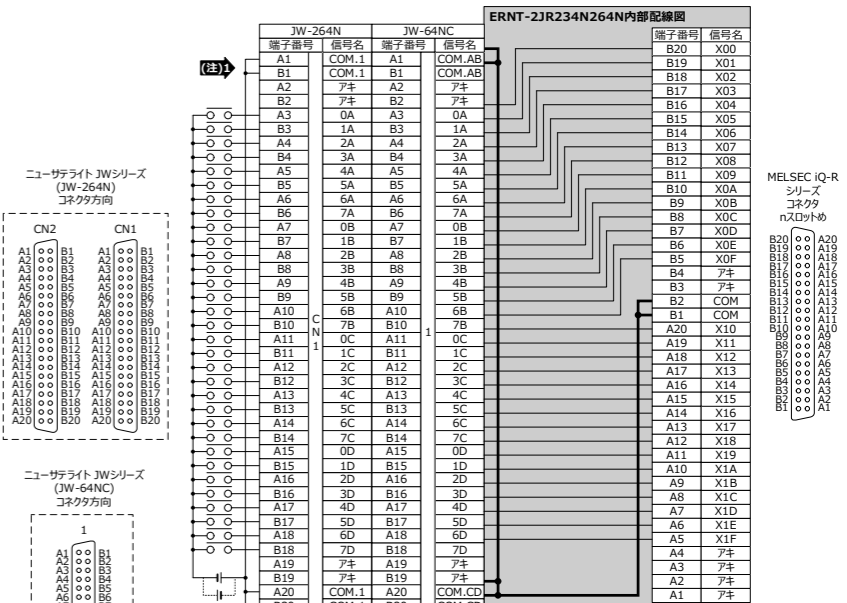
変換アダプタ形名	必要台数	置換え前	入力点数	置換え後	必要台数	変換アダプタ質量(g)
		ニューサテライト JW シリーズ ユニット形名		MELSEC iQ-R シリーズ ユニット形名		
ERNT-2JR234N264N	1台	JW-234N	32点	RX41C4 RX41C6HS RX71C4	1台	85 *2
		JW-34NC		RX41C4 RX41C6HS		
	2台 *1	JW-264N JW-64NC	64点 64点	RX41C4 RX41C6HS RX71C4	2台 *1	

*1：MELSEC iQ-Rシリーズと変換アダプタを2セット使用して32点ずつ必要となります。
*2：変換アダプタ1台あたりの質量になります。

(1) JW-234N / JW-34NC → RX41C4 / RX41C6HS / RX71C4の場合

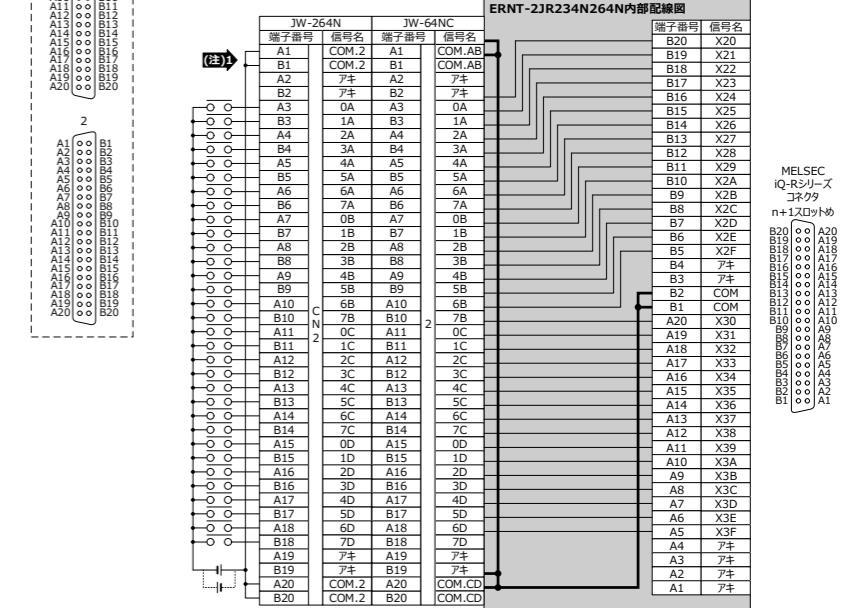


(2) JW-264N → RX41C4 / RX41C6HS / RX71C4の場合



配線上の注意

- 注1** 1コモンあたりの点数が、16点/1コモン（2回路）→32点/1コモンとなるため、既存ユニットのコモンを分離して使用されている場合は、配線の変更が必要となります。



配線上の注意

- 注1** JW-64NC からの置換えにおいて、1コモンあたりの点数が、16点/1コモン（4回路）→32点/1コモン(2ユニット)となるため、既存ユニットのコモンを分離して使用されている場合は、配線の変更が必要となります。

<仕様比較>

仕様	形名	ニューセラライト JW シリーズ				MELSEC iQ-R シリーズ		
		JW-234N (プラスチックモジュール 共用タイプ)	JW-34NC (プラスチックモジュール 共用タイプ)	JW-264N (プラスチックモジュール 共用タイプ)	JW-64NC (プラスチックモジュール 共用タイプ)	RX41C4 (プラスチックモジュール 共用タイプ)	RX41C6HS (プラスチックモジュール 共用タイプ)	RX71C4 (プラスチックモジュール 共用タイプ)
入力点数		32点	32点	64点	64点	32点	32点	32点
定格入力電圧 *1		DC12/24V (DC10.5~26.4V)	DC12/24V (DC10.5~26.4V)	DC24V (DC20~26.4V)	DC12/24V (DC10.5~26.4V)	DC24V (DC20.4~28.8V)	DC24V (DC20.4~28.8V)	DC5V(DC4.25~6V) DC12V(DC10.2~14.4V)
定格入力電流		7mA TYP. (DC24V) 3.5mA TYP. (DC12V)	7.5mA TYP. (DC24V) 3.5mA TYP. (DC12V)	4.1mA TYP. (DC24V)	7.5mA TYP.(DC24V) 3.5mA TYP.(DC12V)	4.0mA TYP. (DC24V)	6.0mA TYP. (DC24V)	1.7mA TYP. (DC5V) 4.8mA TYP. (DC12V)
ON電圧/ON電流		10.5V/3mA	10.5V/3.2mA	18V/3mA	10.5V/3.2mA	19V以上/3mA以上	19V以上/4mA以上	3.5V以上/1mA以上
OFF電圧/OFF電流		5V/1.5mA	5V/1.5mA	8V/1.5mA	5V/1.5mA	6V以下/1.0mA以下	6V以下/1.7mA以下	1V以下/0.1mA以下
入力インピーダンス		3.5kΩ TYP	3.3kΩ TYP	5.9kΩ	3.3kΩ TYP	5.3kΩ	4kΩ	2.3kΩ
応答時間	OFF→ON	0.5ms以下	0.5ms以下	0.5ms以下	0.5ms以下	0.1/0.2/0.4/0.6/1/5/ 10/20/70ms以下	0.1/0.2/0.4/0.6/1/5/ 10/20/70ms以下	0.2/0.3/0.5/0.6/1/5/ 10/20/70ms以下
	ON→OFF	1.5ms以下	1.5ms以下	1ms以下	1.5ms以下	0.2/0.3/0.5/0.7/1/5/ 10/20/70ms以下	0.1/0.2/0.4/0.6/1/5/ 10/20/70ms以下	0.21/0.3/0.5/0.6/1/5/ 10/20/70ms以下
内部消費電流 (DC5V)		最大 80mA	最大 89mA n点 ON時→(25+2n)mA	最大 60mA	最大 100mA n点 ON時 →(28+2n ₁ +0.13n ₂)mA n ₁ :ランプ点灯 ON点 n ₂ :ランプ消灯 ON点	150mA (TYP.全点 ON)	150mA (TYP.全点 ON)	140mA (TYP.全点 ON)
コモン方式		16点1コモン	16点1コモン	32点1コモン	16点1コモン	32点1コモン	32点1コモン	32点1コモン
外部接続方式		40ピンコネクタ	40ピンコネクタ	40ピンコネクタ×2	40ピンコネクタ×2	40ピンコネクタ	40ピンコネクタ	40ピンコネクタ

上表の□部分は、MELSEC iQ-R シリーズのユニット仕様と接続する機器・設備の仕様を満たすことを確認してください。

*1: JW-264N, JW-64NC からの置換えの場合、MELSEC iQ-R シリーズユニットと変換アダプタがそれぞれ2セットずつ必要になります。

4. 実装と設置

4.1 取扱い上の注意事項

- 取付け、配線作業などは、必ずシステムで使用している外部供給電源を全相遮断してから行ってください。全相遮断しないと、感電あるいは製品の損傷の恐れがあります。
- 通電中はコネクタに触れないでください。感電または誤動作の原因になります。
- 変換アダプタの分解、改造はしないでください。故障、誤動作、ケガ、火災の原因になります。
- 変換アダプタの導電部分には直接触らないでください。システムの誤動作、故障の原因になります。
- 変換アダプタおよび取付金は、取付けネジにて確実に固定し、取付けネジは規定のトルク範囲内で確実に締め付けてください。ネジの締め付けがゆるいと、落下による変換アダプタおよび取付金の破損の原因になります。ネジを締め過ぎると、ネジ、変換アダプタ、取付金およびMELSEC iQ-Rシリーズユニットの破損による落下、短絡、誤動作の原因になります。
- 変換アダプタおよびMELSEC iQ-Rシリーズユニット内に、切粉や配線クズなどの異物が入らないように注意してください。火災、故障、誤動作の原因になります。
- 変換アダプタおよび取付金を落下させたり、強い衝撃を与えたりしないようにしてください。破損の原因になります。
- 変換アダプタは屋内にて使用してください。

4.2 使用上の注意事項

項目	使用上の注意事項
奥行寸法	<p>奥行寸法が以下のとおり増加しますので取付け上の確認が必要です。</p> <p>単位: mm</p> <p>※奥行寸法は、各々盤面からの寸法。 ニューセラライト JWシリーズ: ベースユニット+入力/出力ユニット+コネクタ MELSEC iQ-R シリーズ+リニューアルツール: (ベースアダプタ)+ベースユニット+入力/出力ユニット+変換アダプタ+コネクタ</p>

4.3 設置環境

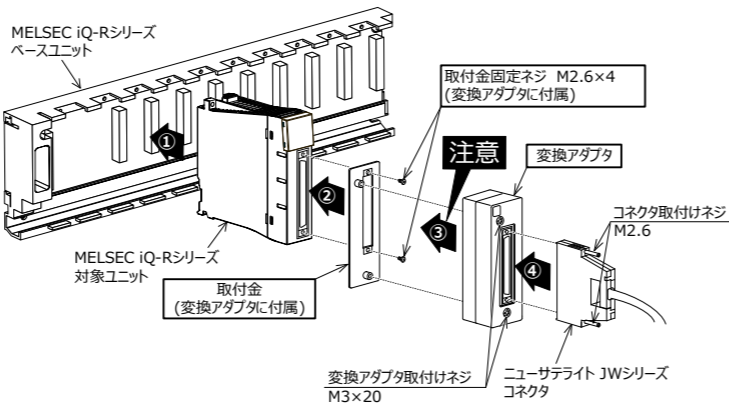
MELSEC iQ-Rシリーズの「安全にお使いいただくために」を参照してください。

4.4 ユニット電源の配線

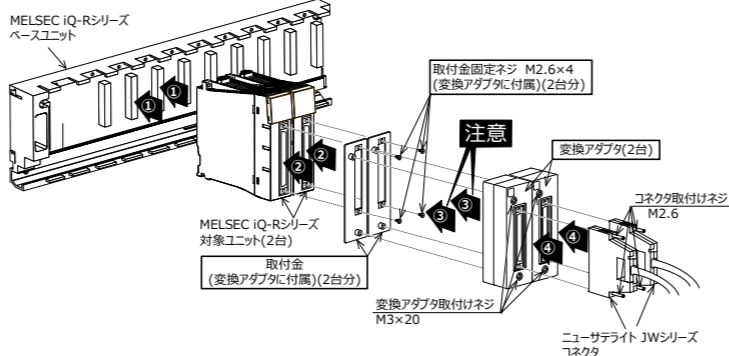
変換アダプタへの供給電源は UL61010-2-201 の SELV/PELV, Class 2 に適合したエネルギー制限回路を使用してください。

5. 各部の名称と取付け方法

1台(32点)の場合



2台(64点)の場合



5.1 取付け方法

盤面取付け時	DINレール取付け時
MELSEC iQ-Rシリーズベースユニットを盤面に取付けてください。 なお盤面への取付け方法は、MELSEC iQ-Rユニット構成マニュアルを参照ください。	MELSEC iQ-Rシリーズベースユニットに三菱電機(株)製DINレール取付用アダプタを取付けてください。 なおDINレールへの取付け方法は、MELSEC iQ-Rユニット構成マニュアルを参照ください。

- MELSEC iQ-RシリーズベースユニットにMELSEC iQ-Rシリーズ対象ユニットを装着してください。
- 取付金をMELSEC iQ-Rシリーズ対象ユニットに取付金固定ネジ(M2.6×4(変換アダプタに付属))で固定してください。(上下2ヶ所)

- 取付金の上に変換アダプタを装着し、変換アダプタ取付けネジ(M3×20)で変換アダプタを固定してください。(2ヶ所)

注意

ネジを締付ける前に、変換アダプタがMELSEC iQ-Rシリーズ対象ユニットへ確実に装着されていることを確認してください。浮いた状態や傾いた状態でネジを締付けると、変換アダプタ取付けネジおよび取付金の破損の原因になります。

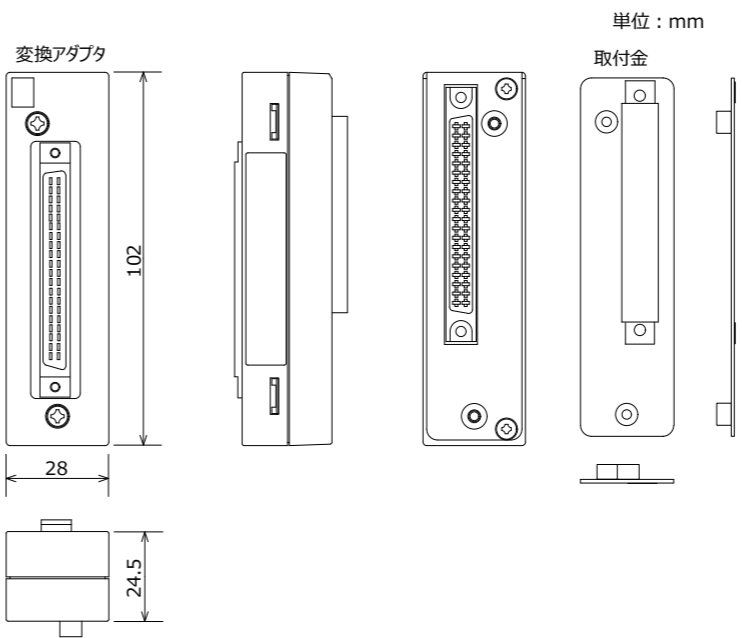
- 変換アダプタへニューセラライトJWシリーズコネクタをコネクタ取付けネジ(M2.6)にて固定してください。(上下2ヶ所)

5.2 締めトルク

取付けネジは、下記の規定トルクで締め付けるようにしてください。締めトルクが適正でない場合は、落下、短絡、故障、誤動作の原因になります。

ネジの箇所	締め付けトルク範囲
取付金固定ネジ(M2.6×4)	0.20~0.29N・m
変換アダプタ取付けネジ(M3×20)	0.43~0.57N・m
コネクタ取付けネジ(M2.6)	0.20~0.29N・m

6. 外形寸法図



禁無断転載

本説明書の一部または全部を当社に断りなく、いかなる形でも転載または複製することを堅くお断りします。
©2018 MITSUBISHI ELECTRIC ENGINEERING COMPANY LIMITED ALL RIGHTS RESERVED

MELSEC、MELSEC iQ-R は三菱電機株式会社の日本における登録商標です。
ERNT は三菱電機エンジニアリング株式会社の日本における登録商標です。

製品保証内容

ご使用に際しましては、以下の製品保証内容をご確認いただきますようお願いいたします。

無償保証期間と無償保証範囲

無償保証期間中に製品に当社側の責任による故障や瑕疵(以下併せて「故障」と呼びます)が発生した場合、当社はお買い上げいただいた販売店を通してご返却いただき、無償で製品を修理させていただきます。

■無償保証期間
製品の無償保証期間は、お客様にてご購入後またはご指定場所に納入後1年間とさせていただきます。ただし、当社製品出荷後の流通期間を最長6ヶ月として、製造から18ヶ月を無償保証期間の上限とさせていただきます。また修理品の無償保証期間は、修理前の保証期間を超えて長くなることはありません。

■無償保証範囲
使用状態、使用方法および使用環境などが、取扱説明書、ユーザーマニュアル、製品本体注意ラベルなどに記載された条件、注意事項などに従った正常な状態で使用されている場合に限定させていただきます。

生産中止後の有償修理期間

(1)当社が有償にて製品修理を受け付けることができる期間は、その製品の生産中止後7年間です。生産中止に関しましては、販売店経由にて連絡いたします。
(2)生産中止後の製品供給(補用品も含む)はできません。

機会損失、二次損失などへの保証責務の除外

無償保証期間の内外を問わず、当社の責任に帰することできない事由から生じた損害、当社の製品の故障に起因するお客様での機会損失、逸失利益、当社の予見の有無に関わらず特別の事情から生じた損害、二次損害、事故補償、当社製品以外への損傷およびその他の業務に対する保証については、当社は責任を負いかねます。

製品仕様の変更

カタログ、マニュアルもしくは技術資料に記載されている仕様は、お断りなしに変更される場合がありますので、あらかじめご承知おきください。

三菱電機エンジニアリング株式会社

営業統括部	〒102-0073 東京都千代田区九段北1-13-5 (ヒューリック九段ビル) TEL (03) 3288-1103 FAX (03) 3288-1575
東日本営業支社 (関東甲信越以北担当)	〒102-0073 東京都千代田区九段北1-13-5 (ヒューリック九段ビル) TEL (03) 3288-1743 FAX (03) 3288-1575
中日本営業支社 (中部・北陸地区担当)	〒450-0002 名古屋市中村区名駅2-45-7 (松岡ビルディング) TEL (052) 565-3435 FAX (052) 541-2558
西日本営業支社 (近畿地区担当)	〒530-0003 大阪市北区堂島2-2-2 (近鉄堂島ビル) TEL (06) 6347-2926 FAX (06) 6347-2983
中四国支店 (中国・四国地区担当)	〒730-0037 広島市中区中町7-32 (ニッセイ広島ビル) TEL (082) 248-5390 FAX (082) 248-5391
九州支店 (九州地区担当)	〒810-0001 福岡市中央区天神1-12-14 (紙与邁迎ビル) TEL (092) 721-2202 FAX (092) 721-2109

技術お問い合わせ

名古屋事業所
技術サポートセンター
TEL.0568-36-2068 FAX.0568-36-2045
受付/9:00~12:00, 13:00~17:00 月曜~金曜(土・日・祝祭日、春期・夏期・年末年始の休日を除く通常業務日)
この印刷物は2020年7月の発行です。なお、お断りなしに仕様を変更することがありますのでご了承ください。

2020年7月作成
50CM-D180398-B