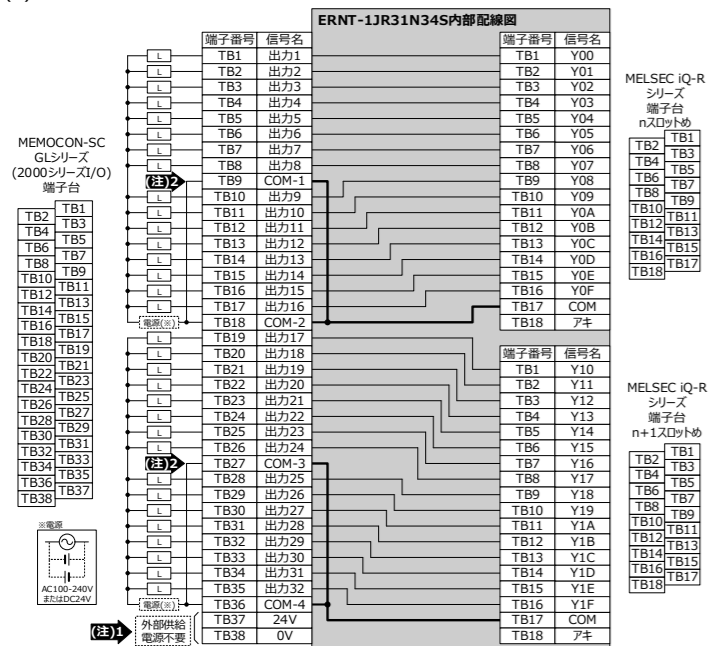


(3) JAMSC-B2902 → RY10R2 の場合



配線上の注意

(注1) MEMOCON-SC GL シリーズ側の端子番号 TB37, TB38 に接続されていた外部供給電源は不要となります。ただし、変換アダプタ内部では未配線状態のため、接続したままの状態でも問題ありません。

(注2) 1 コモンあたりの点数が、8 点/1 コモン (4 回路) →16 点/1 コモン (2 ユニット) となるため、既存ユニットのコモンを分離して使用されている場合は、配線の変更が必要となります。

<ユニット仕様比較表>

仕様	MEMOCON-SC GL シリーズ (2000 シリーズ I/O)	MELSEC iQ-R シリーズ
	JAMSC-B2902	RY10R2
出力点数	32 点	16 点
定格開閉電圧・電流	AC220V/1A(COSφ=0.4) AC110V/1.2A(COSφ=0.4) DC24V/1A (誘導負荷 時定数 15ms)	AC240V 2A(COSφ=1)/1 点, 8A/1 コモン DC24V 2A(抵抗負荷)/1 点, 8A/1 コモン
最小開閉負荷	5V 10mA	DC5V 1mA
最大開閉電圧	AC264V/DC125V	AC264V DC125V
応答時間	OFF→ON 10ms 以下 ON→OFF 15ms 以下	10ms 以下 12ms 以下
サージキラー	無	無
ヒューズ	無	無
内部消費電流	V _{cc} 1.5mA TYP.(全点 ON) V _D 250mA TYP.(全点 ON)	(DC5V) 450mA(TYP.全点 ON)
コモン方式	8 点 1 コモン 4 回路	16 点 1 コモン
外部接続方式	38 点端子台	18 点端子台

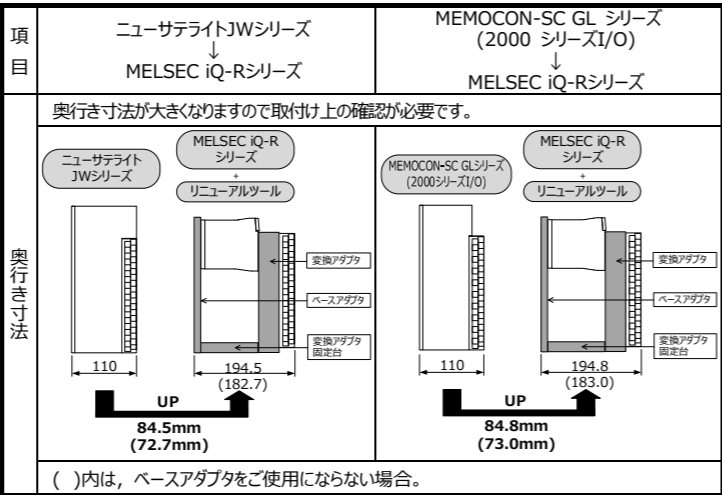
上表の□部分は、MELSEC iQ-R シリーズのユニット仕様が接続する機器・設備の仕様を満たすことを確認してください。

5. 実装と設置

5.1 取扱い上の注意事項

- 取付け、配線作業などは、必ずシステムで使用している外部供給電源を全相遮断してから行ってください。全相遮断しないと、感電あるいは製品の損傷の恐れがあります。
- 通電中は端子に触れないでください。感電または誤動作の原因になります。
- 変換アダプタの分解、改造はしないでください。故障、誤動作、ケガ、火災の原因になります。
- 変換アダプタの導電部分には直接触らないでください。システムの誤動作、故障の原因になります。
- 変換アダプタおよび取付金は、取付けネジにて確実に固定し、取付けネジは規定のトルク範囲内で確実に締め付けください。ネジの締め付けがゆるいと、落下による変換アダプタおよび取付金の破損の原因になります。ネジを締め過ぎると、ネジ、変換アダプタ、取付金およびMELSEC iQ-Rシリーズユニットの破損による落下、短絡、誤動作の原因になります。
- 変換アダプタおよびMELSEC iQ-Rシリーズユニット内に、切粉や配線クズなどの異物が入らないように注意してください。火災、故障、誤動作の原因になります。
- 変換アダプタおよび取付金を落下させたり、強い衝撃を与えたりしないようにしてください。破損の原因になります。
- 変換アダプタは屋内にて使用してください。

5.2 使用上の注意事項



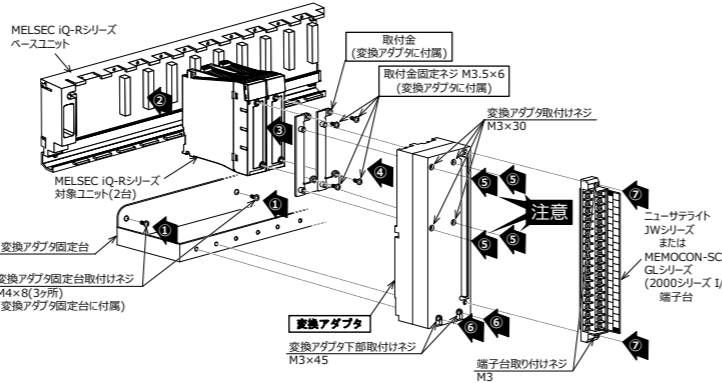
5.3 設置環境

MELSEC iQ-Rシリーズの「安全にお使いいただくために」を参照してください。

5.4 ユニット電源の配線

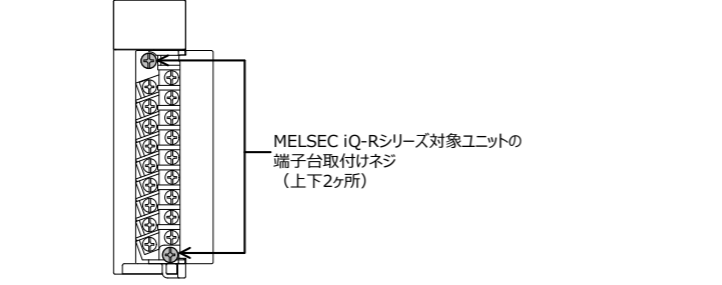
変換アダプタへの供給電源は UL61010-2-201 の SELV/PELV, Class 2 に適合したエネルギー制限回路を使用してください。

6. 各部の名称と取付け方法



6.1 取付け方法

- 変換アダプタ固定台をベースアダプタもしくは制御盤に、付属の変換アダプタ固定台取付けネジ(M4×8)で固定してください。(両端2ヶ所と中央1ヶ所)
- MELSEC iQ-RシリーズベースユニットにMELSEC iQ-Rシリーズ対象ユニットを装着してください。またMELSEC iQ-Rシリーズ対象ユニット(2台)に付いている端子台を、端子台取付けネジ(上下2ヶ所)を緩めて外してください。



- 取付金をMELSEC iQ-Rシリーズ対象ユニットに取付金固定ネジ(M3.5×6(変換アダプタに付属))で固定してください。(上下4ヶ所)
- 取付金の上に変換アダプタを装着してください。
- 変換アダプタ取付けネジ(M3×30)で変換アダプタを固定してください。(4ヶ所)

注意
ネジを締める前に、変換アダプタがMELSEC iQ-Rシリーズ対象ユニットへ確実に装着されていることを確認してください。浮いた状態や傾いた状態でネジを締めると、変換アダプタ取付けネジおよび取付金の破損の原因になります。

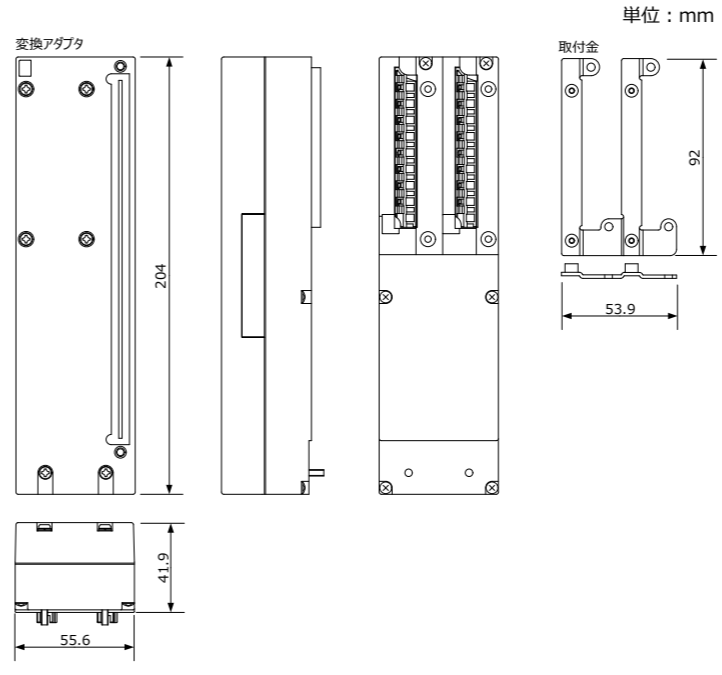
- 変換アダプタ下部取付けネジ(M3×45)で変換アダプタを固定してください。(2ヶ所)
- 変換アダプタへニューサテライトJWシリーズまたはMEMOCON-SC GLシリーズ(2000シリーズI/O)端子台を端子台取付けネジ(M3)にて固定してください。(上下2ヶ所)

6.2 締付トルク

取付けネジは、下記の規定トルクで締め付けるようにしてください。締付トルクが適正でない場合は、落下、短絡、故障、誤動作の原因になります。

ネジの箇所	締付けトルク範囲
変換アダプタ固定台取付けネジ(M4×8)	1.39~1.89N・m
取付金固定ネジ(M3.5×6)	0.68~0.92N・m
変換アダプタ取付けネジ(M3×30)	0.43~0.57N・m
変換アダプタ下部取付けネジ(M3×45)	
端子台取付けネジ(M3)	0.5~0.6N・m

7. 外形寸法図



禁無断転載
本説明書の一部または全部を当社に断りなく、いかなる形でも転載または複製することを堅くお断りします。
©2018 MITSUBISHI ELECTRIC ENGINEERING COMPANY LIMITED ALL RIGHTS RESERVED

MELSEC、MELSEC iQ-Rは三菱電機株式会社の日本における登録商標です。
ERNTは三菱電機エンジニアリング株式会社の日本における登録商標です。

製品保証内容	
ご使用に際しましては、以下の製品保証内容をご確認いただきますようお願いいたします。	生産中止後の有償修理期間
無償保証期間と無償保証範囲	(1)当社が有償にて製品修理を受け付けることができる期間は、その製品の生産中止後7年間です。 生産中止に関しましては、販売店経由にて連絡いたします。 (2)生産中止後の製品供給(補用品も含む)はできません。
無償保証期間中に製品に当社側の責任による故障や瑕疵(以下併せて「故障」と呼びます)が発生した場合、当社はお買い上げいただいた販売店を通じてご返却いただき、無償で製品を修理させていただきます。	機会損失、二次損失などへの保証責務の除外
■無償保証範囲 製品の無償保証期間は、お客様にてご購入後またはご指定場所に納入後1年間とさせていただきます。ただし、当社製品出荷後の流通期間を最長6ヶ月として、製造から18ヶ月を無償保証期間の上限とさせていただきます。また修理品の無償保証期間は、修理前の保証期間を超えて長くすることはありません。	無償保証期間の内外を問わず、当社の責任に帰することできない事由から生じた損害、当社の製品の故障に起因するお客様での機会損失、逸失利益、当社の予見の有償に関わらず特別の事情から生じた損害、二次損害、事故補償、当社製品以外への損傷およびその他の業務に対する保証については、当社は責任を負いかねます。
■無償保証範囲 使用状態、使用方法および使用環境などが、取扱説明書、ユーザーマニュアル、製品本体注意事項などに記載された条件、注意事項などに従った正常な状態で使用されている場合に限定させていただきます。	製品仕様の変更
	カタログ、マニュアルもしくは技術資料に記載されている仕様は、お断りなしに変更される場合がありますので、あらかじめご承知おきください。

三菱電機エンジニアリング株式会社

営業統括部	〒102-0073 東京都千代田区九段北1-13-5 (ヒューリック九段ビル) TEL (03) 3288-1103 FAX (03) 3288-1575
東日本営業支社 (関東甲信越以北担当)	〒102-0073 東京都千代田区九段北1-13-5 (ヒューリック九段ビル) TEL (03) 3288-1743 FAX (03) 3288-1575
中日本営業支社 (中部・北陸地区担当)	〒450-0002 名古屋市中村区名駅2-45-7 (松岡ビルディング) TEL (052) 565-3435 FAX (052) 541-2558
西日本営業支社 (近畿地区担当)	〒530-0003 大阪市北区堂島2-2-2 (近鉄堂島ビル) TEL (06) 6347-2926 FAX (06) 6347-2983
中四国支店 (中国・四国地区担当)	〒730-0037 広島市中区中町7-32 (ニッセイ広島ビル) TEL (082) 248-5390 FAX (082) 248-5391
九州支店 (九州地区担当)	〒810-0001 福岡市中央区天神1-12-14 (紙と選辺ビル) TEL (092) 721-2202 FAX (092) 721-2109

技術お問い合わせ
名古屋事業所
技術サポートセンター
TEL.0568-36-2068 FAX.0568-36-2045
受付/9:00~12:00, 13:00~17:00 月曜~金曜(土・日・祝祭日、春期・夏期・年末年始の休日を除く通常業務日)
この印刷物は2020年7月の発行です。なお、お断りなしに仕様を変更することがありますのでご了承ください。

2020年7月作成
50CM-D180394-B