

## 三菱電機 汎用シーケンサ用リニューアルツール

### 変換アダプタ

形名

**ERNT-1CR219Y411Y**

### ユーザーズマニュアル



- **安全上のご注意** ●  
(ご使用前に必ずお読みください)

本製品のご使用に際しては、本マニュアルをよくお読みいただくと共に、安全に対して十分に注意を払って、正しい取扱いをしていただくようお願いいたします。

本マニュアルで示す注意事項は、本製品に関するもののみについて記載したものです。シーケンサシステムとしての安全上のご注意に関しては、MELSEC iQ-Rシリーズの「安全にお使いいただくために」を参照してください。

製品の保護機能を損なう恐れがありますので、記載内容を逸脱して使用しないでください。この「安全上のご注意」では、安全注意事項のランクを「警告」、「注意」として区別してあります。

<b>警告</b>	取扱いを誤った場合に、危険な状況が起こりえて、死亡または重傷を受ける可能性が想定される場合。
<b>注意</b>	取扱いを誤った場合に、危険な状況が起こりえて、中程度の傷害や軽傷を受ける可能性が想定される場合および物的損害だけの発生が想定される場合。

なお、**注意**に記載した事項でも、状況によっては重大な結果に結びつく可能性があります。いずれも重要な内容を記載していますので必ず守ってください。

本マニュアルは必要なときに読めるよう大切に保管すると共に、必ず最終ユーザまでお届けいただくようお願いいたします。

#### 【ご使用前の注意事項】

<b>注意</b>
● SYSMAC CシリーズからMELSEC iQ-Rシリーズへの置換えを行う際は、性能・機能・CPUに対する入出力信号・バッファメモリアドレスなどの差異を確認するため、必ず対象シーケンサユニットのマニュアルを参照し、使用いただけますようお願い致します。

#### 【取付け上の注意事項】

<b>注意</b>
● 変換アダプタおよび変換アダプタ固定台は、MELSEC iQ-Rシリーズの「安全にお使いいただくために」に記載される一般仕様の環境で使用してください。一般仕様の範囲以外の環境で使用すると、感電、火災、誤動作、製品の損傷あるいは劣化の原因になります。
● 変換アダプタの導電部分には直接触らないでください。システムの誤動作、故障の原因になります。
● 変換アダプタおよび変換アダプタ固定台は、取付けネジにて確実に固定し、取付けネジは規定のトルク範囲内で確実に締め付けてください。落下による変換アダプタ及び変換アダプタ固定台の破損の原因になります。
● MELSEC iQ-Rシリーズと変換アダプタの組み合わせが正しいことを必ず確認してください。異なる組合せで使用した場合、ユニットの破損の恐れがあります。

#### 【配線上の注意事項】

<b>警告</b>
● 取付け、配線作業などは、必ず電源を外部にて全相遮断してから行ってください。全相遮断しないと、感電あるいは製品の損傷の恐れがあります。
● 取付け、配線作業完了後、通電、運転を行う場合は、必ずSYSMAC Cシリーズ端子台に付属の端子台カバーを開けてください。端子台カバーを閉めないと、感電の恐れがあります。

<b>注意</b>
● 変換アダプタの配線は、使用するユニットの仕様および端子配列を確認した上で正しく行ってください。定格と異なった電源を接続したり、誤配線をするると、火災、故障の原因になります。
● 変換アダプタ取付けネジ、変換アダプタ固定台取付けネジ、SYSMAC Cシリーズ端子台取付けネジは、規定トルク範囲内で確実に締め付けてください。ネジの締め付けがゆるいと、短絡、火災、誤動作の原因になります。ネジを締め過ぎると、ネジや変換アダプタの破損による落下、短絡、誤動作の原因になります。
● 変換アダプタおよびユニット内に、切粉や配線クズなどの異物が入らないように注意してください。火災、故障、誤動作の原因になります。

#### 【立上げ・保守時の注意事項】

<b>警告</b>
● 通電中は端子に触れないでください。感電の恐れや、誤動作の原因になります。
● 清掃や端子ネジの増し締めは、電源を外部にて全相遮断してから行ってください。全相遮断しないと、感電の恐れがあります。ネジを締め過ぎると、変換アダプタやユニットの破損による落下、短絡、誤動作の原因になります。

<b>注意</b>
● 変換アダプタの分解、改造はしないでください。故障、誤動作、ケガ、火災の原因になります。
● 変換アダプタのケースは樹脂製ですので落下させたり、強い衝撃を与えたりしないでください。変換アダプタの破損の原因になります。

#### 【廃棄時の注意事項】

<b>注意</b>
● 製品を廃棄するときは、産業廃棄物として扱ってください。

#### EMC 指令・低電圧指令への対応

欧州域内で発売される製品に対しては、1996年から欧州指令の1つであるEMC指令への適合証明が法的に義務づけられています。また、1997年から欧州指令の1つである低電圧指令への適合も法的に義務づけられています。

EMC指令および低電圧指令に適合していると製造者が認めるものは、製造者自ら適合宣言を行い、「CEマーク」を表示する必要があります。

EU域内販売責任者  
EU域内販売責任者は下記のとおりです。  
会社名：Mitsubishi Electric Europe B.V.  
住所：Mitsubishi-Electric-Platz 1, 40882 Ratingen, Germany

## 1. 概要

本マニュアルは、三菱電機汎用シーケンサ用リニューアルツールの変換アダプタ(ERNT-1CR219Y411Y)について説明したものです。変換アダプタは、SYSMAC CシリーズとMELSEC iQ-Rシリーズのピンアサインの相違を交換する製品です。

実際に、SYSMAC CシリーズからMELSEC iQ-Rシリーズへの置換えを行う際は、性能・機能・CPUに対する入出力信号・バッファメモリアドレスなどの差異を確認するため、必ず対象シーケンサユニットのマニュアルを参照し、使用いただけますようお願い致します。

開封後、下記製品が入っていることを確認してください。

品名	形状	個数
変換アダプタ本体		1
取付金		1
取付金固定ネジ(M3.5×6)		2
本マニュアル	—	1

## 2. 仕様

2.1 一般仕様		
項目	仕様	
使用周囲温度	0～55℃	
保存周囲温度	-25～75℃	
使用周囲湿度	5～95%RH、結露なきこと	
保存周囲湿度		
耐振動	JIS B 3502、IEC 61131-2 に適合	
	断続的な振動がある場合	周波数 5～8.4Hz 定加速度 9.8m/s <sup>2</sup> 片振幅 3.5mm
	連続的な振動がある場合	8.4～150Hz —
		5～8.4Hz —
耐衝撃	JIS B 3502、IEC 61131-2 に適合 (147m/s <sup>2</sup> 、XYZ各双方向3回)	
使用雰囲気	腐食性ガスがないこと	
使用標高 *1	0～2000m	
設置場所	制御盤内 *2	
オーバポルテージカテゴリ *3	II 以下	
汚染度 *4	2	

- \*1：標高0mの大気圧以上に加圧した環境で使用または保存しないでください。  
\*2：変換アダプタは、開放形の製品です。保護構造がUL50 Type1 IP20 以上の盤内に設置し、「一般仕様」に記載している環境で使用してください。  
\*3：その機器が公衆配電網から構内の機械装置にいたるまでの、どこに配電部に接続されていることを想定しているかを示します。カテゴリIIは、固定設備から給電される機器などに適用します。  
\*4：その機器が使用される環境における導電性物質の発生度合を示す指標です。汚染度 2 は、非導電性の汚染しか発生しません。ただし、偶発的な凝結によって一時的な導電が起こる環境です。

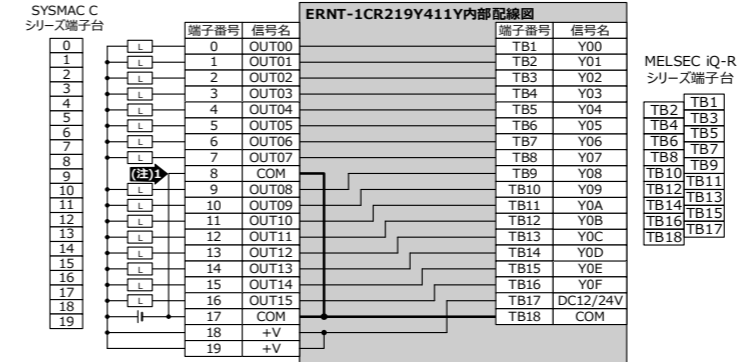
2.2 ハードウェア仕様	
項目	仕様
定格電圧/電流	DC5～24V(+25/-15%) 0.5A/1点 5A/1コモン

## 3. 変換アダプタ製品仕様

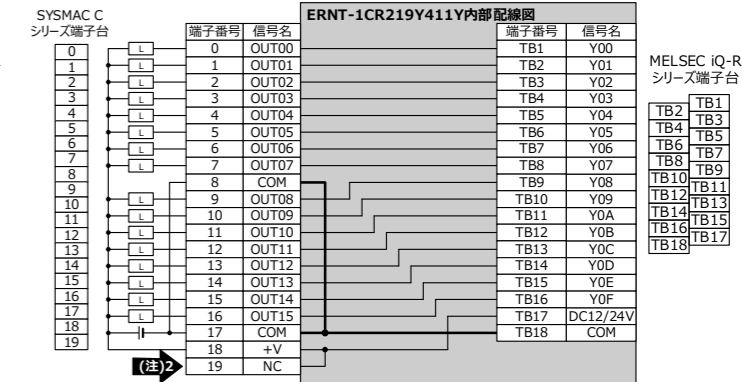
仕様比較表に掲載されていない詳細仕様に関しては、ご使用になるMELSEC iQ-Rシリーズユニットのユーザーズマニュアルを参照してください。なお、接続機器の仕様はMELSEC iQ-Rシリーズユニットの仕様を満足することを確認してください。

変換アダプタ形名	SYSMAC Cシリーズ ユニット形名	出力点数	MELSEC iQ-Rシリーズ ユニット形名	変換アダプタ質量 (g)
ERNT-1CR219Y411Y	C500-OD219 C500-OD217 C500-OD411	16点	RY40NT5P	160

C500-OD219/C500-OD217→RY40NT5P の場合



C500-OD411→RY40NT5P の場合



<b>配線上の注意</b>
<b>注1</b> C500-OD219/C500-OD217 からの置換えは、1コモンあたりの点数が8点/1コモン(2回路)→16点/1コモンとなるため、SYSMAC Cシリーズ側の端子番号8、17を分離して使用されている場合、配線の変更が必要となります。
<b>注2</b> C500-OD411 からの置き換えにおいて、SYSMAC Cシリーズ端子台の端子番号19は必ずアキ端子(未接続状態)にしてください。(変換アダプタ内部で端子番号18、19が短絡されているため)。

<ユニット仕様比較表>

仕様	形名	SYSMAC Cシリーズ			MELSEC iQ-Rシリーズ
		C500-OD219(シンクタイプ)	C500-OD217(シンクタイプ)	C500-OD411(シンクタイプ)	RY40NT5P(シンクタイプ)
出力点数		16点	16点	16点	16点
定格負荷電圧 *1		DC12～24V (+10%/-15%)	DC12～24V (+10%/-15%)	DC12～48V (+10%/-15%)	DC12/24V (DC10.2～28.8V)
最大負荷電流		2.1A (8A/コモン, 16A/ユニット)	1A (4A/コモン, 5A/ユニット)	1A (4A/コモン, 5A/ユニット)	0.5A/1点, Pilot Duty, 5A/1コモン
最大突入電流		—	—	—	過負荷保護機能による電流制限あり
OFF 時漏洩電流		0.1mA 以下	0.1mA 以下	0.1mA 以下	0.1mA 以下
ON 時最大電圧降下		DC0.7V 以下	DC1.4V 以下	DC1.4V 以下	DC0.2V(TYP.) 0.5A, DC0.3V(MAX.) 0.5A
応答時間	OFF→ON	0.2ms 以下	0.2ms 以下	0.2ms 以下	0.5ms 以下
	ON→OFF	0.4ms 以下	0.3ms 以下	0.3ms 以下	1ms 以下 (定格負荷, 抵抗負荷)
サージキラー		有	有	無	ツェナーダイオード
ヒューズ		250V 10A (2個)	250V 5A (2個)	250V 5A (2個)	無
内部消費電流		160mA 以下	160mA 以下	160mA 以下	140mA (TYP.全点ON)
コモン方式		8点/1コモン(2回路)	8点/1コモン(2回路)	16点1コモン	16点1コモン
外部接続方式		20点端子台	20点端子台	20点端子台	18点端子台

上表の□部分は、MELSEC iQ-Rシリーズのユニット仕様が接続する機器・設備の仕様を満たすことを確認してください。

\*1: C500-OD411 からの置換えにおいて、定格入力電圧をDC48Vで使用している場合は、DC12VまたはDC24Vに変更する必要があります。

## 4. 変換アダプタに必要な製品

- (1) 変換アダプタ固定台 (別売)  
変換アダプタの下部を固定するもので、変換アダプタ使用時に必要となります。また、1ベースあたり1個必要となります。

変換アダプタ 固定台形名	仕様	
	種別	質量(g)
ERNT-1CR12F	12スロット分変換アダプタ固定台	785
ERNT-1CR8F	8スロット分変換アダプタ固定台	545
ERNT-1AR5F	5スロット分変換アダプタ固定台	365

- (2) ベースアダプタ (別売)  
SYSMAC Cシリーズのベースユニットの取付け穴を利用して、MELSEC iQ-Rシリーズを設置可能とするものです。(追加穴加工不要)

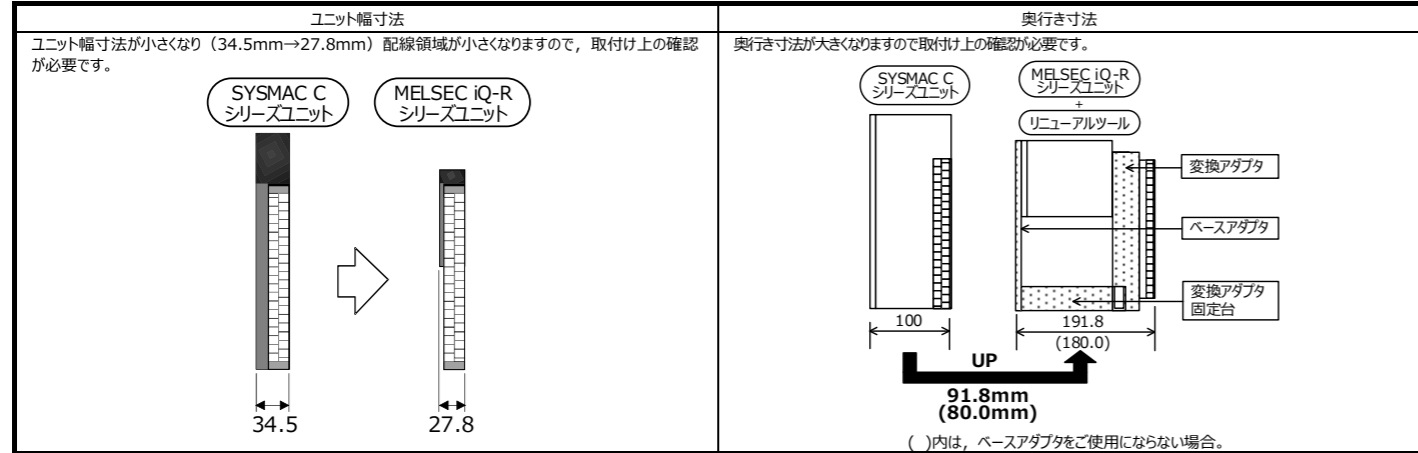
ベースアダプタ形名	仕様			
	SYSMAC Cシリーズ 対応ベースユニット	MELSEC iQ-Rシリーズ ベースユニット形名	変換アダプタ固定台	質量(g)
ERNT-CQB081N	C500-BC081/082 C500-BC091 C2000-BC061	R312B	ERNT-1CR12F ERNT-1CR8F	892
		R38B	ERNT-1CR8F	
	C500-BI081 C2000-BI083	R612B	ERNT-1CR12F ERNT-1CR8F	
		R68B	ERNT-1CR8F	
ERNT-CQB051N	C500-BC051/052 C500-BC061	R38B	ERNT-1CR8F ERNT-1AR5F	710
		R35B	ERNT-1AR5F	
	C500-BI051	R68B	ERNT-1CR8F ERNT-1AR5F	
		R65B	ERNT-1AR5F	
ERNT-CQB031N	C500-BC031	R35B	ERNT-1AR5F	542

## 5. 実装と設置

### 5.1 取扱い上の注意事項

- 通電中は端子に触れないでください。感電の恐れや、誤動作の原因になります。
- 変換アダプタの分解、改造はしないでください。故障、誤動作、ケガ、火災の原因になります。
- 変換アダプタの導電部分には直接触らないでください。システムの誤動作、故障の原因になります。
- 変換アダプタ及び変換アダプタ固定台は、取付けネジにて確実に固定し、取付けネジは規定のトルク範囲内で確実に締め付けてください。落下による変換アダプタ及び変換アダプタ固定台の破損の原因になります。
- 変換アダプタは屋内にて使用してください。

### 5.2 使用上の注意事項



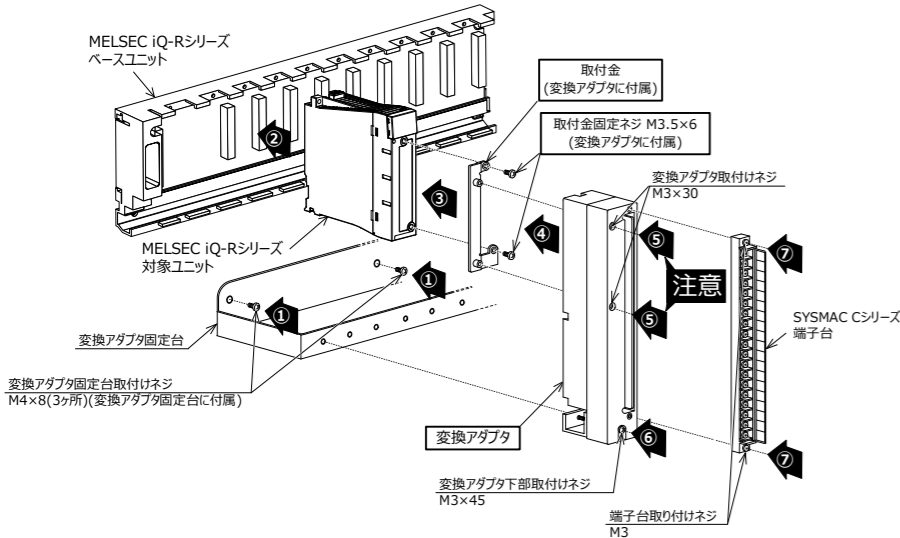
### 5.3 設置環境

MELSEC iQ-Rシリーズの「安全にお使いいただくために」を参照してください。

### 5.4 ユニット電源の配線

変換アダプタへの供給電源はUL61010-2-201 のSELV/PELV, Class 2 に適合したエネルギー制限回路を使用してください。

## 6. 各部の名称と取付け方法



- 6.1 取付け方法
- 変換アダプタ固定台をベースアダプタもしくは制御盤に、付属の変換アダプタ固定台取付けネジ(M4×8)で固定してください。(両端2ヶ所と中央1ヶ所)
  - MELSEC iQ-RシリーズベースユニットにMELSEC iQ-Rシリーズ対象ユニットを装着してください。またMELSEC iQ-Rシリーズ対象ユニットに付いている端子台を、端子台取付けネジ(上下2ヶ所)を緩めて外してください。
  - 取付金を対象シーケンサユニットに取付金固定ネジ(M3.5×6)で固定してください。(上下2ヶ所)
  - 取付金の上に変換アダプタを装着してください。

- ⑤ 変換アダプタ取付けネジ(M3×30)で変換アダプタを固定してください。(2ヶ所)

**注意**  
ネジを締める前に、変換アダプタが対象シーケンサユニットへ確実に装着されていることを確認してください。  
浮いた状態や傾いた状態でネジを締めると、変換アダプタ取付けネジおよび取付金の破損の原因になります。

- ⑥ 変換アダプタ下部取付けネジ(M3×45)で変換アダプタを固定してください。(1ヶ所)

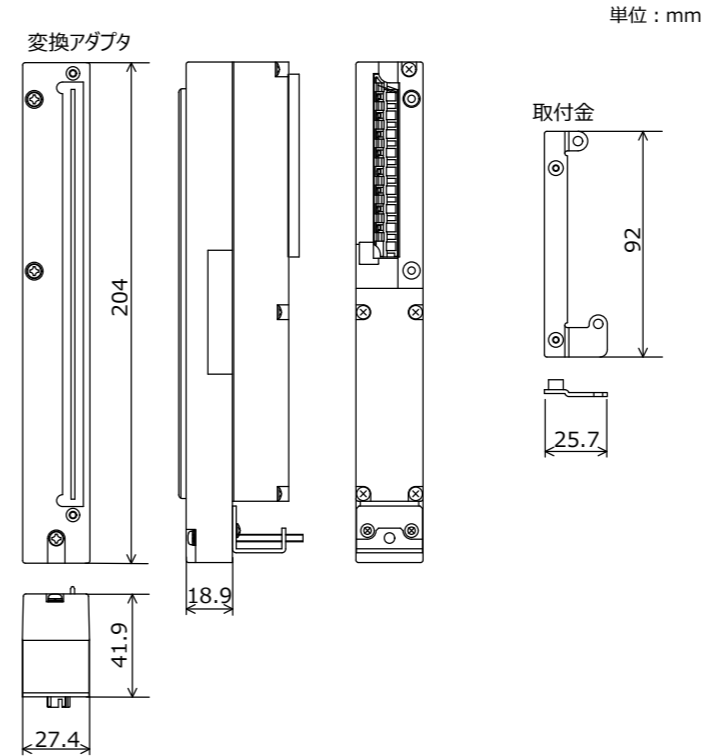
- ⑦ 変換アダプタへSYSMAC Cシリーズ端子台を端子台取付けネジ(M3)にて固定してください。(上下2ヶ所)

### 6.2 締付トルク

ユニットの取付けネジは、下記の規定トルクで締め付けるようにしてください。締付トルクが適正でない場合は、落下、短絡、故障、誤動作の原因になります。

ネジの箇所	締付けトルク範囲
変換アダプタ固定台取付けネジ(M4×8)	1.39～1.89 N・m
取付金固定ネジ(M3.5×6)	0.68～0.92 N・m
変換アダプタ取付けネジ(M3×30)	0.43～0.57 N・m
変換アダプタ下部取付けネジ(M3×45)	
SYSMAC Cシリーズ端子台取付けネジ(M3)	

## 7. 外形寸法図



### 禁無断転載

本説明書の一部または全部を当社に断りなく、いかなる形でも転載または複製することを堅くお断りします。  
©2018 MITSUBISHI ELECTRIC ENGINEERING COMPANY LIMITED ALL RIGHTS RESERVED

MELSEC、MELSEC iQ-R は三菱電機株式会社の日本における登録商標です。

ERNT は三菱電機エンジニアリング株式会社の日本における登録商標です。

SYSMAC はオムロン株式会社の登録商標です。

### 製品保証内容

ご使用に際しましては、以下の製品保証内容をご確認いただきますようお願いいたします。

#### 生産中止後の有償修理期間

- (1)当社が有償にて製品修理を受け付けることができる期間は、その製品の生産中止後7年間です。  
生産中止に際しましては、販売店経由にて連絡いたします。  
(2)生産中止後の製品供給(補用品も含む)はできません。

#### 機会損失、二次損失などへの保証責務の除外

無償保証期間の内外を問わず、当社の責任に帰することができない事由から生じた損害、当社の製品の故障に起因するお客様での機会損失、逸失利益、当社の予見の有無に問わず特別の事情から生じた損害、二次損害、事故補償。当社製品以外への損傷およびその他の業務に対する保証については、当社は責任を負いかねます。

#### 製品仕様の変更

カタログ、マニュアルもしくは技術資料に記載されている仕様は、お断りなしに変更される場合がありますので、あらかじめご承知おください。

## 三菱電機エンジニアリング株式会社

営業統括部	〒102-0073 東京都千代田区九段北1-13-5 (ヒューリック九段ビル) TEL (03) 3288-1103 FAX (03) 3288-1575
東日本営業支社 (関東甲信越以北担当)	〒102-0073 東京都千代田区九段北1-13-5 (ヒューリック九段ビル) TEL (03) 3288-1743 FAX (03) 3288-1575
中日本営業支社 (中部・北陸地区担当)	〒450-0002 名古屋市中村区名駅2-45-7 (松岡ビルディング) TEL (052) 565-3435 FAX (052) 541-2558
西日本営業支社 (近畿地区担当)	〒530-0003 大阪市北区堂島2-2-2 (近鉄堂島ビル) TEL (06) 6347-2926 FAX (06) 6347-2983
中四国支店 (中国・四国地区担当)	〒730-0037 広島市中区中町7-32 (ニッセイ広島ビル) TEL (082) 248-5390 FAX (082) 248-5391
九州支店 (九州地区担当)	〒810-0001 福岡市中央区天神1-12-14 (紙与渡辺ビル) TEL (092) 721-2202 FAX (092) 721-2109

### 技術お問い合わせ

名古屋事業所  
技術サポートセンター  
TEL.0568-36-2068 FAX.0568-36-2045  
受付/9:00~12:00, 13:00~17:00 月曜~金曜(土・日・祝祭日、春期・夏期・年末年始の休日を除く通常業務日)

この印刷物は2020年7月の発行です。なお、お断りなしに仕様を変更することがありますのでご了承ください。

2020年7月作成  
50CM-D180372-B