

三菱電機 汎用シーケンサ用リニューアルツール

変換アダプタ

形名

ERNT-ASQTXY10



50CM-D180304-C(2211)

● 安全上のご注意 ●

(ご使用前に必ずお読みください)

本製品のご使用に際しては、本マニュアルをよくお読みいただくと共に、安全に対して十分に注意を払って、正しい取扱いをしていただくようお願いいたします。

本マニュアルで示す注意事項は、本製品に関するもののみについて記載したものです。シーケンサシステムとしての安全上のご注意に関しては、以下のマニュアルを参照してください。

・MELSEC-Qシリーズ: QCPUユーザーズマニュアル(SH-080472)

・MELSEC iQ-Rシリーズ: 安全にお使いいただくために(1B-0800525J)

この「安全上のご注意」では、安全注意事項のランクを「警告」、「注意」として区別してあります。

警告 取扱いを誤った場合に、危険な状況が起こりえて、死亡または重傷を受ける可能性が想定される場合。

注意 取扱いを誤った場合に、危険な状況が起こりえて、中程度の傷害や軽傷を受ける可能性が想定される場合および物的損害だけの発生が想定される場合。

なお、**注意**に記載した事項でも、状況によっては重大な結果に結びつく可能性があります。いずれも重要な内容を記載していますので必ず守ってください。

本マニュアルは必要なときに読めるよう大切に保管すると共に、必ず最終ユーザまでお届けいただくようお願いいたします。

【ご使用前の注意事項】

注意

- MELSEC-AnSシリーズからMELSEC-QシリーズまたはMELSEC iQ-Rシリーズへの置換えを行う際は、性能・機能などの差異を確認するため、必ず対象シーケンサユニットのマニュアルを参照し、使用いただけますようお願い致します。

【取付け上の注意事項】

注意

- 変換アダプタは、以下のマニュアルに記載される一般仕様の環境で使用してください。一般仕様の範囲以外の環境で使用すると、感電、火災、誤動作、製品の損傷あるいは劣化の原因になります。
 - MELSEC-Qシリーズ: QCPUユーザーズマニュアル(SH-080472)
 - MELSEC iQ-Rシリーズ: 安全にお使いいただくために(1B-0800525J)
- 変換アダプタの導電部分には直接触らないでください。システムの誤動作、故障の原因になります。
- 変換アダプタおよび取付金は、取付けネジにて確実に固定し、取付けネジは規定のトルク範囲内で確実に締め付けてください。ネジの締付けがゆるいと、落下による変換アダプタおよび取付金の破損の原因になります。ネジを締め過ぎると、ネジ、変換アダプタ、取付金および対象シーケンサユニットの破損による落下、短絡、誤動作の原因になります。
- MELSEC-QシリーズまたはMELSEC iQ-Rシリーズと変換アダプタの組み合わせが正しいことを必ず確認してください。異なる組合せで使用した場合、ユニットの破損の恐れがあります。
- 変換アダプタを取付けるときは、取付金に手などを引っかかないよう注意してください。ケガの原因になります。
- 変換アダプタを装着した MELSEC-Q シリーズまたは MELSEC iQ-R シリーズユニットの着脱は、必ず製品を両手で持ち行ってください。落下による破損の原因になります。

【配線上の注意事項】

警告

- 取付け、配線作業などは、必ずシステムで使用している外部供給電源を全相遮断してから行ってください。全相遮断しないと、感電あるいは製品の損傷の恐れがあります。
- 取付け、配線作業完了後、通電、運転を行う場合は、必ずMELSEC-AnSシリーズ端子台の端子台カバーを閉めてください。端子台カバーを閉めないで、感電の恐れがあります。

注意

- 変換アダプタの配線は、使用するユニットの仕様および端子配列を確認した上で正しく行ってください。定格と異なった電圧の入力や、電源を接続、誤配線すると、火災、故障の原因になります。
- MELSEC-AnSシリーズ端子台取付けネジ、端子ネジは、規定トルク範囲内で確実に締め付けてください。ネジの締付けがゆるいと、短絡、火災、誤動作の原因になります。ネジを締め過ぎると、ネジや変換アダプタの破損による落下、短絡、誤動作の原因になります。
- 変換アダプタおよび対象シーケンサユニット内に、切粉や配線クズなどの異物が入らないよう注意してください。火災、故障、誤動作の原因になります。

【立上げ・保守時の注意事項】

警告

- 通電中は端子に触れないでください。感電または誤動作の原因になります。
- 清掃や端子ネジの増し締めは、必ずシステムで使用している外部供給電源を全相遮断してから行ってください。全相遮断しないと、感電、MELSEC-QシリーズまたはMELSEC iQ-Rシリーズユニットの故障や誤動作の恐れがあります。ネジの締付けがゆるいと、落下、短絡、誤動作の原因になります。ネジを締め過ぎると、ネジ、変換アダプタ、取付金およびMELSEC-QシリーズまたはMELSEC iQ-Rシリーズユニットの破損による落下、短絡、誤動作の原因になります。

注意

- 変換アダプタの分解、改造はしないでください。故障、誤動作、ケガ、火災の原因になります。
- 変換アダプタのケースは樹脂製ですので落下させたり、強い衝撃を与えたりしないでください。変換アダプタの破損の原因になります。

【廃棄時の注意事項】

注意

- 製品を廃棄するときは、産業廃棄物として扱ってください。

EMC 指令・低電圧指令への対応

欧州域内で発売される製品に対しては、1996年から欧州指令の1つであるEMC指令への適合証明が法的に義務づけられています。また、1997年から欧州指令の1つである低電圧指令への適合も法的に義務づけられています。

EMC指令および低電圧指令に適合していると製造者が認めるものは、製造者自ら適合宣言を行い、“CEマーク”を表示する必要があります。

EU域内販売責任者

EU域内販売責任者は下記のとおりです。
 会社名: Mitsubishi Electric Europe B.V.
 住 所: Mitsubishi-Electric-Platz 1, 40882 Ratingen, Germany

1. 概要

本マニュアルは、三菱電機汎用シーケンサ用リニューアルツールの変換アダプタ(ERNT-ASQTXY10)について説明したものです。変換アダプタは、MELSEC-AnSシリーズ(以下、Aシリーズと称す)とMELSEC-Qシリーズ(以下、Qシリーズと称す)またはMELSEC iQ-Rシリーズ(以下、iQ-Rシリーズと称す)のピンアサインの相違を変換する製品です。

実際に、AnSシリーズからQシリーズまたはiQ-Rシリーズへの置換えを行う際は、性能・機能などの差異を確認するため、必ず対象シーケンサユニットのマニュアルを参照し、使用いただけますようお願い致します。

開封後、下記製品が入っていることを確認してください。

品名	形状	個数
変換アダプタ本体		1
取付金		1
取付金固定ネジ(M3.5×6)		2
端子台カバー		1
本マニュアル	—	1

2. 一般仕様

項目	仕様					
使用周囲温度	0~55℃					
保存周囲温度	-25~75℃					
使用周囲湿度	5~95%RH、結露なきこと					
保存周囲湿度	5~95%RH、結露なきこと					
耐振動	JIS B 3502、IEC 61131-2 に準拠	断続的な振動がある場合	周波数	定加速度	片振幅	掃引回数 X、Y、Z 各方向10回
		連続的な振動がある場合	5~8.4Hz	—	3.5mm	
			8.4~150Hz	9.8m/s ²	—	
5~8.4Hz	—	1.75mm	—	—		
8.4~150Hz	4.9m/s ²	—	—	—	—	
耐衝撃	JIS B 3502、IEC 61131-2 に準拠(147m/s ² 、XYZ各双方向3回)					
使用雰囲気	腐食性ガスがないこと					
使用標高 *1	0~2000m					
設置場所	制御盤内					
オーバーボルテージカテゴリ *2	II 以下					
汚染度 *3	2					

*1: 標高0mの大気圧以上に加圧した環境で使用または保存しないでください。

*2: その機器が公衆配電網から構内の機械装置にいたるまでの、どここの配電部に接続されていることを想定しているかを示します。カテゴリIIは、固定設備から給電される機器などに適用します。

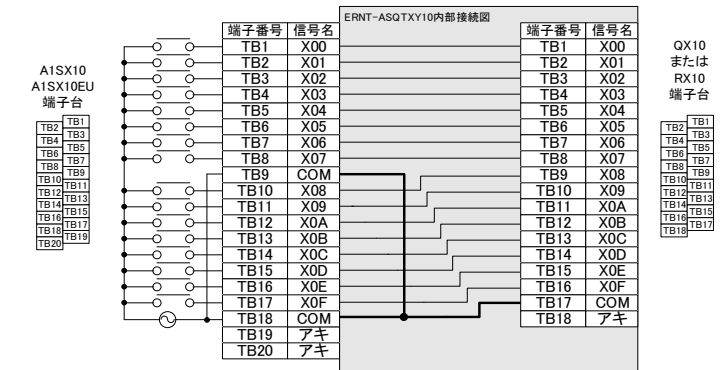
*3: その機器が使用される環境における導電性物質の発生度合を示す指標です。汚染度2は、非導電性の汚染しか発生しません。ただし、偶発的な凝結によって一時的な導電が起こりうる環境です。

3. 製品仕様

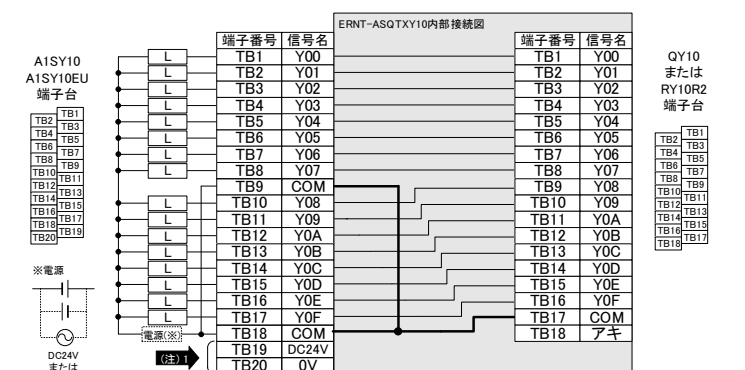
仕様比較表に掲載されていない詳細仕様に関しては、ご使用になるQシリーズまたはiQ-Rシリーズユニットのユーザーズマニュアルを参照してください。なお、接続機器の仕様がQシリーズまたはiQ-Rシリーズユニットの仕様を満足することを確認してください。

変換アダプタ形名	AnSシリーズ ユニット形名	入出力点数	ユニット形名		変換アダプタ質量 (g)
			Qシリーズ	iQ-Rシリーズ	
ERNT-ASQTXY10	A1SX10	16点	QX10	RX10	75
	A1SX10EU		QY10	RY10R2	
	A1SY10				
	A1SY10EU				

(1) A1SX10, A1SX10EU → QX10 または RX10



(2) A1SY10, A1SY10EU → QY10 または RY10R2



配線上の注意

(注) AnSシリーズ側の端子番号 TB19、TB20 に接続されていた外部供給電源は不要となります。ただし、変換アダプタ内部では未配線状態のため、接続したままの状態でも問題ありません。

＜ユニット仕様比較表＞

(1) A1SX10, A1SX10EU → QX10 または RX10

仕様	形名	AnSシリーズ		Qシリーズ	iQ-Rシリーズ
		A1SX10	A1SX10EU	QX10	RX10
入力点数		16点	16点	16点	16点
絶縁方式		フォトカプラ絶縁	フォトカプラ絶縁	フォトカプラ絶縁	—
定格入力電圧		AC100-120V 50/60Hz	AC100-120V 50/60Hz	AC100-120V (+10/-15%) 50/60Hz (±3Hz)	AC100-120V (+10/-15%) 50/60Hz (±3Hz)
定格入力電流		約6mA (AC100V 60Hz)	約7mA (AC120V, 60Hz)	約8mA (AC100V, 60Hz) 約7mA (AC100V, 50Hz)	8.2mA (AC100V, 60Hz) 6.8mA (AC100V, 50Hz)
突入電流		最大200mA 1ms以内 (AC132V)	最大200mA 1ms以内 (AC132V)	最大200mA 1ms以内 (AC132V時)	最大200mA 1ms以内
ON電圧/ON電流		AC80V以上/5mA以上	AC80V以上/5mA以上	AC80V以上/5mA以上 (50Hz, 60Hz)	AC80V以上/5mA以上 (50Hz, 60Hz)
OFF電圧/OFF電流		AC30V以下/1.4mA以下	AC30V以下/1.4mA以下	AC30V以下/1.7mA以下 (50Hz, 60Hz)	AC30V以下/1.7mA以下 (50Hz, 60Hz)
入力インピーダンス		約18kΩ (60Hz) 約21kΩ (50Hz)	約18kΩ (60Hz) 約21kΩ (50Hz)	約12kΩ (60Hz) 約15kΩ (50Hz)	12.2kΩ (60Hz) 14.6kΩ (50Hz)
	応答時間	OFF→ON	20ms以下 (AC100V 60Hz)	20ms以下 (AC100V 60Hz)	15ms以下 (AC100V 50Hz, 60Hz)
ON→OFF		35ms以下 (AC100V 60Hz)	35ms以下 (AC100V 60Hz)	20ms以下 (AC100V 50Hz, 60Hz)	20ms以下 (AC100V 50Hz, 60Hz)
内部消費電力		50mA (TYP. 全点ON)	50mA (TYP. 全点ON)	50mA (TYP. 全点ON)	110mA (TYP. 全点ON)
コモン方式		16点1コモン	16点1コモン	16点1コモン	16点1コモン
外部接続方式		20点端子台	20点端子台	18点端子台	18点端子台

上表の 部分は、QシリーズまたはiQ-Rシリーズのユニット仕様が接続する機器・設備の仕様を満たすことを確認してください。

(2) A1SY10, A1SY10EU → QY10 または RY10R2

仕様	Aシリーズ		Qシリーズ	iQ-Rシリーズ
	A1SY10	A1SY10EU	QY10	RY10R2
出力点数	16点	16点	16点	16点
絶縁方式	フォトカプラ絶縁	フォトカプラ絶縁	リレー絶縁	—
定格開閉電圧・電流	AC240V/2A (cos φ=1) DC24V/2A (抵抗負荷) (8A/1コモン)	AC120V/2A (cos φ=1) DC24V/2A (抵抗負荷) (8A/1コモン)	AC240V/2A (cos φ=1) DC24V/2A (抵抗負荷) (8A/1コモン)	AC240V/2A (cos φ=1) DC24V/2A (抵抗負荷) (8A/1コモン)
最小開閉負荷	DC5V 1mA	DC5V 1mA	DC5V 1mA	DC5V 1mA
最大開閉電圧	AC264V DC125V	AC132V DC125V	AC264V DC125V	AC264V DC125V
応答時間	OFF→ON	10ms以下	10ms以下	10ms以下
	ON→OFF	12ms以下	12ms以下	12ms以下
サージキラー	無	無	無	無
ヒューズ	無	無	無	無
内部消費電流	120mA (TYP. 全点ON)	120mA (TYP. 全点ON)	430mA (TYP. 全点ON)	450mA (TYP. 全点ON)
コモン方式 ※1	8点1コモン	8点1コモン	16点1コモン	16点1コモン
外部接続方式	20点端子台	20点端子台	18点端子台	18点端子台

上表の [] 部分は、QシリーズまたはiQ-Rシリーズのユニット仕様が接続する機器・設備の仕様を満たすことを確認してください。

※1:1コモンあたりの点数が8点/1コモン(2回路)→16点/1コモンとなるため、AnSシリーズ側の端子番号 TB9とTB18を分離して使用されている場合は、配線の変更が必要となります。

4. 実装と設置

4.1 取扱い上の注意事項

- 取付け、配線作業などは、必ずシステムで使用している外部供給電源を全相遮断してから行ってください。全相遮断しないと、感電あるいは製品の損傷の恐れがあります。
- 通電中は端子に触れないでください。感電または誤動作の原因になります。
- 変換アダプタの分解、改造はしないでください。故障、誤動作、ケガ、火災の原因になります。
- 変換アダプタの導電部分には直接触らないでください。システムの誤動作、故障の原因になります。
- 変換アダプタおよび取付金は、取付けネジにて確実に固定し、取付けネジは規定のトルク範囲内で確実に締め付けてください。ネジの締付けがゆるいと、落下による変換アダプタおよび取付金の破損の原因になります。ネジを締め過ぎると、ネジ、変換アダプタ、取付金および対象シーケンサユニットの破損による落下、短絡、誤動作の原因になります。
- 変換アダプタおよび対象シーケンサユニット内に、切粉や配線クズなどの異物が入らないように注意してください。火災、故障、誤動作の原因になります。
- 変換アダプタおよび取付金を落下させたり、強い衝撃を与えないようにしてください。破損の原因になります。
- 既設システムがDINレール取付けの場合、ベースアダプタは不要です。ご使用になるQシリーズまたはiQ-RシリーズベースユニットをDINレール取付けにてご使用ください。

4.2 使用上の注意事項

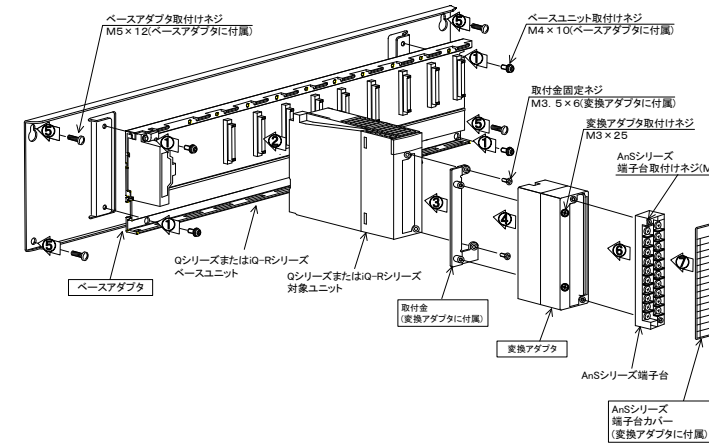
項目	AnSシリーズ → Qシリーズ	AnSシリーズ → iQ-Rシリーズ
ユニット幅寸法	<p>ユニット幅寸法が小さくなり(34.5mm→27.4mm)配線領域が小さくなりますので、取付け上の確認が必要です。</p> <p>単位:mm</p>	<p>ユニット幅寸法が小さくなり(34.5mm→27.8mm)配線領域が小さくなりますので、取付け上の確認が必要です。</p> <p>単位:mm</p>
奥行き寸法	<p>奥行き寸法が大きくなりますので取付け上の確認が必要です。</p> <p>単位:mm</p>	<p>奥行き寸法が大きくなりますので取付け上の確認が必要です。</p> <p>単位:mm</p>
端子台カバー	<p>AnSシリーズの端子台カバーは、Qシリーズのユニット幅よりも大きいため、変換アダプタに付属する端子台カバーに付け替える必要があります。</p> <p>単位:mm</p>	<p>AnSシリーズの端子台カバーは、iQ-Rシリーズのユニット幅よりも大きいため、変換アダプタに付属する端子台カバーに付け替える必要があります。</p> <p>単位:mm</p>

4.3 設置環境

使用するQシリーズまたはiQ-Rシリーズのマニュアルを参照してください。

- Qシリーズ: QCPUユーザーズマニュアル (SH-080472)
- iQ-Rシリーズ: 安全にお使いいただくために (IB-0800525J)

5. 各部の名称と取付け方法



5.1 取付け方法

- QシリーズまたはiQ-Rシリーズベースユニットをベースアダプタに、付属のベースユニット取付けネジ (M4×10)で固定してください。(4ヶ所)

注意
<p>既設システムがDINレール取付けの場合、ベースアダプタは不要です。ご使用になるベースユニットをDINレール取付けにてご使用ください。尚、ベースユニットをDINレールに取付ける際は、三菱電機(株)製のDINレール取付け用アダプタが必要です。</p> <p>また、AnSシリーズ→Qシリーズへ置き換える際、同じベースユニット上に固定台付き変換アダプタを使用される場合、別売の変換アダプタDINレール取付金具(ERNT-ASQDIN□□)が必要になります。</p>

- ベースユニットに対象シーケンサユニットを装着してください。
- 取付金を対象シーケンサユニットに取付金固定ネジ(M3.5×6)で固定してください。(上下2ヶ所)
- 取付金の上に変換アダプタを装着し、変換アダプタ取付けネジ(M3×25)で固定してください。(上下2ヶ所)

注意
<p>ネジを締付ける前に、変換アダプタが対象シーケンサユニットに確実に装着されていることを確認してください。浮いた状態や傾いた状態でネジを締付けたら、変換アダプタ取付けネジおよび取付金の破損の原因になります。</p>

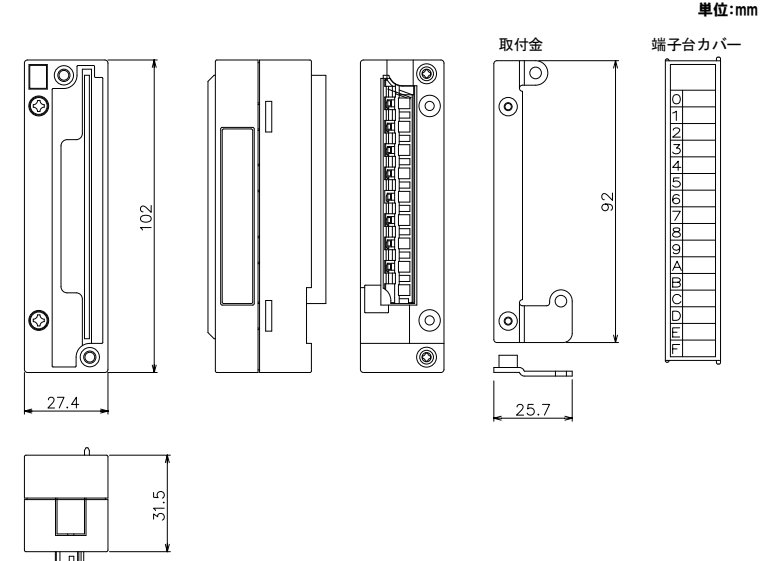
- ベースアダプタを盤面に、付属のベースアダプタ取付けネジ(M5×12)で固定してください。(4ヶ所)
- 変換アダプタへAnSシリーズ端子台を端子台取付けネジ(M4)にて固定してください。(上下2ヶ所)
- AnSシリーズ端子台から端子台カバーを取外し、変換アダプタに付属の端子台カバーを装着してください。

5.2 締付トルク

ユニットの取付けネジは、下記の規定トルクで締め付けるようにしてください。締付トルクが適正でない場合は、落下、短絡、故障、誤動作の原因になります。

ネジの箇所	締付けトルク範囲
ベースアダプタ取付けネジ(M5ネジ)	2.75~3.63N・m
ベースユニット取付けネジ(M4ネジ)	1.39~1.89N・m
取付金固定ネジ(M3.5ネジ)	0.68~0.92N・m
変換アダプタ取付けネジ(M3ネジ)	0.43~0.57N・m
AnSシリーズ端子台取付けネジ(M4ネジ)	0.78~1.18N・m

6. 外形寸法図



無断転載
本説明書の一部または全部を弊社に断りなく、いかなる形で転載または複製することを堅くお断りします。
©2018 MITSUBISHI ELECTRIC ENGINEERING COMPANY LIMITED ALL RIGHTS RESERVED

MELSEC は三菱電機株式会社の日本における登録商標です。

製品保証内容	
<p>ご使用に際しましては、以下の製品保証内容をご確認いただきますようお願いいたします。</p> <p>無償保証期間と無償保証範囲</p> <p>無償保証期間中に製品に当社側の責任による故障や瑕疵(以下併せて故障と呼びます)が発生した場合、当社はご購入いただいた販売店を通じてご返却いただき、無償で製品を修理させていただきます。</p> <p>■無償保証期間 製品の無償保証期間は、お客様にてご購入後またはご指定場所に納入後1年間とさせていただきます。ただし、当社製品出荷後の流通期間を最長6ヶ月として、製造から18ヶ月を無償保証期間の上限とさせていただきます。</p> <p>また修理品の無償保証期間は、修理前の保証期間を超えて長くなることはありません。</p> <p>■無償保証範囲 使用状態、使用方法および使用環境などが、取扱説明書、ユーザーズマニュアル、製品本体注意ラベルなどに記載された条件、注意事項などに従った正常な状態で使用されている場合に限定させていただきます。</p>	<p>生産中止後の有償修理期間</p> <p>(1)当社が有償にて製品修理を受け付けることができる期間は、その製品の生産中止後7年間です。 生産中止に関しましては、販売店経由にて連絡いたします。</p> <p>(2)生産中止後の製品供給(補用品も含む)はできません。</p> <p>機会損失、二次損失などへの保証責任の除外</p> <p>無償保証期間の内外を問わず、当社の責任に帰することができない事由から生じた損害、当社の製品の故障に起因するお客様での機会損失、逸失利益、当社の予見の有無に関わらず特別の事情から生じた損害、二次損害、事故補償、当社製品以外への損害およびその他の業務に対する保証については、当社は責任を負いかねます。</p> <p>製品仕様の変更</p> <p>カタログ、マニュアルもしくは技術資料に記載されている仕様は、お断りなしに変更される場合がありますので、あらかじめご承知ください。</p>

三菱電機エンジニアリング株式会社

営業統括部	〒102-0073 東京都千代田区九段北1-13-5 (ヒューリック九段ビル) TEL (03) 3288-1103 FAX (03) 3288-1575
東日本営業支社 (関東甲信越以北担当)	〒102-0073 東京都千代田区九段北1-13-5 (ヒューリック九段ビル) TEL (03) 3288-1743 FAX (03) 3288-1575
中日本営業支社 (中部・北陸地区担当)	〒450-0002 名古屋市中村区名駅2-45-7 (松岡ビルディング) TEL (052) 565-3435 FAX (052) 541-2558
西日本営業支社 (近畿地区担当)	〒530-0003 大阪府北区堂島2-2-2 (近鉄堂島ビル) TEL (06) 6347-2926 FAX (06) 6347-2983
中四国支店 (中国・四国地区担当)	〒730-0037 広島市中区中町7-32 (ニッセイ広島ビル) TEL (082) 248-5390 FAX (082) 248-5391
九州支店 (九州地区担当)	〒810-0001 福岡市中央区天神1-12-14 (紙与渡辺ビル) TEL (092) 721-2202 FAX (092) 721-2109

技術お問い合わせ
名古屋事業所
技術サポートセンター
TEL.0568-36-2068 FAX.0568-36-2045
受付/9:00~12:00, 13:00~17:00 月曜~金曜(土・日・祝祭日、春期・夏期・年末年始の休日を除く通常業務日)
この印刷物は2022年7月の発行です。なお、お断りなしに仕様を変更することがありますのでご了承ください。