

変換アダプタ

形名
ERNT-1AR51Y



ユーザーズマニュアル

50CM-D180301-C(2007)

● 安全上のご注意 ●
(ご使用前に必ずお読みください)

本製品のご使用に際しては、本マニュアルをよくお読みいただくと共に、安全に対して十分に注意を払って、正しい取扱いをしていただくようお願いいたします。

本マニュアルで示す注意事項は、本製品に関するもののみについて記載したものです。シーケンサシステムとしての安全上のご注意に関しては、MELSEC iQ-Rシリーズの「安全にお使いいただくために」を参照してください。

製品の保護機能を損なう恐れがありますので、記載内容を逸脱して使用しないでください。この「安全上のご注意」では、安全注意事項のランクを「警告」、「注意」として区別してあります。

警告

取扱いを誤った場合に、危険な状況が起こりえて、死亡または重傷を受ける可能性が想定される場合。

注意

取扱いを誤った場合に、危険な状況が起こりえて、中程度の傷害や軽傷を受ける可能性が想定される場合および物的損害だけの発生が想定される場合。

なお、**注意**に記載した事項でも、状況によっては重大な結果に結びつく可能性があります。いずれも重要な内容を記載していますので必ず守ってください。本マニュアルは必要なときに読めるよう大切に保管すると共に、必ず最終ユーザまでお届けいただくようお願いいたします。

【ご使用前の注意事項】

注意

- MELSEC-AシリーズからMELSEC iQ-Rシリーズへの置換えを行う際は、性能・機能・CPUに対する入出力信号・バッファメモリアドレスなどの差異を確認するため、必ず対象シーケンサユニットのマニュアルを参照し、使用いただきますようお願い致します。

【取付け上の注意事項】

注意

- 変換アダプタおよび変換アダプタ固定台は、MELSEC iQ-Rシリーズの「安全にお使いいただくために」に記載される一般仕様の環境で使用してください。一般仕様の範囲以外の環境で使用すると、感電、火災、誤動作、製品の損傷あるいは劣化の原因になります。
- 変換アダプタの導電部分には直接触らないでください。システムの誤動作、故障の原因になります。
- 変換アダプタおよび変換アダプタ固定台は、取付けネジにて確実に固定し、取付けネジは規定のトルク範囲内で確実に締め付けてください。落下による変換アダプタ及び変換アダプタ固定台の破損の原因になります。
- MELSEC iQ-R シリーズと変換アダプタの組み合わせが正しいことを必ず確認してください。異なる組合せで使用した場合、ユニットの破損の恐れがあります。

【配線上の注意事項】

警告

- 取付け、配線作業などは、必ず電源を外部にて全相遮断してから行ってください。全相遮断しないと、感電あるいは製品の損傷の恐れがあります。
- 取付け、配線作業完了後、通電、運転を行う場合は、必ずMELSEC-Aシリーズ端子台に付属の端子台カバーを閉めてください。端子台カバーを閉めない、感電の恐れがあります。

注意

- 変換アダプタの配線は、使用するユニットの仕様および端子配列を確認した上で正しく行ってください。定格と異なった電源を接続したり、誤配線をする、火災、故障の原因になります。
- 変換アダプタ取付けネジ、変換アダプタ固定台取付けネジ、MELSEC-Aシリーズ端子台取付けネジは、規定トルク範囲内で確実に締め付けてください。ネジの締め付けがゆるいと、短絡、火災、誤動作の原因になります。ネジを締め過ぎると、ネジや変換アダプタの破損による落下、短絡、誤動作の原因になります。
- 変換アダプタおよびユニット内に、切粉や配線クズなどの異物が入らないように注意してください。火災、故障、誤動作の原因になります。

【立上げ・保守時の注意事項】

警告

- 通電中は端子に触れないでください。感電の恐れや、誤動作の原因になります。
- 清掃や端子ネジの増し締めは、電源を外部にて全相遮断してから行ってください。全相遮断しないと、感電の恐れがあります。ネジを締め過ぎると、変換アダプタやユニットの破損による落下、短絡、誤動作の原因になります。

注意

- 変換アダプタの分解、改造はしないでください。故障、誤動作、ケガ、火災の原因になります。
- 変換アダプタのケースは樹脂製ですので落下させたり、強い衝撃を与えたりしないでください。変換アダプタの破損の原因になります。

【廃棄時の注意事項】

注意

- 製品を廃棄するときは、産業廃棄物として扱ってください。

EMC 指令・低電圧指令への対応

欧州域内で発売される製品に対しては、1996年から欧州指令の1つであるEMC指令への適合証明が法的に義務づけられています。また、1997年から欧州指令の1つである低電圧指令への適合も法的に義務づけられています。

EMC指令および低電圧指令に適合していると製造者が認めるものは、製造者自ら適合宣言を行い、“CEマーク”を表示する必要があります。

EU域内販売責任者

EU域内販売責任者は下記のとおりです。
 会社名:Mitsubishi Electric Europe B.V.
 住所:Mitsubishi-Electric-Platz 1, 40882 Ratingen, Germany

1. 概要

本マニュアルは、三菱電機汎用シーケンサ用リニューアルツールの変換アダプタ(ERNT-1AR51Y)について説明したものです。変換アダプタは、MELSEC-Aシリーズ(以下、Aシリーズと称す)とMELSEC iQ-Rシリーズ(以下、iQ-Rシリーズと称す)のピンアサインの相違を交換する製品です。

実際に、AシリーズからiQ-Rシリーズへの置換えを行う際は、性能・機能・CPUに対する入出力信号・バッファメモリアドレスなどの差異を確認するため、必ず対象シーケンサユニットのマニュアルを参照し、使用いただけますようお願い致します。

開封後、下記製品が入っていることを確認してください。

品名	形状	個数
変換アダプタ本体		1
取付金		1
取付金固定ネジ(M3.5×6)		4
本マニュアル	—	1

2. 仕様

2.1 一般仕様

項目	仕様					
使用周囲温度	0~55°C					
保存周囲温度	-25~75°C					
使用周囲湿度	5~95%RH, 結露なきこと					
保存周囲湿度	5~95%RH, 結露なきこと					
耐振動	JIS B 3502, IEC 61131-2 に適合	断続的な振動がある場合	5~8.4Hz	—	3.5mm	掃引回数 X, Y, Z 各方向10回
		連続的な振動がある場合	8.4~150Hz	9.8m/s ²	—	
耐衝撃	JIS B 3502, IEC 61131-2 に適合(147m/s ² , XYZ各双方方向3回)	—				
使用雰囲気	腐食性ガスがないこと					
使用標高 *1	0~2000m					
設置場所	制御盤内 *2					
オーバervoltageカテゴリ *3	II 以下					
汚染度 *4	2					

- *1: 標高0mの大気圧以上に加圧した環境で使用または保存しないでください。
- *2: 変換アダプタは、開放形の製品です。保護構造がUL50 Type1 IP20 以上の盤内に設置し、「一般仕様」に記載している環境で使用してください。
- *3: その機器が公衆配電網から構内の機械装置にいたるまでの、どこの配電部に接続されていることを想定しているかを示します。カテゴリIIは、固定設備から給電される機器などに適用します。
- *4: その機器が使用される環境における導電性物質の発生度合を示す指標です。汚染度 2 は、非導電性の汚染しか発生しません。ただし、偶発的な凝結によって一時的な導電が起こりうる環境です。

2.2 ハードウェア仕様

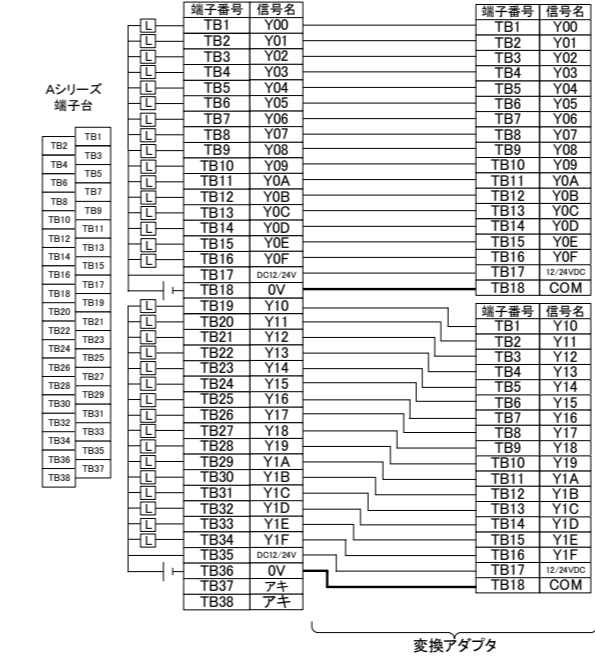
項目	仕様
定格電圧/電流	DC5~24V(+20/-15%) 0.5A/1点 5A/1コモン

3. 変換アダプタ製品仕様

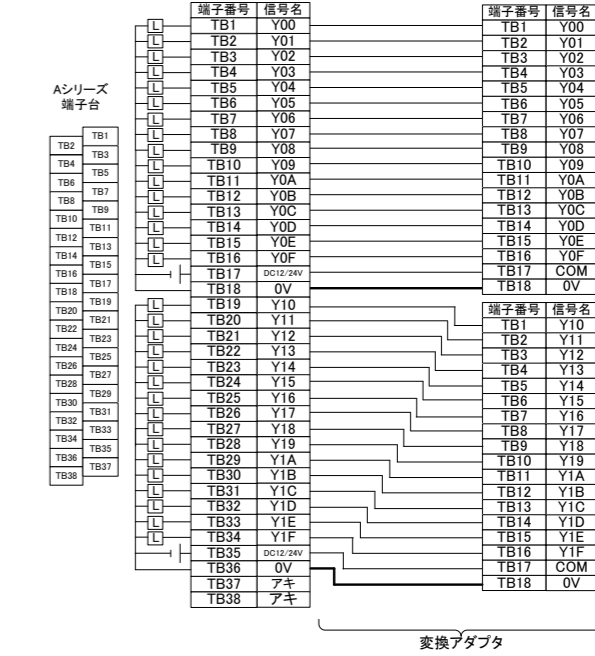
仕様比較表に掲載されていない詳細仕様に関しては、ご使用になるiQ-Rシリーズユニットのユーザーズマニュアルを参照してください。なお、接続機器の仕様がiQ-Rシリーズユニットの仕様を満足することを確認してください。

変換アダプタ形名	Aシリーズ ユニット形名	出力点数	iQ-Rシリーズ		変換アダプタ質量 (g)
			ユニット形名	必要台数	
ERNT-1AR51Y	AY51, AY51-UL AY51-S1	32点	RY40NT5P	2台	210
	AY81 AY81EP		RY40PT5P		

(1) シンクタイプ(AY51, AY51-UL, AY51-S1 → RY40NT5P x2台)



(2) ソースタイプ(AY81, AY81EP → RY40PT5P x2台)



<ユニット仕様比較表>

(1) シンクタイプ(AY51, AY51-UL, AY51-S1 → RY40NT5P x2台)

仕様	形名	Aシリーズ		iQ-Rシリーズ
		AY51 AY51-UL	AY51-S1	RY40NT5P
出力点数		32点	32点	16点
定格負荷電圧		DC12/24V	DC12/24V	DC12/24V (許容電圧範囲 DC10.2~28.8V)
最大負荷電流		0.5A/1点, 4A/1コモン	0.3A/1点, 2A/1コモン (1A/ヒューズコモン)	0.5A/1点, Pilot, Duty, 5A/1コモン
最大突入電流		4A 10ms 以下	3A 10ms 以下	過負荷保護機能による電流制限あり
OFF時漏洩電流		0.1mA 以下	0.1mA 以下	0.1mA 以下
ON時最大電圧降下		DC0.9V(TYP) 0.5A DC1.5V(MAX) 0.5A	DC1V(TYP) 0.3A DC1.5V(MAX) 0.3A	DC0.2V(TYP) 0.5A DC0.3V(MAX) 0.5A
応答時間	OFF→ON	2ms 以下	2ms 以下	0.5ms 以下
	ON→OFF	2ms 以下 (抵抗負荷)	2ms 以下 (抵抗負荷)	1ms 以下 (定格負荷, 抵抗負荷)
サージキラー		バリスタ	トランジスタ内蔵 ツェナーダイオード	ツェナーダイオード
ヒューズ		無	有	無
内部消費電流		230mA (TYP.全点 ON)	310mA (TYP.全点 ON)	140mA (TYP.全点 ON)
外部供給電源	電圧	DC12/24V (DC10.2~30V)	DC12/24V (DC10.2~30V)	DC12V/24V(リップル率 5%以内) (許容電圧範囲 DC10.2~28.8V)
	電流	50mA (TYP.DC24V 1コモン当り)	100mA (TYP.DC24V 1コモン当り)	4mA (DC24V時)
コモン方式		16点1コモン	16点1コモン	16点1コモン
外部接続方式		38点端子台	38点端子台	18点端子台

上表の 部分は、iQ-Rシリーズのユニット仕様が接続する機器・設備の仕様を満たすことを確認してください。

(2) ソースタイプ(AY81, AY81EP → RY40PT5P x2 台)

仕様	形名	A シリーズ		iQ-R シリーズ
		AY81	AY81EP	RY40PT5P
出力点数		32 点	32 点	16 点
定格負荷電圧		DC12/24V	DC12/24V	DC12/24V
最大負荷電流		0.5A/1 点, 4A/1 コモン	0.8A/1 点 0.4A/1 点 (60%ON, 55°C)	0.5A/1 点, 5A/1 コモン
最大突入電流		4A 10ms 以下	制限なし (短絡保護機能)	1.5~3.5A/1 点 (過負荷保護機能による電流制限)
OFF 時漏洩電流		0.1mA 以下	1mA 以下	0.1mA 以下
ON 時最大電圧降下		DC1.5V(MAX) 0.5A	1.1V(TYP) 0.8A 1.5V(MAX) 0.8A	DC0.2V(TYP) 0.5A DC0.3V(MAX) 0.5A
応答時間	OFF→ON	2ms 以下	0.5ms 以下	0.5ms 以下
	ON→OFF	2ms 以下 (抵抗負荷)	1.5ms 以下	1ms 以下 (定格負荷, 抵抗負荷)
サージキラー		バリスタ(52~62V)	サージ吸収用ダイオード	ツェナーダイオード
ヒューズ		無	無	無
保護機能		無	有 (過熱保護, 短絡保護)	有 (過熱保護, 過負荷保護)
内部消費電流		230mA (TYP.全点 ON)	230mA (TYP.全点 ON)	130mA (TYP.全点 ON)
外部供給電源	電圧	DC12/24V (DC10.2~30V)	DC12/24V (DC10.2~26.4V)	DC12/24V(リップル率 5%以内) (許容電圧範囲 DC10.2~28.8V)
	電流	50mA (TYP.DC24V 1 コモン当り)	220mA (TYP.DC24V 1 コモン当り)	16mA (DC24V 時)
コモン方式		16 点 1 コモン	16 点 1 コモン	16 点 1 コモン
外部接続方式		38 点端子台	38 点端子台	18 点端子台

上表の 部分は、iQ-R シリーズのユニット仕様が接続する機器・設備の仕様を満たすことを確認してください。

4. 変換アダプタに必要な製品

(1) 変換アダプタ固定台(別売)

変換アダプタの下部を固定するもので、変換アダプタ使用時に必要となります。また、1ベースあたり1個必要となります。

変換アダプタ 固定台形名	仕 様	
	種 別	質量(g)
ERNT-1AR12F	12スロット分変換アダプタ固定台	775
ERNT-1AR8F	8スロット分変換アダプタ固定台	540
ERNT-1AR5F	5スロット分変換アダプタ固定台	360

(2) ベースアダプタ(別売)

Aシリーズのベースユニットの取付け穴を利用し、iQ-Rシリーズを設置可能とするものです。(追加穴加工不要)

ベースアダプタ形名	仕 様			
	A シリーズ 対応ユニット	iQ-R シリーズ ユニット形名	変換アダプタ固定台	質量(g)
ERNT-AQB38N	A38B, A38B-UL, A38B-E A38HB, A38HBEU	R312B R38B	ERNT-1AR12F ERNT-1AR8F	970
ERNT-AQB68N	A68B, A68B-UL	R612B R68B	ERNT-1AR12F ERNT-1AR8F	930
ERNT-AQB58N	A58B, A58B-UL	R68B	ERNT-1AR8F	870
ERNT-AQB35N	A35B, A35B-UL, A35B-E	R38B R35B	ERNT-1AR8F ERNT-1AR5F	795
ERNT-AQB65N	A65B, A65B-UL	R65B	ERNT-1AR5F	790
ERNT-AQB55N	A55B, A55B-UL			655

5. 実装と設置

5.1 取扱い上の注意事項

- 通電中は端子に触れないでください。感電の恐れや、誤動作の原因となります。
- 変換アダプタの分解、改造はしないでください。故障、誤動作、ケガ、火災の原因になります。
- 変換アダプタの導電部分には直接触らないでください。システムの誤動作、故障の原因になります。
- 変換アダプタ及び変換アダプタ固定台は、取付けネジにて確実に固定し、取付けネジは規定のトルク範囲内で確実に締め付けてください。落下による変換アダプタ及び変換アダプタ固定台の破損の原因になります。
- 変換アダプタは屋内にて使用してください。

5.2 使用上の注意事項

ユニット幅寸法	奥行寸法
<p>ユニット幅寸法が小さくなり(37.5mm→27.8mm)配線領域が小さくなりますので、取付け上の確認が必要です。</p>	<p>奥行寸法が大きくなりますので取付け上の確認が必要です。</p> <p>Aシリーズユニット + iQ-Rシリーズユニット</p> <p>リニューアルツール</p> <p>55.6mmUP(43.8mm) ()内は、ベースアダプタをご使用にならない場合。</p>

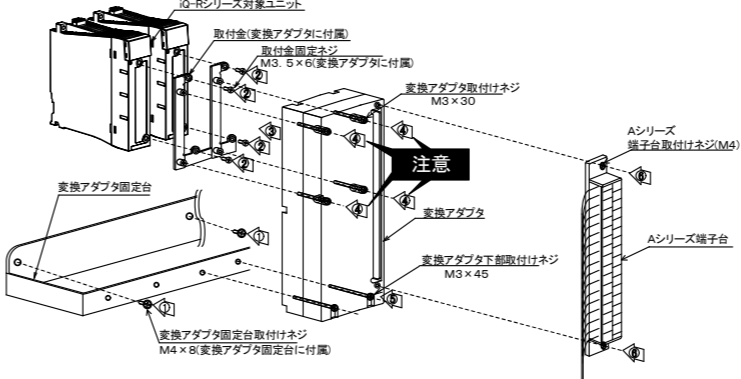
5.3 設置環境

iQ-Rシリーズの「安全にお使いいただくために」を参照してください。

5.4 ユニット電源の配線

変換アダプタへの供給電源はUL61010-2-201 のSELV/PELV, Class 2 に適合したエネルギー制限回路を使用してください。

6. 各部の名称と取付け方法



6.1 取付け方法

- 変換アダプタ固定台をベースアダプタもしくは制御盤に、付属の変換アダプタ固定台取付けネジ(M4×8)で固定してください。(両端2ヶ所と中央1ヶ所)
- 取付金を対象シーケンサユニットに取付金固定ネジ(M3.5×6)で固定してください。(上下2ヶ所)
- 取付金の上に変換アダプタを装着してください。
- 変換アダプタ取付けネジ(M3×30)で変換アダプタを固定してください。(4ヶ所)

注 意

ネジを締付ける前に、変換アダプタが対象シーケンサユニットへ確実に装着されていることを確認してください。浮いた状態や傾いた状態でネジを締付けると、変換アダプタ取付けネジおよび取付金の破損の原因になります。

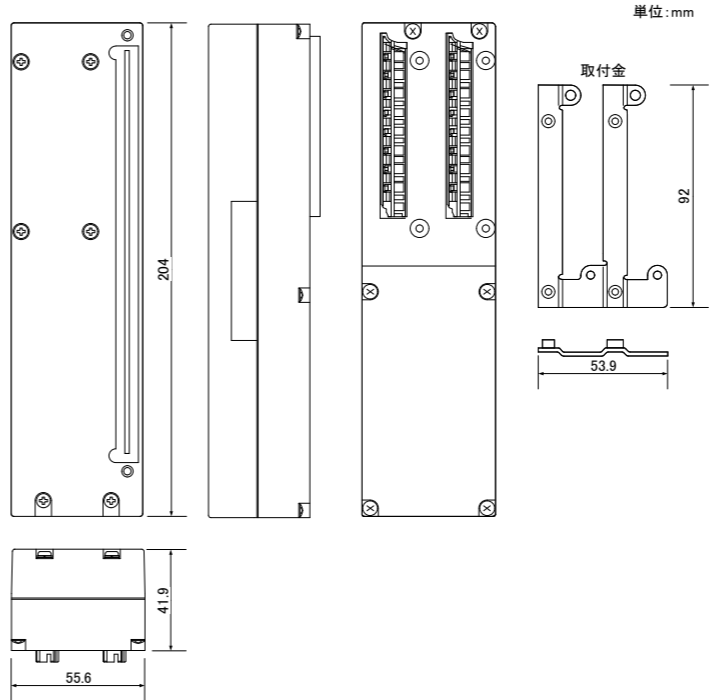
- 変換アダプタ下部取付けネジ(M3×45)で変換アダプタを固定してください。(2ヶ所)
- 変換アダプタへAシリーズ端子台を端子台取付けネジ(M4)にて固定してください。(上下2ヶ所)

6.2 締付トルク

ユニットの取付けネジは、下記の規定トルクで締め付けるようにしてください。締付トルクが適正でない場合は、落下、短絡、故障、誤動作の原因になります。

ネジの箇所	締付けトルク範囲
変換アダプタ固定台取付けネジ(M4ネジ)	1.39~1.89 N・m
取付金固定ネジ(M3.5ネジ)	0.68~0.92 N・m
変換アダプタ下部取付けネジ(M3ネジ)	0.43~0.57 N・m
Aシリーズ端子台取付けネジ(M4ネジ)	1.02~1.38 N・m

7. 外形寸法図



禁断転載

本説明書の一部または全部を弊社に断りなく、いかなる形で転載または複製することを堅くお断りします。
©2018 MITSUBISHI ELECTRIC ENGINEERING COMPANY LIMITED ALL RIGHTS RESERVED

MELSEC は三菱電機株式会社の日本における登録商標です。

製品保証内容

ご使用に際しましては、以下の製品保証内容をご確認いただきますようお願いいたします。

無償保証期間と無償保証範囲

無償保証期間中に製品に当社側の責任による故障や瑕疵(以下併せて「故障」と呼びます)が発生した場合、当社はお買い上げいただいた販売店を通してご返却いただき、無償で製品を修理させていただきます。

■無償保証期間

製品の無償保証期間は、お客様にてご購入後またはご指定場所に納入後 1 年間とさせていただきます。ただし、当社製品出荷後の流通期間を最長 6 ヶ月として、製造から18ヶ月を無償保証期間の上限とさせていただきます。また修理品の無償保証期間は、修理前の保証期間を超えて長くなることはありません。

■無償保証範囲

使用状態、使用方法および使用環境などが、取扱説明書、ユーザーズマニュアル、製品本体注意事項などに記載された条件、注意事項などに従った正常な状態で使用されている場合に限定させていただきます。

生産中止後の有償修理期間

- 当社が有償にて製品修理を受け付けることができる期間は、その製品の生産中止後 7 年間です。生産中止に関しては、販売店経由にて連絡いたします。
- 生産中止後の製品供給(補用品も含む)はできません。

機会損失、二次損失などへの保証責務の除外

無償保証期間の内外を問わず、当社の責任に帰することができない事由から生じた損害、当社の製品の故障に起因するお客様での機会損失、逸失利益、当社の予見の有無に関わらず特別の事情から生じた損害、二次損害、事故補償、当社製品以外への損傷およびその他の業務に対する保証については、当社は責任を負いかねます。

製品仕様の変更

カタログ、マニュアルもしくは技術資料に記載されている仕様は、お断りなしに変更される場合がありますので、あらかじめご承知おきください。

三菱電機エンジニアリング株式会社

営業統括部	〒102-0073 東京都千代田区九段北1-13-5 (ヒューリック九段ビル) TEL (03) 3288-1103 FAX (03) 3288-1575
東日本営業支社 (関東甲信越以北担当)	〒102-0073 東京都千代田区九段北1-13-5 (ヒューリック九段ビル) TEL (03) 3288-1743 FAX (03) 3288-1575
中日本営業支社 (中部・北陸地区担当)	〒450-0002 名古屋市中村区名駅2-45-7 (松岡ビルディング) TEL (052) 565-3435 FAX (052) 541-2558
西日本営業支社 (近畿地区担当)	〒530-0003 大阪市北区堂島2-2-2 (近鉄堂島ビル) TEL (06) 6347-2926 FAX (06) 6347-2983
中国四国支店 (中国・四国地区担当)	〒730-0037 広島市中区中町7-32 (ニッセイ広島ビル) TEL (082) 248-5390 FAX (082) 248-5391
九州支店 (九州地区担当)	〒810-0001 福岡市中央区天神1-12-14 (紙与邊辺ビル) TEL (092) 721-2202 FAX (092) 721-2109

技術お問い合わせ

名古屋事業所
技術サポートセンター
TEL.0568-36-2068 FAX.0568-36-2045
受付/9:00~12:00, 13:00~17:00 月曜~金曜 (土・日・祝祭日、春期・夏期・年末年始の休日を除く通常業務日)

この印刷物は2020年7月の発行です。なお、お断りなしに仕様を変更することがありますのでご了承ください。