



## 4. 変換アダプタに必要な製品

### (1) 変換アダプタ固定台(別売)

変換アダプタの下部を固定するもので、変換アダプタ使用時に必要となります。また、1ベースあたり1個必要となります。

変換アダプタ 固定台形名	仕様	
	種別	質量(g)
ERNT-1AR12F	12スロット分変換アダプタ固定台	775
ERNT-1AR8F	8スロット分変換アダプタ固定台	540
ERNT-1AR5F	5スロット分変換アダプタ固定台	360

### (2) ベースアダプタ(別売)

Aシリーズのベースユニットの取付け穴を利用し、iQ-Rシリーズを設置可能とするものです。(追加穴加工不要)

ベースアダプタ形名	仕様			
	Aシリーズ 対応ユニット	iQ-Rシリーズ ユニット形名	変換アダプタ固定台	質量(g)
ERNT-AQB38N	A38B, A38B-UL, A38B-E A38HB, A38HBEU	R312B R38B	ERNT-1AR12F ERNT-1AR8F	970
ERNT-AQB68N	A68B, A68B-UL	R612B R68B	ERNT-1AR12F ERNT-1AR8F	930
ERNT-AQB58N	A58B, A58B-UL	R68B	ERNT-1AR8F	870
ERNT-AQB35N	A35B, A35B-UL, A35B-E	R38B R35B	ERNT-1AR8F ERNT-1AR5F	795
ERNT-AQB65N	A65B, A65B-UL	R65B	ERNT-1AR5F	790
ERNT-AQB55N	A55B, A55B-UL		ERNT-1AR5F	655

## 5. 実装と設置

### 5.1 取扱い上の注意事項

- 通電中は端子に触れないでください。感電の恐れや、誤動作の原因になります。
- 変換アダプタの分解、改造はしないでください。故障、誤動作、ケガ、火災の原因になります。
- 変換アダプタの導電部分には直接触らないでください。システムの誤動作、故障の原因になります。
- 変換アダプタ及び変換アダプタ固定台は、取付けネジにて確実に固定し、取付けネジは規定のトルク範囲内で確実に締め付けてください。落下による変換アダプタ及び変換アダプタ固定台の破損の原因になります。
- 変換アダプタは屋内にて使用してください。

### 5.2 使用上の注意事項

ユニット幅寸法	奥行寸法
<p>ユニット幅寸法が小さくなり(37.5mm→27.8mm)配線領域が小さくなりますので、取付け上の確認が必要です。</p>	<p>奥行寸法が大きくなりますので取付け上の確認が必要です。</p>
	<p><b>55.6mmUP(43.8mm)</b> ( )内は、ベースアダプタをご使用にならない場合。</p>

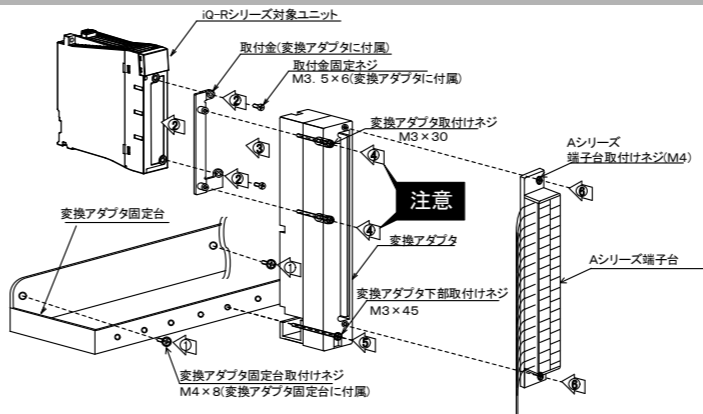
### 5.3 設置環境

iQ-Rシリーズの「安全にお使いいただくために」を参照してください。

### 5.4 ユニット電源の配線

変換アダプタへの供給電源はUL61010-2-201 のSELV/PELV, Class 2 に適合したエネルギー制限回路を使用してください。

## 6. 各部の名称と取付け方法



### 6.1 取付け方法

- 変換アダプタ固定台をベースアダプタもしくは制御盤に、付属の変換アダプタ固定台取付けネジ(M4×8)で固定してください。(両端2ヶ所と中央1ヶ所)
- 取付金を対象シーケンサユニットに取付金固定ネジ(M3.5×6)で固定してください。(上下2ヶ所)
- 取付金の上に変換アダプタを装着してください。
- 変換アダプタ取付けネジ(M3×30)で変換アダプタを固定してください。(2ヶ所)

#### 注意

ネジを締付ける前に、変換アダプタが対象シーケンサユニットへ確実に装着されていることを確認してください。浮いた状態や傾いた状態でネジを締付けたら、変換アダプタ取付けネジおよび取付金の破損の原因になります。

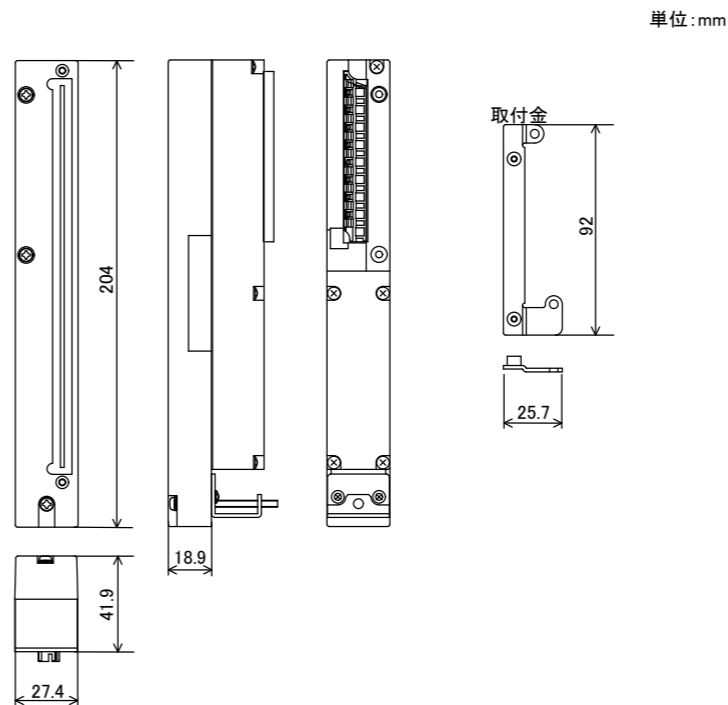
- 変換アダプタ下部取付けネジ(M3×45)で変換アダプタを固定してください。(1ヶ所)
- 変換アダプタへAシリーズ端子台を端子台取付けネジ(M4)にて固定してください。(上下2ヶ所)

### 6.2 締付トルク

ユニットの取付けネジは、下記の規定トルクで締め付けるようにしてください。締付トルクが適正でない場合は、落下、短絡、故障、誤動作の原因になります。

ネジの箇所	締付けトルク範囲
変換アダプタ固定台取付けネジ(M4ネジ)	1.39～1.89 N・m
取付金固定ネジ(M3.5ネジ)	0.68～0.92 N・m
変換アダプタ下部取付けネジ(M3ネジ)	0.43～0.57 N・m
変換アダプタ取付けネジ(M3ネジ)	0.43～0.57 N・m
Aシリーズ端子台取付けネジ(M4ネジ)	1.02～1.38 N・m

## 7. 外形寸法図



<p><b>禁無断転載</b> 本説明書の一部または全部を弊社に断りなく、いかなる形で転載または複製することを堅くお断りします。 ©2018 MITSUBISHI ELECTRIC ENGINEERING COMPANY LIMITED ALL RIGHTS RESERVED</p>
--

MELSEC は三菱電機株式会社の日本における登録商標です。

製品保証内容	
<p>ご使用に際しましては、以下の製品保証内容をご確認いただきますようお願いいたします。</p> <p><b>無償保証期間と無償保証範囲</b></p> <p>無償保証期間中に製品に当社側の責任による故障や瑕疵(以下併せて「故障」と呼びます)が発生した場合、当社はご購入いただいた販売店を通してご返却いただき、無償で製品を修理させていただきます。</p> <p>■無償保証期間 製品の無償保証期間は、お客様にてご購入後またはご指定場所に納入後1年間とさせていただきます。ただし、当社製品出荷後の流通期間を最長6ヶ月として、製造から18ヶ月を無償保証期間の上限とさせていただきます。</p> <p>また修理品の無償保証期間は、修理前の保証期間を超えて長くはありません。</p> <p>■無償保証範囲 使用状態、使用方法および使用環境などが、取扱説明書、ユーザーズマニュアル、製品本体注意ラベルなどに記載された条件、注意事項などに従った正常な状態で使用されている場合に限定させていただきます。</p>	<p><b>生産中止後の有償修理期間</b></p> <p>(1)当社が有償にて製品修理を受け付けることができる期間は、その製品の生産中止後7年間です。生産中止に関しましては、販売店経由にて連絡いたします。</p> <p>(2)生産中止後の製品供給(補用品も含む)はできません。</p> <p><b>機会損失、二次損失などへの保証責務の除外</b></p> <p>無償保証期間の内外を問わず、当社の責任に帰することができない事由から生じた損害、当社の製品の故障に起因するお客様での機会損失、逸失利益、当社の予見の有無に問わず特別の事情から生じた損害、二次損害、事故補償、当社製品以外への損傷およびその他の業務に対する保証については、当社は責任を負いかねます。</p> <p><b>製品仕様の変更</b></p> <p>カタログ、マニュアルもしくは技術資料に記載されている仕様は、お断りなしに変更される場合がありますので、あらかじめご承知おください。</p>

## 三菱電機エンジニアリング株式会社

営業統括部	〒102-0073 東京都千代田区九段北1-13-5 (ヒューリック九段ビル) TEL (03) 3288-1103 FAX (03) 3288-1575
東日本営業支社 (関東甲信越以北担当)	〒102-0073 東京都千代田区九段北1-13-5 (ヒューリック九段ビル) TEL (03) 3288-1743 FAX (03) 3288-1575
中日本営業支社 (中部・北陸地区担当)	〒450-0002 名古屋市中村区名駅2-45-7 (松岡ビルディング) TEL (052) 565-3435 FAX (052) 541-2558
西日本営業支社 (近畿地区担当)	〒530-0003 大阪市北区堂島2-2-2 (近鉄堂島ビル) TEL (06) 6347-2926 FAX (06) 6347-2983
中四国支店 (中国・四国地区担当)	〒730-0037 広島市中区中町7-32 (ニッセイ広島ビル) TEL (082) 248-5390 FAX (082) 248-5391
九州支店 (九州地区担当)	〒810-0001 福岡中央区天神1-12-14 (紙と渡辺ビル) TEL (092) 721-2202 FAX (092) 721-2109

### 技術お問い合わせ

名古屋事業所  
技術サポートセンター  
TEL.0568-36-2068 FAX.0568-36-2045  
受付/9:00~12:00, 13:00~17:00 月曜~金曜(土・日・祝祭日、春期・夏期・年末年始の休日を除く通常業務日)

この印刷物は2020年7月の発行です。なお、お断りなしに仕様を変更することがありますのでご了承ください。