

三菱電機 汎用シーケンサ用リニューアルツール

変換アダプタ

形名  
ERNT-2JQ234N264N



50CM-D180264-C(2007)

● 安全上のご注意 ●  
(ご使用前に必ずお読みください)

本製品のご使用に際しては、本マニュアルをよくお読みいただくと共に、安全に対して十分に注意を払って、正しい取扱いをしていただくようお願いいたします。本マニュアルで示す注意事項は、本製品に関するもののみについて記載したものです。シーケンサシステムとしての安全上のご注意に関しては、使用するMELSEC-QシリーズCPUユニットのユーザーズマニュアルを参照してください。この「安全上のご注意」では、安全注意事項のランクを「警告」、「注意」として区別してあります。



**警告** 取扱いを誤った場合に、危険な状況が起こりえて、死亡または重傷を受ける可能性が想定される場合。



**注意** 取扱いを誤った場合に、危険な状況が起こりえて、中程度の傷害や軽傷を受ける可能性が想定される場合および物的損害だけの発生が想定される場合。

なお、△注意に記載した事項でも、状況によっては重大な結果に結びつく可能性があります。いずれも重要な内容を記載していますので必ず守ってください。本マニュアルは必要なときに読めるよう大切に保管すると共に、必ず最終ユーザまでお届けいただくようお願いいたします。

【ご使用前の注意事項】

△ 注意

- MELSEC-Qシリーズへの置換えを行う際は、性能・機能・CPUに対する入出力信号などの差異を確認するため、必ずMELSEC-Qシリーズの各ユニットのマニュアルを参照し、使用いただけますようお願いいたします。

【取付け上の注意事項】

△ 注意

- 変換アダプタは、一般仕様の環境で使用してください。一般仕様の範囲以外の環境で使用すると、感電、火災、誤動作、製品の損傷あるいは劣化の原因になります。
- 変換アダプタの導電部分には直接触らないでください。システムの誤動作、故障の原因になります。
- 変換アダプタおよび取付金は、取付けネジにて確実に固定し、取付けネジは規定のトルク範囲内で確実に締め付けてください。ネジの締め付けがゆるいと、落下による変換アダプタおよび取付金の破損の原因になります。ネジを締め過ぎると、ネジ、変換アダプタ、取付金およびMELSEC-Qシリーズユニットの破損による落下、短絡、誤動作の原因になります。
- MELSEC-Qシリーズと変換アダプタの組合せが正しいことを必ず確認してください。異なる組合せで使用した場合、ユニットの破損の恐れがあります。
- 変換アダプタを取付けるときは、取付金に手などを引っかけないよう注意してください。ケガの原因になります。
- 変換アダプタを装着した MELSEC-Q シリーズユニットの着脱は、必ず製品を両手で持ち行ってください。落下による破損の原因になります。

【配線上の注意事項】

△ 警告

- 取付け、配線作業などは、必ずシステムで使用している外部供給電源を全相遮断してから行ってください。全相遮断しないと、感電あるいは製品の損傷の恐れがあります。

△ 注意

- 変換アダプタの配線は、使用するユニットの仕様および端子配列を確認した上で正しく行ってください。定格と異なった電圧の入力や、電源を接続、誤配線すると、火災、故障の原因になります。
- コネクタ取付けネジ、端子ネジは、規定トルク範囲内で確実に締め付けてください。ネジの締め付けがゆるいと、短絡、火災、誤動作の原因になります。ネジを締め過ぎると、ネジや変換アダプタの破損による落下、短絡、誤動作の原因になります。
- 変換アダプタおよびMELSEC-Qシリーズユニット内に、切粉や配線クズなどの異物が入らないように注意してください。火災、故障、誤動作の原因になります。

【立上げ・保守時の注意事項】

△ 警告

- 通電中はコネクタに触れないでください。感電または誤動作の原因になります。
- 清掃やネジの増し締めは、必ずシステムで使用している外部供給電源を全相遮断してから行ってください。全相遮断しないと、感電、MELSEC-Qシリーズユニットの故障や誤動作の恐れがあります。ネジの締め付けがゆるいと、落下、短絡、誤動作の原因になります。ネジを締め過ぎると、ネジ、変換アダプタ、取付金およびMELSEC-Qシリーズユニットの破損による落下、短絡、誤動作の原因になります。

△ 注意

- 変換アダプタの分解、改造はしないでください。故障、誤動作、ケガ、火災の原因になります。
- 変換アダプタおよび取付金を落下させたり、強い衝撃を与えたりしないようにしてください。破損の原因になります。

【廃棄時の注意事項】

△ 注意

- 製品を廃棄するときは、産業廃棄物として扱ってください。

EMC 指令・低電圧指令への対応

欧州域内で発売される製品に対しては、1996年から欧州指令の1つであるEMC指令への適合証明が法的に義務づけられています。また、1997年から欧州指令の1つである低電圧指令への適合も法的に義務づけられています。EMC指令および低電圧指令に適合していると製造者が認めるものは、製造者自ら適合宣言を行い、“CEマーク”を表示する必要があります。

EU域内販売責任者  
EU域内販売責任者は下記のとおりです。  
会社名：Mitsubishi Electric Europe B.V.  
住所：Mitsubishi-Electric-Platz 1, 40882 Ratingen, Germany

1. 概要

本マニュアルは、三菱電機汎用シーケンサ用リニューアルツールの変換アダプタ(ERNT-2JQ234N264N)の仕様、取扱いについて説明したものです。実際に MELSEC-Q シリーズへの置換えを行う際は、性能・機能などの差異を確認するため、必ず MELSEC-Q シリーズの各ユニットのマニュアルを参照し、使用いただけますようお願いいたします。

開封後、下記製品が入っていることを確認してください。

品名	形状	個数
変換アダプタ本体		1
取付金		1
取付金固定ネジ(M2.6×4)		2
本マニュアル	—	1

2. 一般仕様

項目	仕様																								
使用周囲温度	0~55℃																								
保存周囲温度	-25~75℃																								
使用周囲湿度	5~95%RH, 結露なきこと																								
保存周囲湿度	—																								
耐振動	JIS B 3502, IEC 61131-2 に適合																								
	<table border="1"> <thead> <tr> <th></th> <th>周波数</th> <th>定加速度</th> <th>片振幅</th> <th>掃引回数</th> </tr> </thead> <tbody> <tr> <td>断続的な振動が</td> <td>5~8.4Hz</td> <td>—</td> <td>3.5mm</td> <td>X,Y,Z</td> </tr> <tr> <td>ある場合</td> <td>8.4~150Hz</td> <td>9.8m/s<sup>2</sup></td> <td>—</td> <td>各方向10回</td> </tr> <tr> <td>連続的な振動が</td> <td>5~8.4Hz</td> <td>—</td> <td>1.75mm</td> <td>—</td> </tr> <tr> <td>ある場合</td> <td>8.4~150Hz</td> <td>4.9m/s<sup>2</sup></td> <td>—</td> <td>—</td> </tr> </tbody> </table>		周波数	定加速度	片振幅	掃引回数	断続的な振動が	5~8.4Hz	—	3.5mm	X,Y,Z	ある場合	8.4~150Hz	9.8m/s <sup>2</sup>	—	各方向10回	連続的な振動が	5~8.4Hz	—	1.75mm	—	ある場合	8.4~150Hz	4.9m/s <sup>2</sup>	—
	周波数	定加速度	片振幅	掃引回数																					
断続的な振動が	5~8.4Hz	—	3.5mm	X,Y,Z																					
ある場合	8.4~150Hz	9.8m/s <sup>2</sup>	—	各方向10回																					
連続的な振動が	5~8.4Hz	—	1.75mm	—																					
ある場合	8.4~150Hz	4.9m/s <sup>2</sup>	—	—																					
耐衝撃	JIS B 3502, IEC 61131-2 に適合(147m/s <sup>2</sup> , XYZ 3方向各3回)																								
使用雰囲気	腐食性ガスがないこと																								
使用標高*1	0~2000m																								
設置場所	制御盤内																								
オーバervolテージカテゴリ*2	II 以下																								
汚染度*3	2																								

\*1: 標高0mの大気圧以上に加圧した環境で使用または保存しないでください。  
\*2: その機器が公衆配電網から構内の機械装置にいたるまでの、どこか配電部に接続されていることを想定しているかを示します。  
カテゴリ II は、固定設備から給電される機器などに適用します。  
\*3: その機器が使用される環境における導電性物質の発生度合を示す指標です。  
汚染度 2 は、非導電性の汚染しか発生しません。ただし、偶発的な凝結によって一時的な導電が起こりうる環境です。

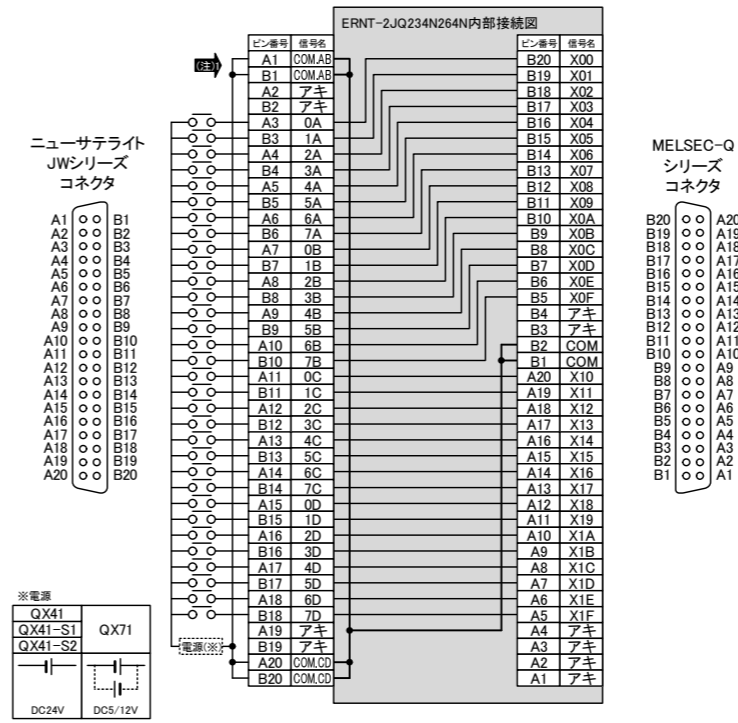
3. 製品仕様

仕様比較表に掲載されていない詳細仕様に関しては、ご使用になるMELSEC-Qシリーズユニットのユーザーズマニュアルを参照してください。なお、接続機器の仕様がMELSEC-Qシリーズユニットの仕様を満足することを確認してください。

変換アダプタ形名	置換え前シリーズ形名	入力点数	置換え後 MELSEC-Q シリーズ形名		必要台数	変換アダプタ質量(g)
			QX41	QX41-S1		
ERNT-2JQ234N264N	JW-234N	32点	QX41-S1 QX41-S2	1台	75	
	JW-264N	64点	QX41 QX41-S2	2台*1		

\*1 JW-264Nからの置換えの場合、MELSEC-Qシリーズ対象ユニットと変換アダプタを2セット使用して32点ずつ必要となります。

(1) JW-234N → QX41/QX41-S1/QX41-S2/QX71の場合



配線上の注意

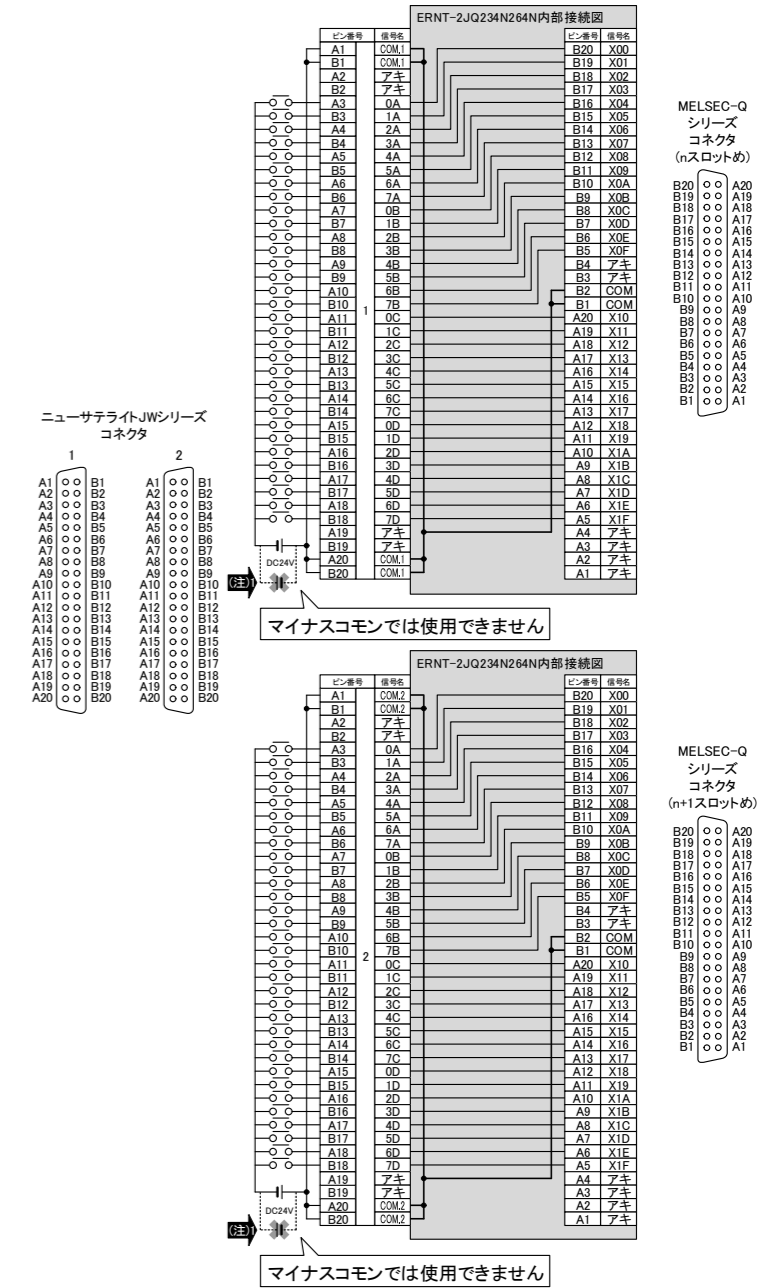
- (注1) 1コモンあたりの点数が、16点/1コモン(2回路)→32点/1コモン(1回路)となるため、既存ユニットのコモンを分離して使用されている場合は、配線の変更が必要となります。

＜仕様比較＞

仕様	形名	MELSEC-Q シリーズ				
		ニューサテライト JW シリーズ	QX41	QX41-S1	QX41-S2	QX71
定格入力電圧		DC12/24V	DC24V	DC24V	DC24V	DC5/12V
定格入力電流		約 7mA (DC24V)	約 4mA	約 4mA	約 6mA	約 3.3mA (DC12V)
入力インピーダンス		約 3.5kΩ	約 5.6kΩ	約 5.6kΩ	約 3.6kΩ	約 3.3kΩ
突入電流		—	—	—	—	—
動作電圧/電流	ON	10.5V / 3mA	19V / 3mA	19V / 3mA	15V / 3mA	3.5V / 1mA
	OFF	5V / 1.5mA	11V / 1.7mA	9.5V / 1.5mA	5V / 1.7mA	1V / 0.1mA
応答時間	OFF→ON	0.5ms 以下	1/5/10/20/70ms 以下	0.1/0.2/0.4/0.6 /1ms 以下	1/5/10/20/70ms 以下	1/5/10/20/70ms 以下
	ON→OFF	1.5ms 以下	1/5/10/20/70ms 以下	0.1/0.2/0.4/0.6 /1ms 以下	1/5/10/20/70ms 以下	1/5/10/20/70ms 以下
絶縁方式		フォトカブラ 絶縁	フォトカブラ 絶縁	フォトカブラ 絶縁	フォトカブラ 絶縁	フォトカブラ 絶縁
コモン方式		16点1コモン	32点1コモン	32点1コモン	32点1コモン	32点1コモン
外線接続方式		40ピンコネクタ	40ピンコネクタ	40ピンコネクタ	40ピンコネクタ	40ピンコネクタ

上表の□部分は、MELSEC-Qシリーズのユニット仕様が接続する機器・設備の仕様を満足することを確認してください。

(2) JW-264N → QX41/QX41-S1/QX41-S2の場合



配線上の注意

- (注1) プラスコモン入力にて使用してください。(マイナスコモン入力での使用はできません。)

＜仕様比較＞

仕様	形名	MELSEC-Q シリーズ		
		ニューサテライト JW シリーズ	QX41	QX41-S1
定格入力電圧		DC24V	DC24V	DC24V
定格入力電流		約 4.1mA (DC24V)	約 4mA	約 4mA
入力インピーダンス		約 5.9kΩ	約 5.6kΩ	約 3.6kΩ
突入電流		—	—	—
動作電圧/電流	ON	18V / 3mA	19V / 3mA	19V / 3mA
	OFF	8V / 1.5mA	11V / 1.7mA	9.5V / 1.5mA
応答時間	OFF→ON	0.5ms 以下	1/5/10/20/70ms 以下	0.1/0.2/0.4/0.6/1ms 以下
	ON→OFF	1.5ms 以下	1/5/10/20/70ms 以下	0.1/0.2/0.4/0.6/1ms 以下
絶縁方式		フォトカブラ絶縁	フォトカブラ絶縁	フォトカブラ絶縁
コモン方式		32点1コモン	32点1コモン	32点1コモン
外線接続方式		40ピンコネクタ x2	コネクタ	コネクタ

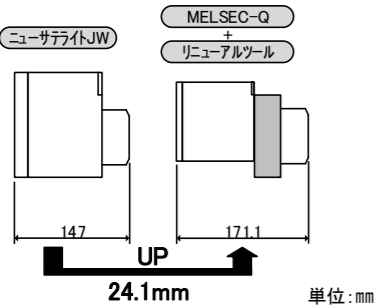
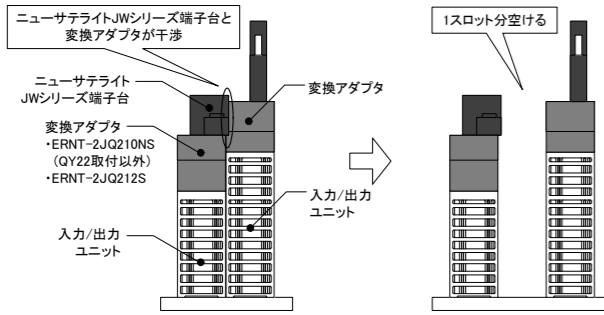
上表の□部分は、MELSEC-Qシリーズのユニット仕様が接続する機器・設備の仕様を満足することを確認してください。  
\*1 JW-264Nからの置換えの場合、MELSEC-Qシリーズ対象ユニットと変換アダプタを2セット使用して32点ずつ必要となります。

## 4. 実装と設置

### 4.1 取扱い上の注意事項

- 取付け、配線作業などは、必ずシステムで使用している外部供給電源を全相遮断してから行ってください。全相遮断しないと、感電あるいは製品の損傷の恐れがあります。
- 通電中は導電部分に触れないでください。感電または誤動作の原因になります。
- 変換アダプタの分解、改造はしないでください。故障、誤動作、ケガ、火災の原因になります。
- 変換アダプタのコネクタには直接触らないでください。システムの誤動作、故障の原因になります。
- 変換アダプタおよび取付金は、取付けネジにて確実に固定し、取付けネジは規定のトルク範囲内で確実に締め付けてください。ネジの締め付けがゆるいと、落下による変換アダプタおよび取付金の破損の原因になります。ネジを締め過ぎると、ネジ、変換アダプタ、取付金およびMELSEC-Qシリーズユニットの破損による落下、短絡、誤動作の原因になります。
- 変換アダプタおよびMELSEC-Qシリーズユニット内に、切粉や配線クズなどの異物が入らないように注意してください。火災、故障、誤動作の原因になります。
- 変換アダプタおよび取付金を落下させたり、強い衝撃を与えたりしないようにしてください。破損の原因になります。

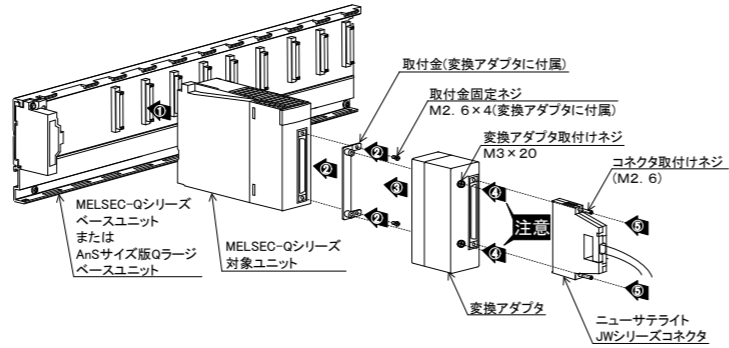
### 4.2 使用上の注意事項

項目	使用上の注意事項
奥行き寸法	<p>奥行き寸法が171.1mmとなりますので取付け上の確認が必要です。</p>  <p>※奥行き寸法は、各々盤面からの寸法。 (ニューサテライトJWシリーズはベースユニット+入力/出力ユニット+コネクタ、MELSEC-Qシリーズ+リニューアルツールは、ベースユニット+入力/出力ユニット+変換アダプタ+コネクタ)</p>
端子台の干渉	<p>左側に以下のユニットを装着する場合は、ユニットの端子台が干渉するため、三菱電機(株)製AnSサイズ版Qラージベースユニット(Q□□BLS、Q□□BLS-D)のご使用を推奨します。 MELSEC-Qシリーズベースユニットに装着する場合は、1スロット分空けて装着してください。</p> <p>対象変換アダプタ: ERNT-2JQ210NS(QY22取付以外)、ERNT-2JQ212S</p> 

### 4.3 設置環境

設置環境は使用するMELSEC-QシリーズCPUユニットと同じです。MELSEC-QシリーズCPUユニットのユーザーズマニュアルを参照してください。

## 5. 各部の名称と取付け方法



### 5.1 取付け方法

盤面取付け時	DINレール取付け時
<p>MELSEC-QシリーズベースユニットまたはAnSサイズ版Qラージベースユニットを盤面に取付けてください。隣接ユニットの端子台が干渉する場合がありますのでAnSサイズ版Qラージベースユニットのご使用を推奨します。 なお盤面への取付け方法は、QCPUユーザーズマニュアルまたはAnSサイズ版Qラージベースユニット/AnSサイズ版Qラージブランクカバーユーザーズマニュアルを参照ください。</p>	<p>MELSEC-QシリーズベースユニットまたはAnSサイズ版Qラージベースユニットに三菱電機(株)製DINレール取付用アダプタを取付けてください。 隣接ユニットの端子台が干渉する場合がありますのでAnSサイズ版Qラージベースユニットのご使用を推奨します。 なおDINレールへの取付け方法は、QCPUユーザーズマニュアルまたはAnSサイズ版Qラージベースユニット/AnSサイズ版Qラージブランクカバーユーザーズマニュアルを参照ください。</p>

- MELSEC-QシリーズベースユニットにMELSEC-Qシリーズ対象ユニットを装着してください。
  - 取付金をMELSEC-Qシリーズ対象ユニットに取付金固定ネジ(M2.6×4(変換アダプタに付属))で固定してください。(上下2ヶ所)
  - 取付金の上に変換アダプタを装着してください。
  - 変換アダプタ取付けネジ(M3×20)で変換アダプタを固定してください。(2ヶ所)
- 注意**

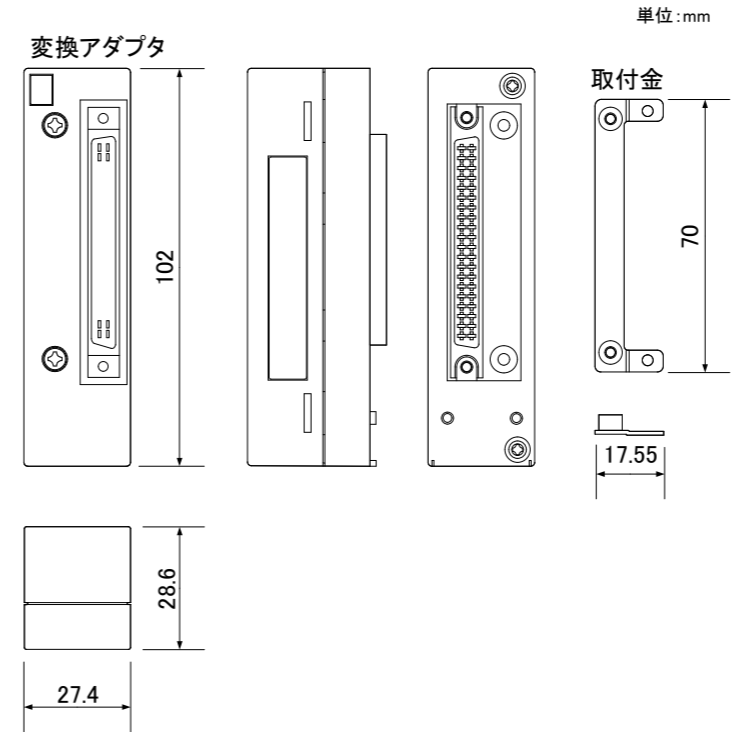
ネジを締付ける前に、変換アダプタがMELSEC-Qシリーズ対象ユニットへ確実に装着されていることを確認してください。浮いた状態や傾いた状態でネジを締付けたら、変換アダプタ取付けネジおよび取付金の破損の原因になります。
- 変換アダプタヘニューサテライトJWシリーズコネクタをコネクタ取付けネジ(M2.6)にて固定してください。(上下2ヶ所)

### 5.2 締付トルク

取付けネジは、下記の規定トルクで締め付けるようにしてください。締付トルクが適正でない場合は、落下、短絡、故障、誤動作の原因になります。

ネジの箇所	締付けトルク範囲
取付金固定ネジ(M2.6×4)	0.20～0.29N・m
変換アダプタ取付けネジ(M3×20)	0.43～0.57N・m
コネクタ取付けネジ(M2.6)	0.20～0.29N・m

## 6. 外形寸法図



禁無断転載
<p>本説明書の一部または全部を弊社に断りなく、いかなる形でも転載または複製することを堅くお断りします。 ©2016 MITSUBISHI ELECTRIC ENGINEERING COMPANY LIMITED ALL RIGHTS RESERVED</p>

MELSECは三菱電機株式会社の登録商標です。
-------------------------

製品保証内容	
<p>ご使用に際しましては、以下の製品保証内容をご確認いただけますようお願いいたします。</p> <p><b>無償保証期間と無償保証範囲</b></p> <p>無償保証期間中に製品に当社側の責任による故障や瑕疵(以下併せて「故障」と呼びます)が発生した場合、当社はお買い上げいただいた販売店を通じてご返却いただき、無償で製品を修理させていただきます。</p> <p>■無償保証期間 製品の無償保証期間は、お客様にてご購入後またはご指定場所に納入後1年間とさせていただきます。ただし、当社製品出荷後の流通期間を最長6ヶ月として、製造から18ヶ月を無償保証期間の上限とさせていただきます。また修理品の無償保証期間は、修理前の保証期間を超えて長くはありません。</p> <p>■無償保証範囲 使用状態、使用方法および使用環境などが、取扱説明書、ユーザーズマニュアル、製品本体注意事項などに記載された条件、注意事項などに従った正常な状態で使用されている場合に限定させていただきます。</p>	<p><b>生産中止後の有償修理期間</b></p> <p>(1)当社が有償にて製品修理を受け付けることができる期間は、その製品の生産中止後7年間です。 生産中止に関しましては、販売店経由にて連絡いたします。</p> <p>(2)生産中止後の製品供給(補用品も含む)はできません。</p> <p><b>機会損失、二次損失などへの保証責務の除外</b></p> <p>無償保証期間の内外を問わず、当社の責任に帰することができない事由から生じた損害、当社の製品の故障に起因するお客様での機会損失、逸失利益、当社の予見の有無に関わらず特別の事情から生じた損害、二次損害、事故補償、当社製品以外への損害およびその他の業務に対する保証については、当社は責任を負いかねます。</p> <p><b>製品仕様の変更</b></p> <p>カタログ、マニュアルもしくは技術資料に記載されている仕様は、お断りなしに変更される場合がありますので、あらかじめご承知おください。</p>

## 三菱電機エンジニアリング株式会社

営業統括部	〒102-0073 東京都千代田区九段北1-13-5 (ヒューリック九段ビル) TEL (03) 3288-1103 FAX (03) 3288-1575
東日本営業支社 (関東甲信越以北担当)	〒102-0073 東京都千代田区九段北1-13-5 (ヒューリック九段ビル) TEL (03) 3288-1743 FAX (03) 3288-1575
中日本営業支社 (中部・北陸地区担当)	〒450-0002 名古屋市中村区名駅2-45-7 (松岡ビルディング) TEL (052) 565-3435 FAX (052) 541-2558
西日本営業支社 (近畿地区担当)	〒530-0003 大阪府北区堂島2-2-2 (近鉄堂島ビル) TEL (06) 6347-2926 FAX (06) 6347-2983
中国四国支店 (中国・四国地区担当)	〒730-0037 広島市中区中町7-32 (ニッセイ広島ビル) TEL (082) 248-5390 FAX (082) 248-5391
九州支店 (九州地区担当)	〒810-0001 福岡市中央区天神1-12-14 (紙与邊ビル) TEL (092) 721-2202 FAX (092) 721-2109

技術お問い合わせ	
名古屋事業所 技術サポートセンター	
TEL.0568-36-2068 FAX.0568-36-2045	
受付/9:00～12:00, 13:00～17:00 月曜～金曜(土・日・祝祭日、春期・夏期・年末年始の休日を除く通常業務日)	
この印刷物は2020年7月の発行です。なお、お断りなしに仕様を変更することがありますのでご了承ください。	