

三菱電機 汎用シーケンサ用リニューアルツール

変換アダプタ

形名
ERNT-1Y2Q904914



ユーザーズマニュアル

50CM-D180258-C(2007)

● 安全上のご注意 ●

(ご使用前に必ずお読みください)

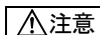
本製品のご使用に際しては、本マニュアルをよくお読みいただくと共に、安全に対して十分に注意を払って、正しい取扱いをしていただくようお願いいたします。

本マニュアルで示す注意事項は、本製品に関するもののみについて記載したものです。シーケンサシステムとしての安全上のご注意に関しては、使用するMELSEC-QシリーズCPUユニットのユーザーズマニュアルを参照してください。

この「安全上のご注意」では、安全注意事項のランクを「警告」、「注意」として区別してあります。



警告 取扱いを誤った場合に、危険な状況が起こりえて、死亡または重傷を受ける可能性が想定される場合。



注意 取扱いを誤った場合に、危険な状況が起こりえて、中程度の傷害や軽傷を受ける可能性が想定される場合および物的損害だけの発生が想定される場合。

なお、△注意に記載した事項でも、状況によっては重大な結果に結びつく可能性があります。いずれも重要な内容を記載していますので必ず守ってください。

本マニュアルは必要なときに読めるよう大切に保管すると共に、必ず最終ユーザまでお届けいただくようお願いいたします。

【ご使用前の注意事項】

△ 注意

- MELSEC-Qシリーズへの置換えを行う際は、性能・機能・CPUに対する入出力信号などの差異を確認するため、必ずMELSEC-Qシリーズの各ユニットのマニュアルを参照し、使用いただけますようお願いいたします。

【取付け上の注意事項】

△ 注意

- 変換アダプタは、一般仕様の環境で使用してください。一般仕様の範囲以外の環境で使用すると、感電、火災、誤動作、製品の損傷あるいは劣化の原因になります。
- 変換アダプタの導電部分には直接触らないでください。システムの誤動作、故障の原因になります。
- 変換アダプタおよび取付金は、取付けネジにて確実に固定し、取付けネジは規定のトルク範囲内で確実に締め付けてください。ネジの締付けがゆるいと、落下による変換アダプタおよび取付金の破損の原因になります。ネジを締め過ぎると、ネジ、変換アダプタ、取付金およびMELSEC-Qシリーズユニットの破損による落下、短絡、誤動作の原因になります。
- MELSEC-Qシリーズと変換アダプタの組合せが正しいことを必ず確認してください。異なる組合せで使用した場合、ユニットの破損の恐れがあります。
- 変換アダプタを取付けるときは、取付金に手などを引っかけないよう注意してください。ケガの原因になります。
- 変換アダプタを装着した MELSEC-Q シリーズユニットの着脱は、必ず製品を両手で持ち行ってください。落下による破損の原因になります。

【配線上の注意事項】

△ 警告

- 取付け、配線作業などは、必ずシステムで使用している外部供給電源を全相遮断してから行ってください。全相遮断しないと、感電あるいは製品の損傷の恐れがあります。
- 取付け、配線作業完了後、通电、運転を行う場合は、必ず端子台の端子カバーを開けてください。端子台カバーを開けないと、感電の恐れがあります。

△ 注意

- 変換アダプタの配線は、使用するユニットの仕様および端子配列を確認した上で正しく行ってください。定格と異なった電圧の入力や、電源を接続、誤配線すると、火災、故障の原因になります。
- 端子台取付けネジ、端子ネジは、規定トルク範囲内で確実に締め付けてください。ネジの締付けがゆるいと、短絡、火災、誤動作の原因になります。ネジを締め過ぎると、ネジや変換アダプタの破損による落下、短絡、誤動作の原因になります。
- 変換アダプタおよびMELSEC-Qシリーズユニット内に、切粉や配線クズなどの異物が入らないように注意してください。火災、故障、誤動作の原因になります。

【立上げ・保守時の注意事項】

△ 警告

- 通電中は端子に触れないでください。感電または誤動作の原因になります。
- 清掃や端子ネジの増し締めは、必ずシステムで使用している外部供給電源を全相遮断してから行ってください。全相遮断しないと、感電、MELSEC-Qシリーズユニットの故障や誤動作の恐れがあります。ネジの締付けがゆるいと、落下、短絡、誤動作の原因になります。ネジを締め過ぎると、ネジ、変換アダプタ、取付金およびMELSEC-Qシリーズユニットの破損による落下、短絡、誤動作の原因になります。

△ 注意

- 変換アダプタの分解、改造はしないでください。故障、誤動作、ケガ、火災の原因になります。
- 変換アダプタおよび取付金を落下させたり、強い衝撃を与えたりしないようにしてください。破損の原因になります。

【廃棄時の注意事項】

△ 注意

- 製品を廃棄するときは、産業廃棄物として扱ってください。

EMC 指令・低電圧指令への対応

欧州域内で発売される製品に対しては、1996年から欧州指令の1つであるEMC指令への適合証明が法的に義務づけられています。また、1997年から欧州指令の1つである低電圧指令への適合も法的に義務づけられています。EMC指令および低電圧指令に適合していると製造者が認めるものは、製造者自ら適合宣言を行い、“CEマーク”を表示する必要があります。

EU域内販売責任者
EU域内販売責任者は下記のとおりです。
会社名:Mitsubishi Electric Europe B.V.
住所:Mitsubishi-Electric-Platz 1, 40882 Ratingen, Germany

1. 概要

本マニュアルは、三菱電機汎用シーケンサ用リニューアルツールの変換アダプタ(ERNT-1Y2Q904914)の仕様、取扱いについて説明したものです。

実際に MELSEC-Q シリーズへの置換えを行う際は、性能・機能などの差異を確認するため、必ずMELSEC-Qシリーズの各ユニットのマニュアルを参照し、使用いただけますようお願いいたします。

開封後、下記製品が入っていることを確認してください。

品名	形状	個数
変換アダプタ本体		1
取付金		1
取付金固定ネジ(M3.5×6)		4
本マニュアル	—	1

2. 一般仕様

項目	仕様					
使用周囲温度	0~55℃					
保存周囲温度	-25~75℃					
使用周囲湿度	5~95%RH、結露なきこと					
保存周囲湿度	—					
耐振動	JIS B 3502、IEC 61131-2に適合	断続的な振動がある場合	周波数	定加速度	片振幅	掃引回数
		連続的な振動がある場合	5~8.4Hz	—	3.5mm	X、Y、Z各方向10回
耐衝撃	JIS B 3502、IEC 61131-2に適合(147m/s ² 、XYZ 3方向各3回)	—	8.4~150Hz	9.8m/s ²	—	—
		—	5~8.4Hz	—	1.75mm	—
耐衝撃	—	—	8.4~150Hz	4.9m/s ²	—	—
使用雰囲気	腐食性ガスがないこと					
使用標高*1	0~2000m					
設置場所	制御盤内					
オーバervolテージカテゴリ*2	II 以下					
汚染度*3	2					

*1:標高0mの大気圧以上に加圧した環境で使用または保存しないでください。

*2:その機器が公衆配電網から構内の機械装置にいたるまでの、どの配電部に接続されていることを想定しているかを示します。カテゴリIIは、固定設備から給電される機器などに適用します。

*3:その機器が使用される環境における導電性物質の発生度合を示す指標です。

汚染度 2 は、非導電性の汚染しか発生しません。ただし、偶発的な凝結によって一時的な導電が起こりうる環境です。

3. 変換アダプタに必要な製品

- (1) 変換アダプタ固定台(別売)
変換アダプタの下部を固定するもので、1 ベースユニットあたり1 個必要となります。

変換アダプタ固定台形名	仕様	質量(g)
ERNT-AQF12	12スロット分変換アダプタ固定台	590
ERNT-AQF8	8スロット分変換アダプタ固定台	410
ERNT-AQF5	5スロット分変換アダプタ固定台	275
ERNT-AQF3	3スロット分変換アダプタ固定台	185

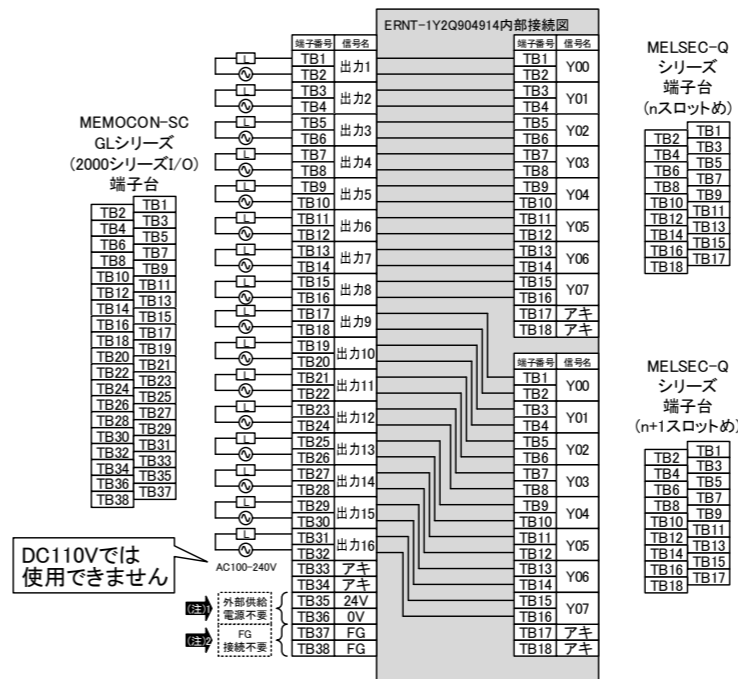
- (2) ベースアダプタ(別売)
MELSEC-Qシリーズベースユニットと変換アダプタ固定台を、ネジ穴加工なしで同時に設置が可能となります。
ただしベースアダプタを盤面に取付けるためのネジ穴加工(M5ネジ)が必要となります。なお同じベースユニット(*1~*5)が複数のベースアダプタにおいて取付けできますので、製品寸法により最適なベースアダプタを使用してください。

ベースアダプタ形名	取付け可能					製品寸法幅×高さ(mm)	質量(g)
	MELSEC-Qシリーズベースユニット						
	12スロット	8スロット	5スロット	3スロット	2スロット		
ERNT-AQB38	Q312B					ERNT-AQF12、ERNT-AQF8	480×240
		Q38B(*1)					
ERNT-AQB35		Q38B(*1)				ERNT-AQF8、ERNT-AQF5、ERNT-AQF5	382×240
			Q35B				
ERNT-AQB32				Q33B		ERNT-AQF3	247×240
ERNT-AQB68	Q612B					ERNT-AQF12、ERNT-AQF8	466×240
		Q68B(*2)					
ERNT-AQB65		Q68B(*2)				ERNT-AQF8、ERNT-AQF5	352×240
			Q65B(*3) Q55B(*4)				
ERNT-AQB62				Q63B	Q52B(*5)	ERNT-AQF3	238×240
ERNT-AQB58		Q68B(*2)				ERNT-AQF8	411×240
ERNT-AQB55				Q65B(*3) Q55B(*4)		ERNT-AQF5	297×240
ERNT-AQB52					Q52B(*5)	ERNT-AQF3	183×240

4. 製品仕様

仕様比較表に掲載されていない詳細仕様に関しては、ご使用になるMELSEC-Qシリーズユニットのユーザーズマニュアルを参照してください。なお、接続機器の仕様がMELSEC-Qシリーズユニットの仕様を満足することを確認してください。

変換アダプタ形名	置換え前シリーズ形名	出力点数	置換え後MELSEC-Qシリーズ形名	必要	変換アダプタ質量(g)
				台数	
ERNT-1Y2Q904914	JAMSC-B2904	16点	QY18A	2台	280
	JAMSC-B2914	16点		2台	



配線上の注意

- (注1) MEMOCON-SC GLシリーズ(2000シリーズ1/0)側の端子番号TB35、TB36に接続されていた外部供給電源は不要となります。ただし、変換アダプタ内部では未配線状態のため、接続したままの状態でも問題ありません。
- (注2) MEMOCON-SC GLシリーズ(2000シリーズ1/0)側の端子番号TB37、TB38に接続されていたFG端子は不要となります。ただし、変換アダプタ内部では未配線状態のため、接続したままの状態でも問題ありません。

<仕様比較>

形名	MEMOCON-SC GLシリーズ(2000シリーズ1/0)		MELSEC-Qシリーズ
	JAMSC-B2904	JAMSC-B2914	QY18A
仕様			
出力点数	16点	16点	8点
定格開閉電圧・電流	DC110V 0.3A AC220V 0.5A	DC110V 0.3A AC220V 0.5A	DC24V 2A(抵抗負荷)/1点 AC240V 2A(COSφ=1)/1点 8A/1ユニット
最小開閉負荷	DC5V 1mA	DC24V 10mA	DC5V 1mA
最大開閉負荷	DC110V 0.5A AC220V 15A	DC110V 0.5A AC220V 15A	DC125V AC264V
応答時間	OFF→ON	6ms以下	10ms以下
	ON→OFF	4ms以下	4ms以下
サージキラー	なし	なし	なし
ヒューズ	なし	なし	なし
絶縁方式	リレー絶縁	リレー絶縁	リレー絶縁
コモン方式	独立コモン	独立コモン	独立コモン
外線接続方式	38点端子台	38点端子台	18点端子台

上表の□部分は、MELSEC-Qシリーズのユニット仕様が接続する機器・設備の仕様を満足することを確認してください。

5. 実装と設置

5.1 取扱い上の注意事項

- (1) 取付け、配線作業などは、必ずシステムで使用している外部供給電源を全相遮断してから行ってください。全相遮断しないと、感電あるいは製品の損傷の恐れがあります。
- (2) 通電中は端子に触れないでください。感電または誤動作の原因になります。
- (3) 変換アダプタの分解、改造はしないでください。故障、誤動作、ケガ、火災の原因になります。
- (4) 変換アダプタの導電部分には直接触らないでください。システムの誤動作、故障の原因になります。
- (5) 変換アダプタおよび取付金は、取付けネジにて確実に固定し、取付けネジは規定のトルク範囲内で確実に締め付けてください。ネジの締付けがゆるいと、落下による変換アダプタおよび取付金の破損の原因になります。ネジを締め過ぎると、ネジ、変換アダプタ、取付金およびMELSEC-Qシリーズユニットの破損による落下、短絡、誤動作の原因になります。
- (6) 変換アダプタおよびMELSEC-Qシリーズユニット内に、切粉や配線クズなどの異物が入らないように注意してください。火災、故障、誤動作の原因になります。
- (7) 変換アダプタおよび取付金を落下させたり、強い衝撃を与えたりしないようにしてください。破損の原因になります。

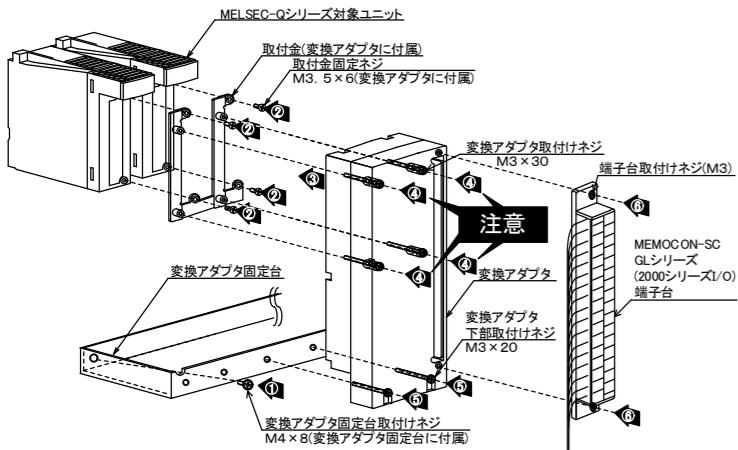
5.2 使用上の注意事項

項目	使用上の注意事項
奥行き寸法	<p>奥行き寸法が141.6mmとなりますので取付け上の確認が必要です。</p> <p>単位:mm</p>
端子台の干渉	<p>※奥行き寸法は、各々壁面からの寸法。(MEMOCON-SC GLシリーズ(2000シリーズ1/0)は、ベースユニット+入力/出力ユニット+端子台、MELSEC-Qシリーズ+リニューアルツールは、ベースユニット+入力/出力ユニット+変換アダプタ+端子台)</p> <p>右側に以下のユニットを装着する場合は、ユニットの端子台が干渉するため、1スロット分空けて装着してください。</p> <p>対象変換アダプタ:ERNT-1Y2Q500, ERNT-1JQ33S</p>

5.3 設置環境

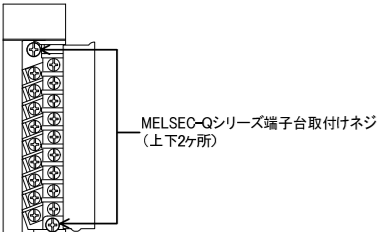
設置環境は使用するMELSEC-QシリーズCPUユニットと同じです。MELSEC-QシリーズCPUユニットのユーザーズマニュアルを参照してください。

6. 各部の名称と取付け方法



6.1 取付け方法

- ① 変換アダプタ固定台をベースアダプタもしくは制御盤に、付属の変換アダプタ固定台取付けネジ(M4×8)で固定してください。(両端2ヶ所)
- ② MELSEC-Qシリーズ対象ユニットに付いている端子台を、端子台取付けネジ(上下2ヶ所)を緩めて外してください。



取付金をMELSEC-Qシリーズ対象ユニットに取付金固定ネジ(M3.5×6(変換アダプタに付属))で固定してください。(4ヶ所)

- ③ 取付金の上に変換アダプタを装着してください。

- ④ 変換アダプタ取付けネジ(M3×30)で変換アダプタを固定してください。(4ヶ所)

注意

ネジを締付ける前に、変換アダプタがMELSEC-Qシリーズ対象ユニットへ確実に装着されていることを確認してください。浮いた状態や傾いた状態でネジを締付けたら、変換アダプタ取付けネジおよび取付金の破損の原因になります。

- ⑤ 変換アダプタ下部取付けネジ(M3×20)で変換アダプタを固定してください。(2ヶ所)

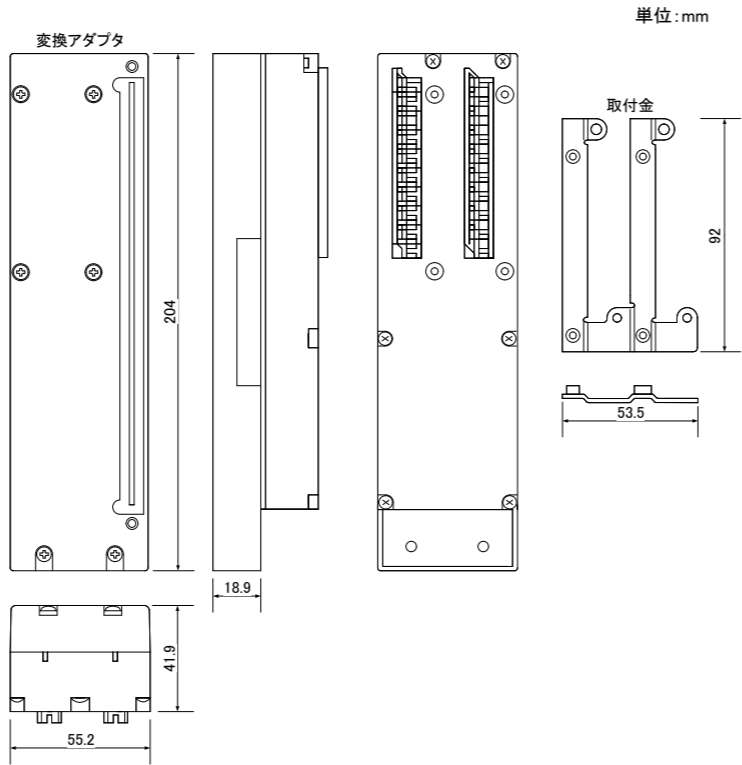
- ⑥ 変換アダプタへMEMOCON-SC GLシリーズ(2000シリーズI/O)端子台を端子台取付けネジ(M3)にて固定してください。(上下2ヶ所)

6.2 締付トルク

取付けネジは、下記の規定トルクで締め付けるようにしてください。締付トルクが適正でない場合は、落下、短絡、故障、誤動作の原因になります。

ネジの箇所	締付けトルク範囲
変換アダプタ固定台取付けネジ(M4×8)	1.39～1.89N・m
取付金固定ネジ(M3.5×6)	0.68～0.92N・m
変換アダプタ取付けネジ(M3×30)	0.43～0.57N・m
変換アダプタ下部取付けネジ(M3×20)	
端子台取付けネジ(M3)	0.5～0.6N・m

7. 外形寸法図



禁無断転載

本説明書の一部または全部を弊社に断りなく、いかなる形でも転載または複製することを堅くお断りします。
©2016 MITSUBISHI ELECTRIC ENGINEERING COMPANY LIMITED ALL RIGHTS RESERVED

MELSEC は三菱電機株式会社の登録商標です。

MEMOCON は株式会社安川電機の登録商標または商標です。

製品保証内容

ご使用に際しましては、以下の製品保証内容をご確認いただきますようお願いいたします。

無償保証期間と無償保証範囲

無償保証期間中に製品に当社側の責任による故障や瑕疵（以下併せて「故障」と呼びます）が発生した場合、当社はお買い上げいただいた販売店を通じてご返却いただき、無償で製品を修理させていただきます。

■無償保証期間

製品の無償保証期間は、お客様にてご購入後またはご指定場所に納入後1年間とさせていただきます。ただし、当社製品出荷後の流通期間を最長6ヶ月として、製造から18ヶ月を無償保証期間の上限とさせていただきます。

また修理品の無償保証期間は、修理前の保証期間を超えて長くすることはありません。

■無償保証範囲

使用状態、使用方法および使用環境などが、取扱説明書、ユーザーマニュアル、製品本体注意ラベルなどに記載された条件、注意事項などに従った正常な状態で使用されている場合に限定させていただきます。

生産中止後の有償修理期間

- (1)当社が有償にて製品修理を受け付けることができる期間は、その製品の生産中止後7年間です。生産中止に関しましては、販売店経由にて連絡いたします。
- (2)生産中止後の製品供給（補用品も含む）はできません。

機会損失、二次損失などへの保証責務の除外

無償保証期間の内外を問わず、当社の責任に帰することができない事由から生じた損害、当社の製品の故障に起因するお客様での機会損失、逸失利益、当社の予見の有無に関わらず特別の事情から生じた損害、二次損害、事故補償、当社製品以外への損傷およびその他の業務に対する保証については、当社は責任を負いかねます。

製品仕様の変更

カタログ、マニュアルもしくは技術資料に記載されている仕様は、お断りなしに変更される場合がありますので、あらかじめご承知おきください。

三菱電機エンジニアリング株式会社

営業統括部 〒102-0073 東京都千代田区九段北1-13-5 (ヒューリック九段ビル)
TEL (03) 3288-1103 FAX (03) 3288-1575

東日本営業支社 〒102-0073 東京都千代田区九段北1-13-5 (ヒューリック九段ビル)
(関東甲信越以北担当) TEL (03) 3288-1743 FAX (03) 3288-1575

中日本営業支社 〒450-0002 名古屋市中村区名駅2-45-7 (松岡ビルディング)
(中部・北陸地区担当) TEL (052) 565-3435 FAX (052) 541-2558

西日本営業支社 〒530-0003 大阪市北区堂島2-2-2 (近鉄堂島ビル)
(近畿地区担当) TEL (06) 6347-2926 FAX (06) 6347-2983

中四国支店 〒730-0037 広島市中区中町7-32 (ニッセイ広島ビル)
(中国・四国地区担当) TEL (082) 248-5390 FAX (082) 248-5391

九州支店 〒810-0001 福岡市中央区天神1-12-14 (紙与渡辺ビル)
(九州地区担当) TEL (092) 721-2202 FAX (092) 721-2109

技術お問い合わせ

名古屋事業所
技術サポートセンター
TEL.0568-36-2068 FAX.0568-36-2045
受付/9:00～12:00, 13:00～17:00 月曜～金曜 (土・日・祝祭日、春期・夏期・年末年始の休日を除く(通常業務日))

この印刷物は2020年7月の発行です。なお、お断りなしに仕様を変更することがありますのでご了承ください。

2020年7月作成
50CM-D180258-C