

変換アダプタDINレール取付金具

形名

ERNT-ASQDIN52

ユーザーズマニュアル



50CM-D180138-B(2006)

● 安全上のご注意 ●  
(ご使用前に必ずお読みください)

本製品のご使用に際しては、本マニュアルをよくお読みいただくと共に、安全に対して十分に注意を払って、正しい取扱いをしていただくようお願いいたします。  
本マニュアルで示す注意事項は、本製品に関するもののみについて記載したものです。シーケンサシステムとしての安全上のご注意に関しては、使用するMELSEC-QシリーズCPUユニットのユーザーズマニュアルを参照してください。  
この「安全上のご注意」では、安全注意事項のランクを「警告」、「注意」として区別してあります。

**警告** 取扱いを誤った場合に、危険な状況が起こりえて、死亡または重傷を受ける可能性が想定される場合

**注意** 取扱いを誤った場合に、危険な状況が起こりえて、中程度の傷害や軽傷を受ける可能性が想定される場合および物的損害だけの発生が想定される場合。

なお、**注意**に記載した事項でも、状況によっては重大な結果に結びつく可能性があります。いずれも重要な内容を記載していますので必ず守ってください。  
本マニュアルは必要なときに読めるよう大切に保管すると共に、必ず最終ユーザまでお届けいただくようお願いいたします。

**【ご使用前の注意事項】**  
**注意**  
● MELSEC-AnSシリーズからMELSEC-Qシリーズへの置換えを行う際は、性能・機能などの差異を確認するため、必ずMELSEC-Qシリーズの各ユニットのマニュアルを参照し、使用いただきますようお願い致します。

**【取付け上の注意事項】**  
**警告**  
● 取付けは、必ずシステムで使用している外部供給電源を全相遮断してから行ってください。全相遮断しないと、感電あるいは製品の損傷の恐れがあります。

**注意**  
● 変換アダプタDINレール取付金具は、MELSEC-QシリーズCPUユニットユーザーズマニュアル記載の一般仕様の環境で使用してください。一般仕様の範囲以外の環境で使用すると、感電、火災、誤動作、製品の損傷あるいは劣化の原因になります。  
● 変換アダプタDINレール取付金具およびMELSEC-Qシリーズベースユニットは、取付けネジにて確実に固定し、取付けネジは規定のトルク範囲内で確実に締め付けてください。ネジの締付けがゆるいと、落下による変換アダプタDINレール取付金具およびMELSEC-Qシリーズベースユニットの破損の原因になります。ネジを締め過ぎると、ネジ、変換アダプタDINレール取付金具およびMELSEC-Qシリーズベースユニットの破損による落下の原因になります。

**【立上げ・保守時の注意事項】**  
**警告**  
● 清掃や取付けネジの増し締めは、必ずシステムで使用している外部供給電源を全相遮断してから行ってください。全相遮断しないと、感電の恐れがあります。ネジの締付けがゆるいと、落下、短絡、誤動作の原因になります。ネジを締め過ぎると、ネジ、変換アダプタDINレール取付金具およびMELSEC-Qシリーズベースユニットの破損による落下、短絡、誤動作の原因になります。

**注意**  
● 変換アダプタDINレール取付金具を落下させたり、強い衝撃を与えないでください。破損の原因になります。

**【廃棄時の注意事項】**  
**注意**  
● 製品を廃棄するときは、産業廃棄物として扱ってください。

1. 概要

本マニュアルは、三菱汎用シーケンサ用リニューアルツールの変換アダプタDINレール取付金具(ERNT-ASQDIN52)の仕様、取扱いなどについて説明したものです。  
変換アダプタDINレール取付金具は、MELSEC-QシリーズベースユニットをDINレール取付けて使用する際、固定台付き変換アダプタ(下表)を固定するために必要となる製品です。

	固定台付き変換アダプタ
アナログ入力用	ERNT-ASQT68AD-G
温度入力用	ERNT-ASQT68TD-H01, ERNT-ASQT68TD-H02
高速カウンタ用	ERNT-ASQTD61, ERNT-ASQTD62, ERNT-ASQTD62D

実際にMELSEC-AnSシリーズからMELSEC-Qシリーズへの置換えを行う際は、性能・機能などの差異を確認するため、必ずMELSEC-Qシリーズの各ユニットのマニュアルを参照し、使用いただきますようお願い致します。  
開封後、下記製品が入っていることを確認してください。

品名	形状	個数
変換アダプタDINレール取付金具(右)		1
変換アダプタDINレール取付金具(下)		1
止め金具(右)		1
取付けネジ(M4×8)		3
本マニュアル	-	1

2. 製品仕様

変換アダプタDINレール取付金具		MELSEC-Q シリーズ	
形名	質量 (g)	対応ベースユニット形名	DINレール取付用アダプタ(*1)
ERNT-ASQDIN52	115	Q52B	Q6DIN3

\*1: MELSEC-Q シリーズベースユニットを DIN レールへ取付ける際は、別途、三菱電機(株)製 DIN レール取付用アダプタが必要になります。

3. 実装と設置

3.1 取扱い上の注意事項

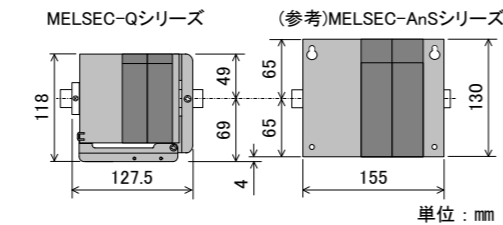
- 取付けは、必ずシステムで使用している外部供給電源を全相遮断してから行ってください。全相遮断しないと、感電あるいは製品の損傷の恐れがあります。
- 変換アダプタDINレール取付金具およびMELSEC-Qシリーズベースユニットは、取付けネジにて確実に固定し、取付けネジは規定のトルク範囲内で確実に締め付けてください。ネジの締付けがゆるいと、落下による変換アダプタDINレール取付金具およびMELSEC-Qシリーズベースユニットの破損の原因になります。ネジを締め過ぎると、ネジおよびMELSEC-Qシリーズユニットの破損による落下、短絡、誤動作の原因になります。
- 変換アダプタDINレール取付金具を落下させたり、強い衝撃を与えないようにしてください。破損の原因になります。

3.2 設置環境

設置環境は使用するMELSEC-QシリーズCPUユニットと同一です。MELSEC-QシリーズCPUユニットのユーザーズマニュアルを参照してください。

4. 取付け寸法

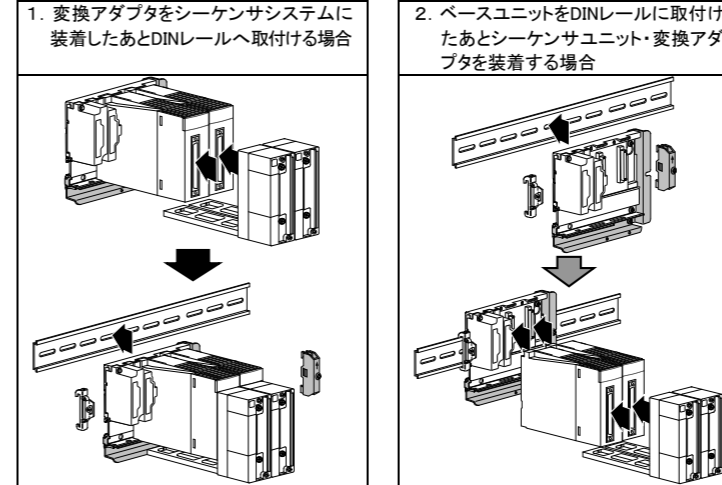
- MELSEC-AnSシリーズより下側へ4mm大きくなります。
- MELSEC-AnSシリーズからMELSEC-Qシリーズに置き換えた際、ユニットを装着するスロット位置が異なりますので、配線長を調節してください。



5. 各部の名称と取付け方法

5.1 取付け方法

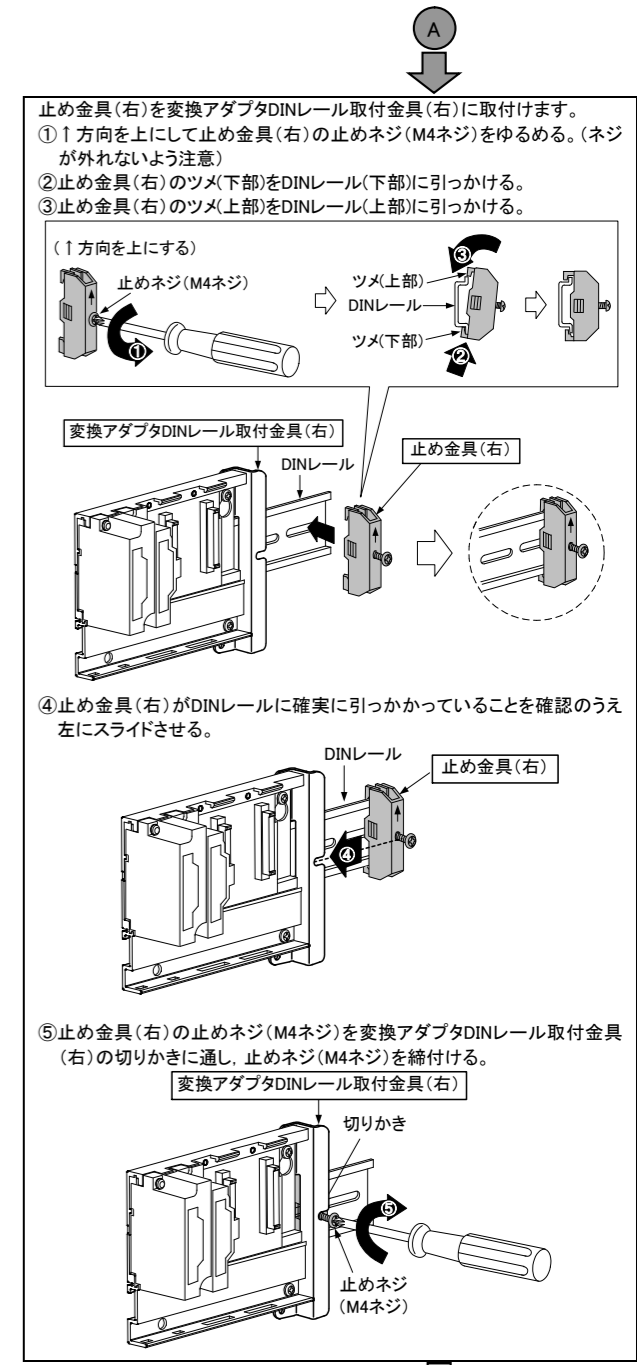
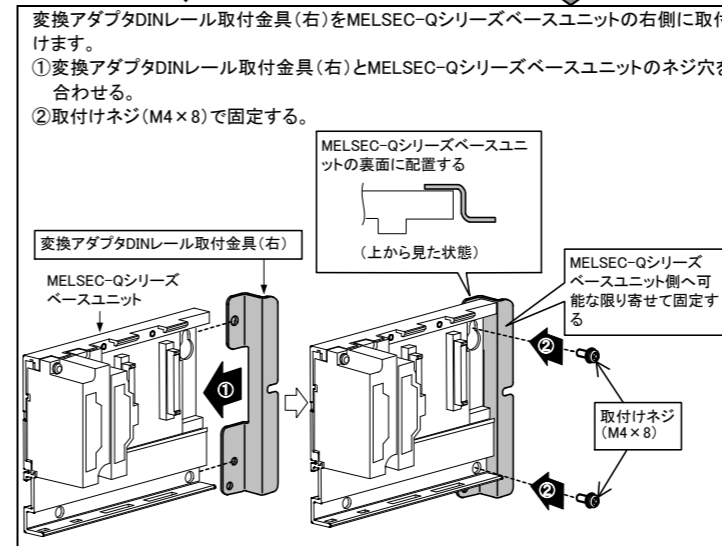
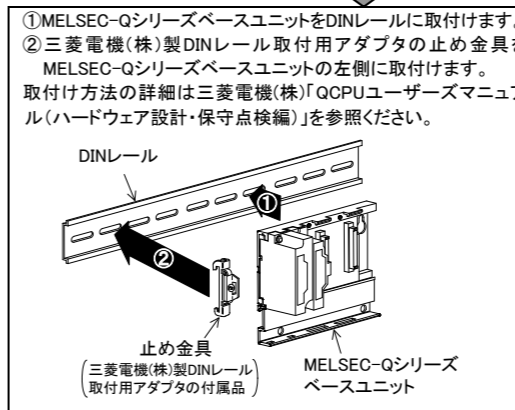
以下のいずれの手順でも取付け可能です。

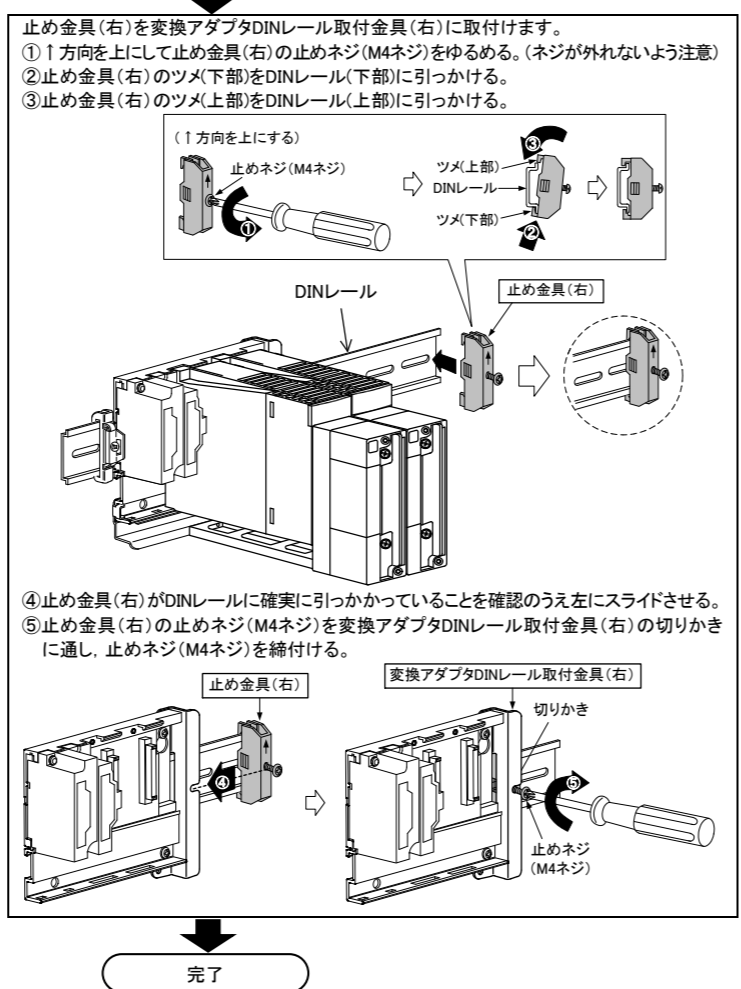
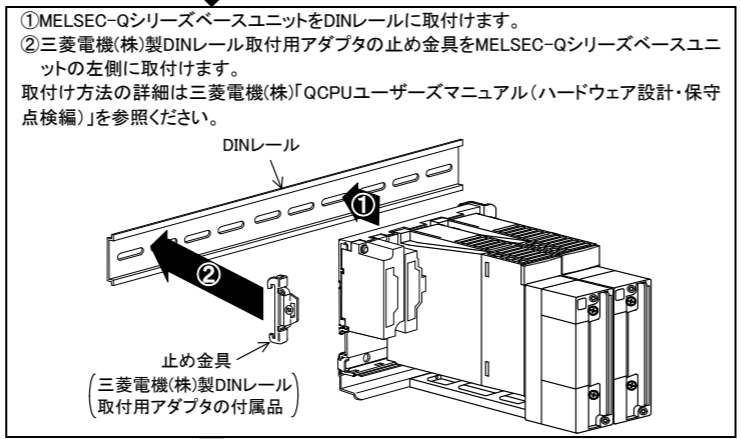
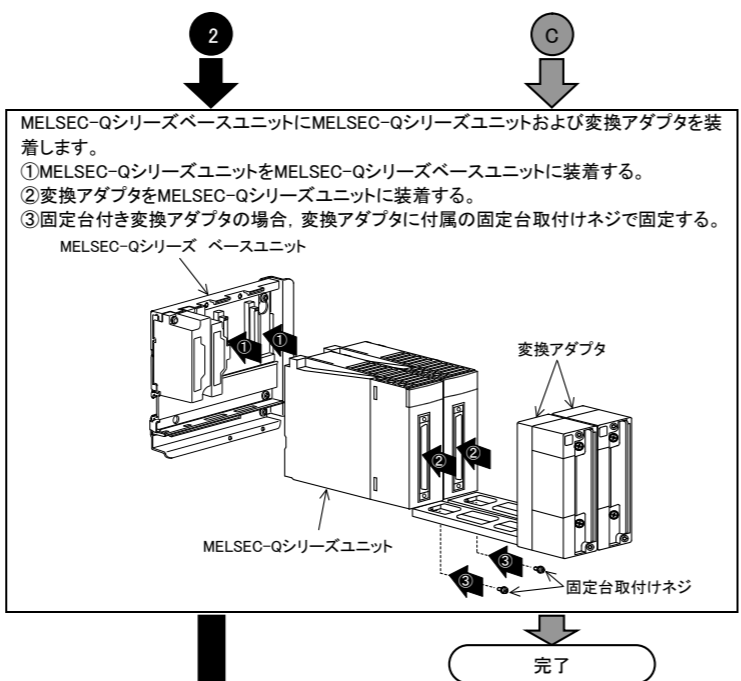
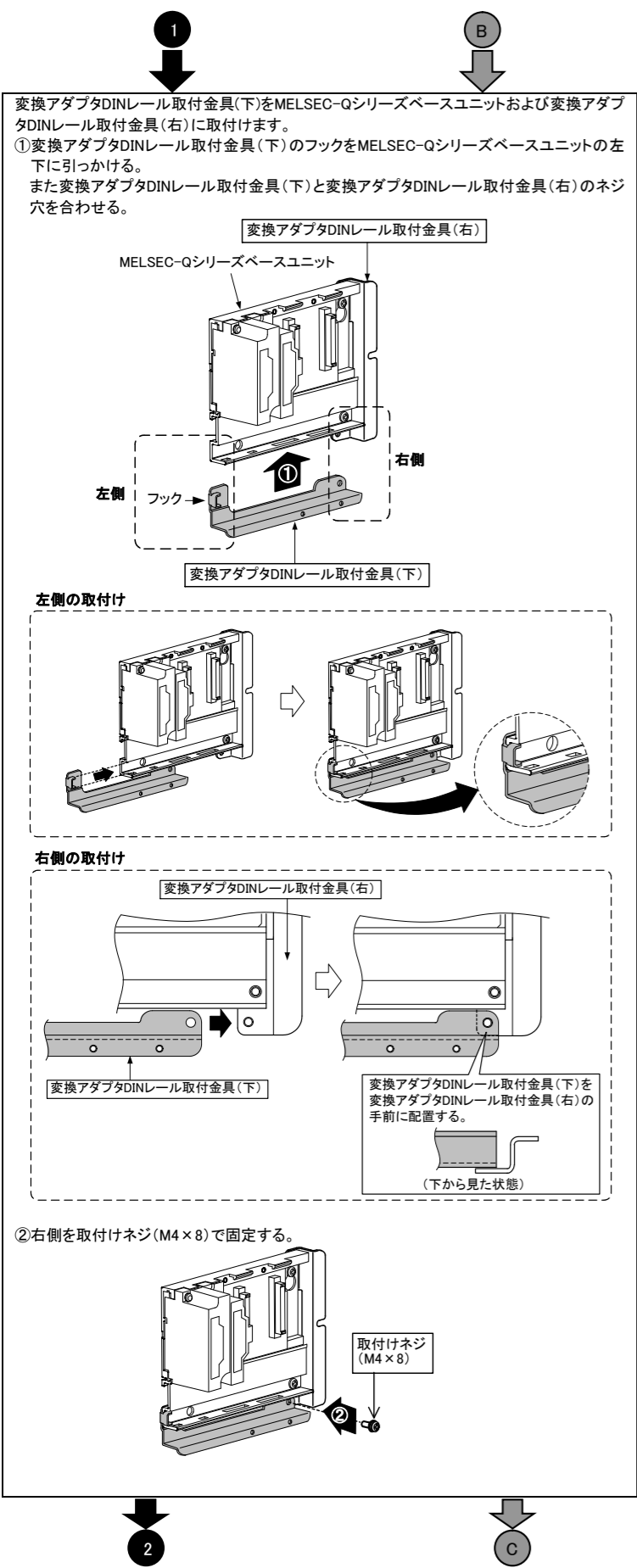


三菱電機(株)製DINレール取付用アダプタ(別売)のアダプタ(大, 小)をMELSEC-Qシリーズベースユニットの裏面に取付けます。  
なお取付け方法の詳細は三菱電機(株)「QCPUユーザーズマニュアル(ハードウェア設計・保守点検編)」を参照ください。

DINレール取付用アダプタ形名	構成部品			
	アダプタ(大)	アダプタ(小)	角型ワッシャ	取付けネジ (M5×10)
Q6DIN3	ベースユニット裏面に取付け	DINレールの設置に使用		止め金具

\*2: 1個のみ使用します。





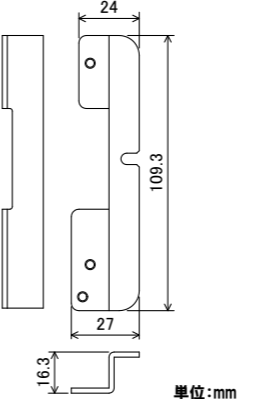
5.2 締付トルク

取付けネジは、下記の規定トルクで締め付けるようにしてください。締付トルクが適正でない場合は、落下、短絡、故障、誤動作の原因になります。

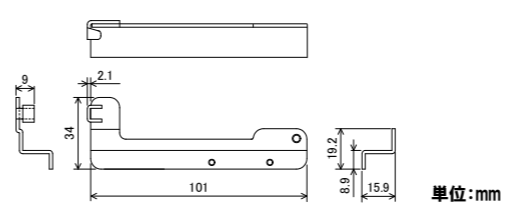
ネジの箇所	締付けトルク範囲
取付けネジ(M4×8)	1.39~1.89N・m
止めネジ(M4)	

6. 外形寸法図

(1) 変換アダプタ DINレール取付金具(右)



(2) 変換アダプタ DINレール取付金具(下)



製品保証内容

ご使用に際しましては、以下の製品保証内容をご確認いただきますようお願いいたします。

**無償保証期間と無償保証範囲**  
 無償保証期間中に製品に当社側の責任による故障や取巻(以下併せて「故障」と呼びます)が発生した場合、当社はお買い上げいただいた販売店を通してご返却いただき、無償で製品を修理させていただきます。  
 ■無償保証期間  
 製品の無償保証期間は、お客様にてご購入後またはご指定場所に納入後1年間とさせていただきます。ただし、当社製品出荷後の流通期間を最長6ヶ月として、製造から18ヶ月を無償保証期間の上限とさせていただきます。また修理品の無償保証期間は、修理前の保証期間を超えて長くなることはありません。  
 ■無償保証範囲  
 使用状態、使用方法および使用環境などが、取扱説明書、ユーザーズマニュアル、製品本体注意事項などに記載された条件、注意事項などに従った正常な状態で使用されている場合に限定させていただきます。

**生産中止後の有償修理期間**  
 (1)当社が有償にて製品修理を受け付けることができる期間は、その製品の生産中止後7年間です。生産中止に関しましては、販売店経由にて連絡いたします。  
 (2)生産中止後の製品供給(補用品も含む)はできません。

**機会損失、二次損失などの保証責務の除外**  
 無償保証期間の内外を問わず、当社の責任に帰することができない事由から生じた損害、当社の製品の故障に起因するお客様での機会損失、逸失利益、当社の予見の有無に関わらず特別の事情から生じた損害、二次損害、事故補償、当社製品以外への損害およびその他の業務に対する保証については、当社は責任を負いかねます。

**製品仕様の変更**  
 カタログ、マニュアルもしくは技術資料に記載されている仕様は、お断りなしに変更される場合がありますので、あらかじめご承知おください。

三菱電機エンジニアリング株式会社

営業統括部	〒102-0073 東京都千代田区九段北1-13-5 (ヒューリック九段ビル)
	TEL (03) 3288-1103 FAX (03) 3288-1575
東日本営業支社 (関東甲信越以北担当)	〒102-0073 東京都千代田区九段北1-13-5 (ヒューリック九段ビル)
	TEL (03) 3288-1743 FAX (03) 3288-1575
中日本営業支社 (中部・北陸地区担当)	〒450-0002 名古屋市中村区名駅2-45-7 (松岡ビルディング)
	TEL (052) 565-3435 FAX (052) 541-2558
西日本営業支社 (近畿地区担当)	〒530-0003 大阪市北区堂島2-2-2 (近鉄堂島ビル)
	TEL (06) 6347-2926 FAX (06) 6347-2983
中四国支店 (中国・四国地区担当)	〒730-0037 広島市中区中町7-32 (ニッセイ広島ビル)
	TEL (082) 248-5390 FAX (082) 248-5391
九州支店 (九州地区担当)	〒810-0001 福岡中央区天神1-12-14 (紙与渡辺ビル)
	TEL (092) 721-2202 FAX (092) 721-2109

技術お問い合わせ  
 名古屋事業所  
 技術サポートセンター  
 TEL.0568-36-2068 FAX.0568-36-2045  
 受付/9:00~12:00, 13:00~17:00 月曜~金曜(土・日・祝祭日、春期・夏期・年末年始の休日を除く通常業務日)  
 この印刷物は2020年6月の発行です。なお、お断りなしに仕様を変更することがありますのでご了承ください。