

## 2線式16点分散タイプコネクタ ネジ端子台変換ユニット

FA-TB16XY1N (2線式16点分散タイプコネクタ ネジ端子台変換ユニット X0~XF/Y0~YF)  
 FA-TB16XY2N (2線式16点分散タイプコネクタ ネジ端子台変換ユニット X10~X1F/Y10~Y1F)

### 新 発 売

#### 2線式分散タイプ変換ユニット

信号毎に2線配線用の専用0V端子があり、2線式センサ、負荷をダイレクトに単独配線可能です。



#### 概 要

三菱シーケンサMELSEC-Q、AnSシリーズ、CC-Linkリモートのコネクタタイプ32点入力/出力ユニットから16点毎(X0~XF/Y0~YF、X10~X1F/Y10~Y1F)に分散してネジ端子台に変換するユニットです。

FA-TB16XY1Nは、32点信号(X0~X1F/Y0~Y1F)の内、前半16点分(X0~XF/Y0~YF)を変換します。

FA-TB16XY2Nは、32点信号(X0~X1F/Y0~Y1F)の内、後半16点分(X10~X1F/Y10~Y1F)を変換します。

接続可能ユニットは、MELSECシリーズコネクタタイプ32点プラス共通入力ユニット(接続ケーブルはFA-CBL\*\*\*FMV)およびMELSECシリーズコネクタタイプ32点ソース出力ユニット(接続ケーブルはFA-CBL\*\*\*DMFY)です。

分散ユニット間を接続するケーブルはFA-CBL\*\*\*MMHです。

#### 特 長

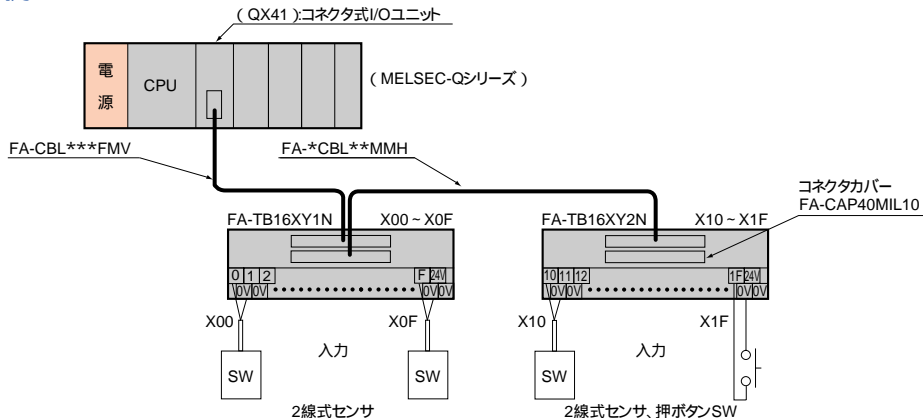
2線式のセンサまたは負荷からの配線を信号線、共通線とも1端子ずつ接続することが可能です。(共通端子は0Vです)

32点の信号を16点単位で分散して配置することが可能です。

ユニットを配置する順番に制約はありません。(FA-TB16XY1N、FA-TB16XY2Nの順に配置する必要はありません)

DINレール、またはネジによる取付けが可能です。また、端子台はセルフアップネジを使用しています。

#### ユニット使用例

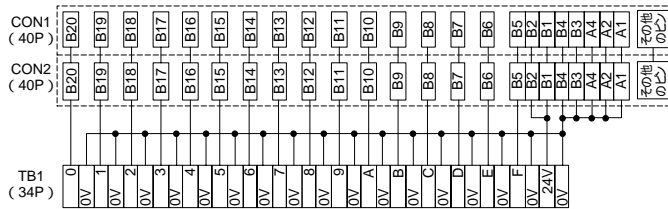


# 仕様

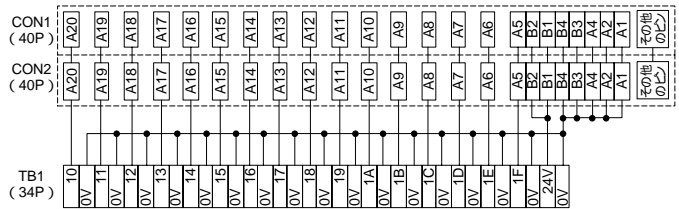
項目	仕様			
	点数	形名	入力/出力 デバイス番号	注意事項
入力/出力	16点	FA-TB16XY1N FA-TB16XY2N	X0~XF/Y0~YF X10~X1F/Y10~Y1F	・入力/出力デバイス番号のX*がY*は接続されるI/Oユニットによって決まります。 ・入力ユニットの場合はX*、出力ユニットの場合はY*となります。
端子台部 (セルフアップネジ)	最大使用電圧:DC48V 最大使用電流:1A(信号端子),2A(電源端子) 適合電線:0.5~1.25mm <sup>2</sup> (JIS C 2811準拠) 但し0.3~2mm <sup>2</sup> の電線も適合圧着端子を使用することにより接続可能 (適合圧着端子は、FAグッズ総合カタログ Ver.Hc 1-18ページの端子台推奨圧着端子を参照ください) 端子ネジ締付トルク範囲:58.8~88.2N・cm(6~9kgf・cm)、端子台ネジ引抜力(軸方向)78.4N以上、端子台ネジ:M3ネジ、フィンガープロテクト有			
ユニット取付け	取付けネジ	M4×0.7mm×22mm以上、締付トルク範囲78~118N・cm(8~12kgf・cm)		
	DINレール	適合DINレール:TH35-7.5Fe、TH35-7.5A $\&$ (JIS-C2812に準拠)		
質量	FA-TB16XY1N/2N:約180g			
絶縁耐圧	DC外部端子一括 - アース間、充電部相互間 AC500V 1分間			
絶縁抵抗(初期)	DC外部端子一括 - アース間、充電部相互間 DC500V絶縁抵抗計にて10M 以上			

## ユニット内接続図

FA-TB16XY1N



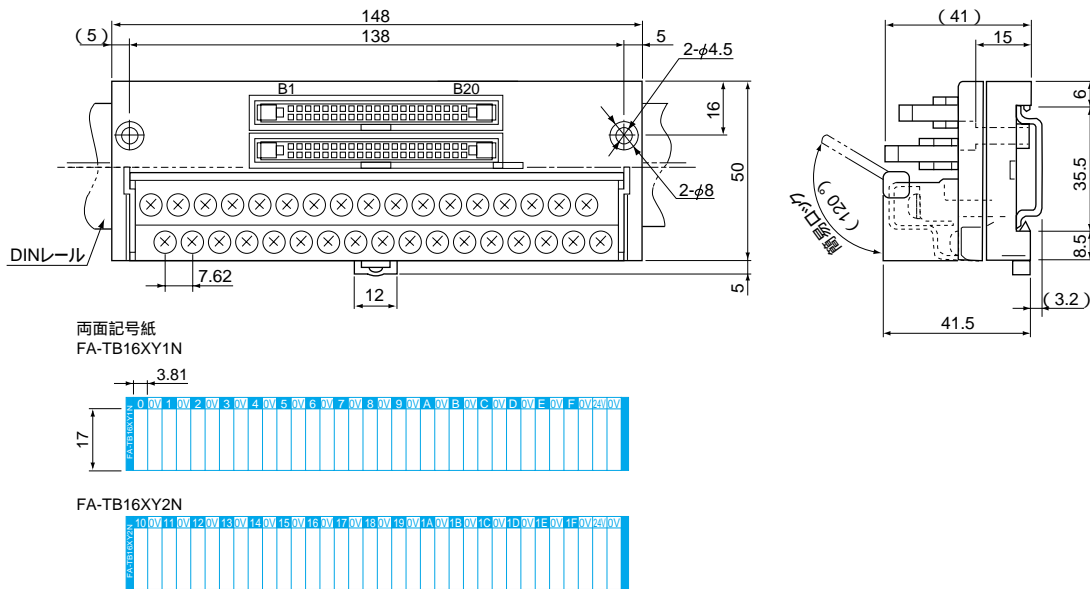
FA-TB16XY2N



## 外形寸法図

FA-TB16XY1N / 2N

(単位:mm)



## 形名一覧表

品名	形状	形名	備考	納期	
2線式16点分散タイプ コネクタ ネジ端子台 変換ユニット		FA-TB16XY1N	X0~XF / Y0~YF	MELSECプラスコモン入力ユニット用、ソース出力ユニット用です。 プラスコモン入力ユニット使用時は、FA-CBL***FMVを使用してください。 ソース出力ユニット使用時は、FA-CBL***DMFYを使用してください。 分散ユニット間の接続には、FA-CBL***MMHを使用してください。 16点各信号のコモン配線用に0V端子があります。 X* / Y*は、MELSEC I/Oの入力、出力デバイス番号を示します。	
		FA-TB16XY2N	X10~X1F / Y10~Y1F		

:即納品

**三菱電機エンジニアリング株式会社**  
MITSUBISHI ELECTRIC ENGINEERING COMPANY LIMITED  
〒102-0073 東京都千代田区九段北1-13-5(日本地所第一ビル)  
ホームページURL <http://www.mee.co.jp>

東日本営業所 TEL.03-3288-1729 FAX.03-3288-1575  
中日本営業所 TEL.052-565-3435 FAX.052-541-2558  
西日本営業所 TEL.06-6347-2985 FAX.06-6347-2983  
中国営業所 TEL.082-248-5390 FAX.082-248-5391  
九州支店 TEL.092-721-2202 FAX.092-721-2109

**技術的なお問い合わせは**  
産業システム事業部( PC技術部 ) TEL.052-723-8058 FAX.052-723-8062

**!** 本製品をご使用にあたっては、万一故障したときの安全を確保したうえでご使用ください。また、本製品故障による二次的な被害につきましては、当社は一切の責任を負いません。  
産C049-06X(0610)MEE お断りなく仕様などを変更することがありますのでご了承ください。 2006年10月作成