

LED付き32点コネクタ端子台変換ユニット

FA-TB32XYL(シンクタイプ/ローサイド共通用)

FA-TB32XYH(ソースタイプ/ハイサイド共通用)

新 発 売



概 要

三菱シーケンサMELSEC-Q、AnS、Aシリーズおよび汎用入出力インタフェース等でDC24Vを使用するコネクタタイプ入出力ユニットからセルフアップ端子台に変換するユニットで、32点信号のON、OFFをLED表示する機能を有する端子台変換ユニットです。尚、ユニットは入出力共用のシンクタイプ(ローサイド共通)とソースタイプ(ハイサイド共通)の2機種を品揃えしています。

特 長

入力、出力信号の各点(32点分)の動作表示が可能です。

入出力共用のシンクタイプ(ローサイド共通)とソースタイプ(ハイサイド共通)の2機種を品揃えしています。

外部から供給するDC24Vの電源ON/OFF状態をLED表示にて確認が可能です。

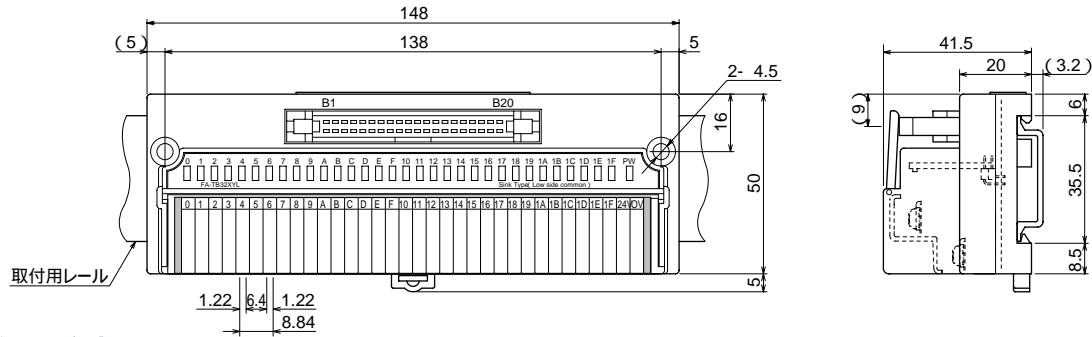
端子はセルフアップネジを採用しており、丸形圧着端子を端子台ネジを取り外すことなく容易に取り付け可能です。

DINレール、またはネジによる取り付けが可能です。



外形寸法図 (FA-TB32XYL/H)

(単位:mm)



形名一覧表

品名	形状	形名	備考	納期	
LED付き32点コネクタ 端子台変換ユニット		FA-TB32XYL	X0~X1F / Y0~Y1F	X*, Y*は、MELSEC I/Oの入力、出力デバイス番号を示す。	
		FA-TB32XYH			
MELSEC I/Oユニット用 垂直丸形ケーブル		FA-CBL05FMV	0.5m	このケーブルとFA-TB32XYLの組み合わせにより、下記ユニットに接続可能。 ・入力ユニット：QX41 / -S1, QX42 / -S1, QX71, QX72, A1SX41 / -S1 / -S2, A1SX42 / -S1 / -S2, A1SX71, AX42 / -S1 ・出力ユニット：QY41P, QY42P, QY71, A1SY41, A1SY42, A1SY42P, A1SY71, AY42 / -S1 / -S2 / -S3 / -S4, AY72 ・入出力複合ユニット：QH42P, A1SH42 / -S1, AH42 このケーブルとFA-TB32XYHの組み合わせにより、下記ユニットに接続可能。 ・出力ユニット：A1SY82	
		FA-CBL10FMV	1m		
		FA-CBL20FMV	2m		
		FA-CBL30FMV	3m		
		FA-CBL50FMV	5m		
		FA-CBL80FMV	8m		
		FA-CBL100FMV	10m		
MELSEC リモートI/O用 水平丸形ケーブル		FA-CBL05FMH	0.5m	このケーブルとFA-TB32XYLの組み合わせにより、下記リモートI/Oユニットに接続可能。 ・入力ユニット：AJ65SBTCF1-32D, AJ65BTC1-32D ・出力ユニット：AJ65SBTCF1-32T, AJ65BTC1-32T ・入出力ユニット：AJ65SBTCF1-32DT, AJ65VBTCF1-32DT1	
		FA-CBL10FMH	1m		
		FA-CBL20FMH	2m		
		FA-CBL30FMH	3m		
		FA-CBL50FMH	5m		
		FA-CBL80FMH	8m		
		FA-CBL100FMH	10m		
汎用MIL40Pインタフェース (シンク/ソースタイプ) 接続用ケーブル		FA-CBL05MMH	0.5m	このケーブルとFA-TB32XYLまたは、FA-TB32XYHの組み合わせにより、汎用MIL40Pコネクタを使用したコントローラのインタフェース入出力部に接続可能。 (相手側機器のコネクタは住友3M(株)のMIL40Pコネクタを使用してください)	
		FA-CBL10MMH	1m		
		FA-CBL20MMH	2m		
		FA-CBL30MMH	3m		
		FA-CBL50MMH	5m		
		FA-CBL80MMH	8m		
		FA-CBL100MMH	10m		
MELSEC マイナスコモン タイプ入力ユニット用 水平丸形ケーブル		FA-CBL05DMFX	0.5m	このケーブルとFA-TB32XYHの組み合わせにより、下記ユニットに接続可能。 ・入力ユニット：QX81, A1SX81 / -S2, AX82	
		FA-CBL10DMFX	1m		
		FA-CBL20DMFX	2m		
		FA-CBL30DMFX	3m		
		FA-CBL50DMFX	5m		
		FA-CBL80DMFX	8m		
MELSEC ソースタイプ 出力ユニット用 水平丸形ケーブル		FA-CBL05DMFY	0.5m	このケーブルとFA-TB32XYHの組み合わせにより、下記ユニットに接続可能。 ・入力ユニット：QY81P, A1SY81, A1SY81EP, AY82EP	
		FA-CBL10DMFY	1m		
		FA-CBL20DMFY	2m		
		FA-CBL30DMFY	3m		
		FA-CBL50DMFY	5m		
		FA-CBL80DMFY	8m		
MELSEC マイナスコモン タイプ入力ユニット用 垂直丸形ケーブル		FA-CBL05FMVE	0.5m	このケーブルとFA-TB32XYHの組み合わせにより、下記ユニットに接続可能。 ・入力ユニット：QX82, A1SX82-S1	
		FA-CBL10FMVE	1m		
		FA-CBL20FMVE	2m		
		FA-CBL30FMVE	3m		

:即納品 :仕込生産品

三菱電機エンジニアリング株式会社
 MITSUBISHI ELECTRIC ENGINEERING COMPANY LIMITED
 〒102-0073 東京都千代田区九段北1-13-5(日本地所第一ビル)
 ホームページURL <http://www.mee.co.jp/pro/>

東日本営業所 TEL.03-3288-1743 FAX.03-3288-1575
 中日本営業所 TEL.052-565-3435 FAX.052-541-2558
 西日本営業所 TEL.06-6347-2992 FAX.06-6347-2983
 中国営業G TEL.082-248-5390 FAX.082-248-5391
 九州支店 TEL.092-721-2202 FAX.092-721-2109

技術的なお問い合わせは
 産業システム事業部 TEL.052-723-8058 FAX.052-723-8062
 (PC技術部)