

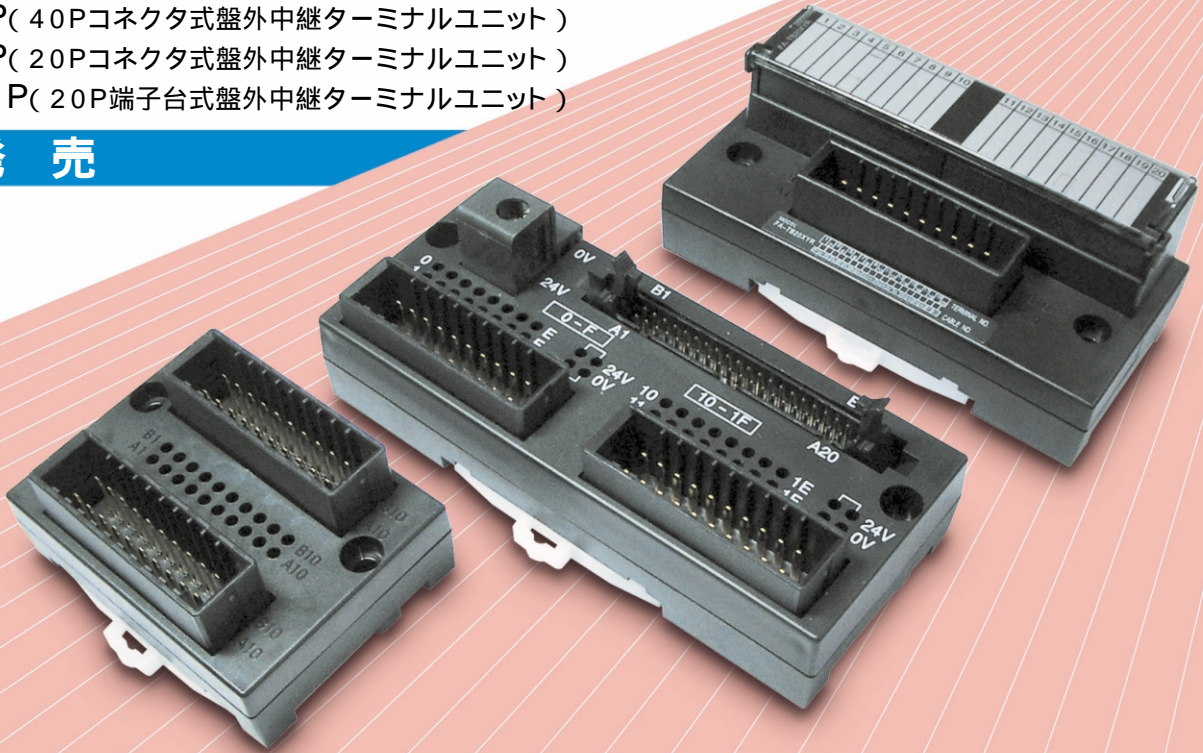
### 制御盤外中継ターミナルユニット

FA-CC40P(40Pコネクタ式盤外中継ターミナルユニット)

FA-CC20P(20Pコネクタ式盤外中継ターミナルユニット)

FA-CTB20P(20P端子台式盤外中継ターミナルユニット)

## 新 発 売



### 概 要

制御盤内部の三菱シーケンサMELSEC-Q、AnS、Aシリーズおよび各種機器から制御盤外部への配線を20芯の盤外ケーブルにより容易に配線できるようにした盤外中継ターミナルユニットで、DINレール・ネジによる取り付けが可能なユニットを3種類と、20芯盤外用ケーブル5種類(0.3 / 0.5 / 0.75 / 1.25 / 2.0mm<sup>2</sup>)と誤挿入防止の設定が可能な外線用コネクタ等を新製品発売します。

- (1) MELSECの32点、64点コネクタ式DC入出力ユニットから制御盤外へ中継可能な40Pコネクタ式盤外中継ターミナルユニット
- (2) MELSECの16点端子台式I/Oユニット(AC/DC)から制御盤外へ中継可能な20Pコネクタ式盤外中継ターミナルユニット
- (3) 制御盤内の各種信号線を端子台配線制御盤外へ中継可能な20P端子台式盤外中継ターミナルユニット

### 特 長

#### (1) FA-CC40P(40Pコネクタ式盤外中継ターミナルユニット)

制御盤内にあるMELSECのコネクタ式DC入出力ユニットからの32点の入出力信号を2本の20芯盤外用ケーブルで制御盤外へ容易に中継することが可能です。

装置機械等に取付けられている負荷およびセンサ等に制御盤内のDC電源から電源を供給することが可能です。

ユニットには各信号に対してテスト棒の挿入が可能であり、信号のチェックが可能です。

電源供給端子にはセルフアップネジを採用しており、丸形圧着端子の取り付けが容易です。

#### (2) FA-CC20P(20Pコネクタ式盤外中継ターミナルユニット)

制御盤内にあるMELSECの16点端子台式I/O(AC/DC)の16点の入出力信号を20芯盤外用ケーブル1本で制御盤外へ容易に中継することが可能です。

AC1500V耐圧を有しており、汎用のAC/DC共用20Pコネクタ式盤外中継ターミナルユニットとして使用が可能です。

ユニットには各信号に対してテスト棒の挿入が可能であり信号のチェックが可能です。

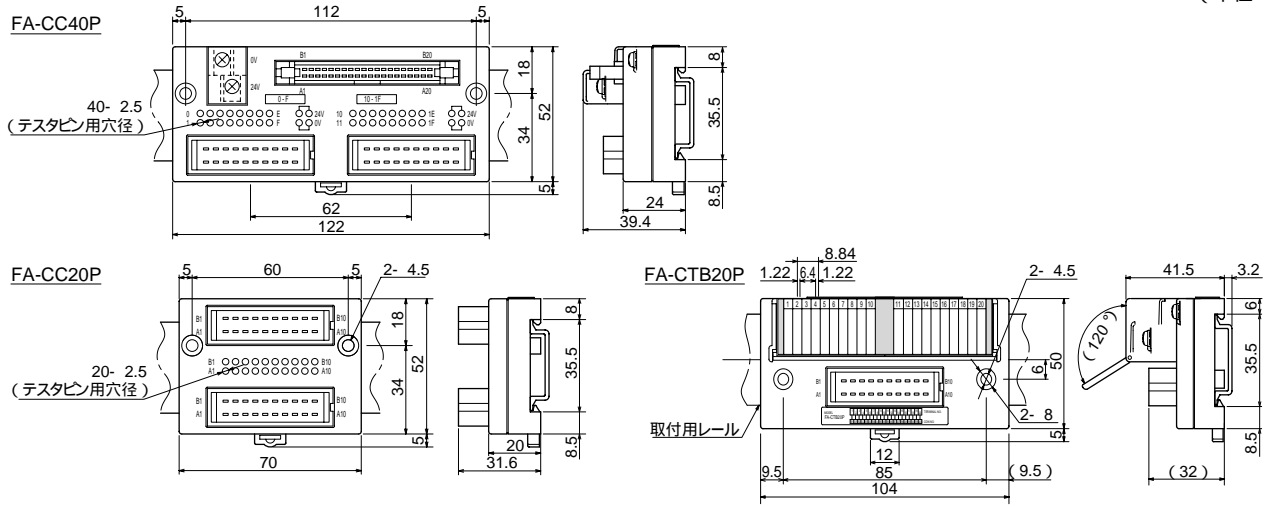
#### (3) FA-CTB20P(20P端子台式盤外中継ターミナルユニット)

制御盤内の20点の各種信号を20芯盤外用ケーブル1本で制御盤外へ容易に中継することが可能です。

汎用の20P端子台から20Pコネクタ変換ユニットとして使用することが可能です。

# 外形寸法図

(単位:mm)



# 形名一覧表

品名	形状	形名	備考	納期
40Pコネクタ式盤外中継ターミナルユニット		FA-CC40P	MELSEC 40Pコネクタ式入出力ユニットに使用可能。 汎用32点の中継ユニットとして使用可能。	
20Pコネクタ式盤外中継ターミナルユニット		FA-CC20P	MELSEC 16点端子台I/O(AC/DC)の中継ユニットとして使用可能。 汎用20Pのコネクタとして使用可能。	
20P端子台式盤外中継ターミナルユニット		FA-CTB20P	汎用20点の端子台からコネクタへの中継が可能。	
両端コネクタ付盤外使用ケーブル		FA-CBL***EX***D (注1)(注2)	3m 5m 10m 20m 30m 20芯ケーブル、耐油、耐熱(-15~105℃) UL Subject 758 AWN STYLE2517、最大使用電圧300V	
盤外使用ケーブル		FA-CBL100EX*** (注2)	100m 注1:ケーブル長が3/5/10/20/30mの時、003/005/010/020/030、 注2:電線径が0.3/0.5/0.75/1.25/2.0mm <sup>2</sup> の時、030/050/075/125/200。	
リセ・ハウジング		FA-CON20P10	10個 外線ケーブル接続用20極リセ・ハウジング	
リセ・コンタクト		FA-PIN2420-100	100個 AWG24~20用リセ・コンタクト	
		FA-PIN2016-100	AWG20~16用リセ・コンタクト	
		FA-PIN1614-100	AWG16~14用リセ・コンタクト	
手動かしめ工具		FA-TOL2420	1個 AWG24~20用手動かしめ工具	
		FA-TOL2016	AWG20~16用手動かしめ工具	
		FA-TOL1614	AWG16~14用手動かしめ工具	
キーイング・プラグ		FA-KEY20	20個 誤挿入防止用のプラグで外線ケーブル側のリセ・ハウジングの1極に挿入します。(注3)	
タブ・コンタクト・カッティング治具		FA-CUT1	1個 誤挿入防止用の治具でユニット側のタブ・ヘッドの1極をねじ切って空にします。(注3)	

注3:誤挿入防止用に使用した1極は信号線としては使用できません。

:即納品 :仕込生産品

**三菱電機エンジニアリング株式会社**  
 MITSUBISHI ELECTRIC ENGINEERING COMPANY LIMITED  
 〒102-0073 東京都千代田区九段北1-13-5(日本地所第一ビル)  
 ホームページURL <http://www.mee.co.jp/pro/>

東日本営業所 TEL.03-3288-1743 FAX.03-3288-1575  
 中日本営業所 TEL.052-565-3435 FAX.052-541-2558  
 西日本営業所 TEL.06-6347-2992 FAX.06-6347-2983  
 中国営業G TEL.082-248-5390 FAX.082-248-5391  
 九州支店 TEL.092-721-2202 FAX.092-721-2109

技術的なお問い合わせは  
 産業システム事業部 TEL.052-723-8058 FAX.052-723-8062  
 (PC技術部)