

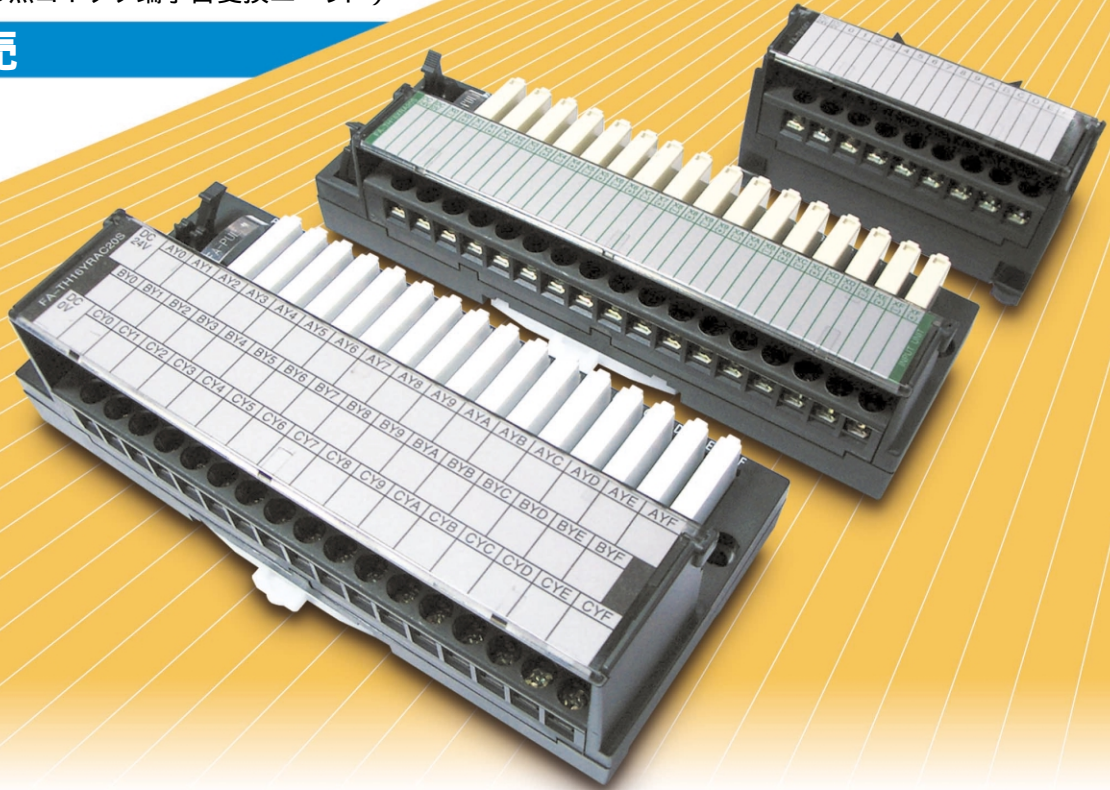
インタフェースターミナルユニット(追加機種)

FA-TH16YRAC20S(16点独立式C接点リレー出力ユニット)

FA-TH16XRA20S(16点独立式リレー絶縁入力ユニット)

FA-TB16XY(16点コネクタ端子台変換ユニット)

新 発 売



概 要

三菱シーケンサMELSEC-Q、AnS、Aシリーズおよび汎用入出力インタフェース等でDC24Vを使用するコネクタタイプ入出力ユニットに接続可能で、端子台にセルフアップネジを使用し、DINレール・ネジによる取り付けが可能なインタフェースターミナルユニットを追加発売します。

- (1)三菱シーケンサおよび汎用出力インタフェース等に接続可能な16点独立式C接点リレー出力ユニット
- (2)三菱シーケンサおよび汎用入力インタフェース等に接続可能な16点独立式リレー絶縁入力ユニット
- (3)三菱シーケンサおよび汎用入出力インタフェース等に接続可能な16点コネクタ端子台変換ユニット

特 長

(1)FA-TH16YRAC20S(16点独立式C接点リレー出力ユニット)

1つの信号に対して、A接点、B接点のリレー出力がC接点として独立で端子に出力されています。
 リレーモジュールは専用引き抜き工具により1点単位で交換が可能です。
 リレー接点の電流容量は5A(AC250V / DC24V)が可能です(1点おき8点同時ON抵抗負荷時)。
 リレー接点の最小負荷電流は1mA / DC5Vが可能です
 電源表示、各信号の動作表示がついており、動作状況が容易に確認可能です。

(2)FA-TH16XRA20S(16点独立式リレー絶縁入力ユニット)

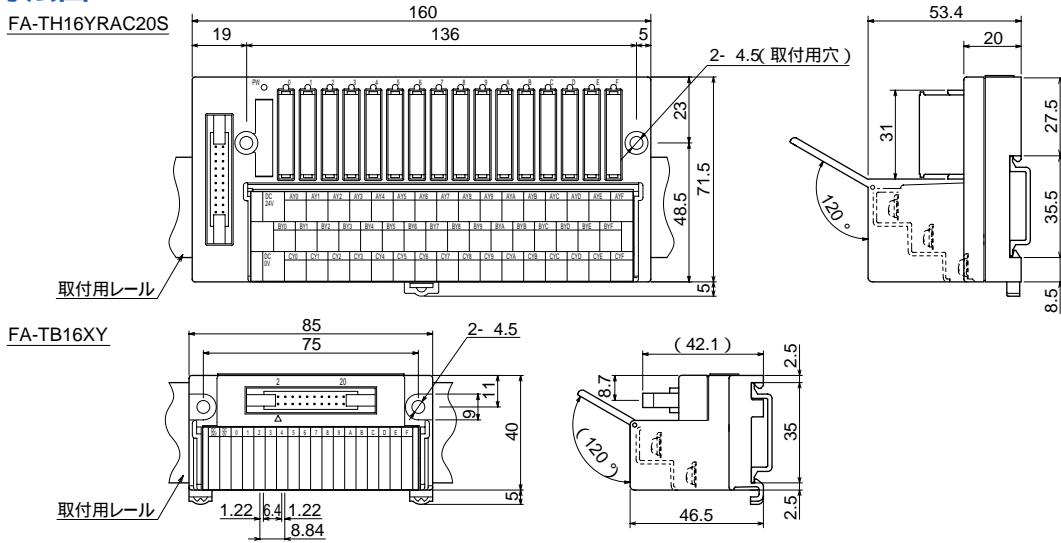
制御盤へのDC24V入力信号をリレーにより電氣的絶縁することが可能です。
 リレーモジュールは専用引き抜き工具により1点単位で交換が可能です。
 入力電流はDC24V使用時10mA以上を確保しており、接点信号の信頼性向上を考慮しております。
 電源表示、各信号の動作表示がついており、動作状況が容易に確認可能です。

(3)FA-TB16XY(16点コネクタ端子台変換ユニット)

シーケンサおよび汎用入出力インタフェース等からの32点信号の内、16点をインタフェースターミナルで使用し、残りの16点をそのまま端子台入出力することが可能です。

外形寸法図

(単位:mm)



形名一覧表

品名	形状	形名	備考	納期
16点独立式C接点リレー出力ユニット		FA-TH16YRAC20S	Y0~YF / Y10~Y1F Y*はMELSECの出力デバイス番号を示す。1つの信号に対して、A接点、B接点のリレー出力がC接点として独立で端子に出力されている16点独立式C接点リレー出力ユニットです。	
C接点リレーユニット用交換モジュール		FA-LYCA024VSK4	4個入り FA-TH16YRAC20S用の交換用リレーです。	
C接点リレーユニット用モジュール引抜工具		FA-PULLW10	10個入り FA-TH16YRAC20S用リレーの引抜工具です。	
16点独立式リレー絶縁入力ユニット		FA-TH16XRA20S	X0~XF / X10~X1F X*はMELSECの入力デバイス番号を示す。制御盤へのDC24V入力信号を、リレーにより電氣的絶縁してシーケンサおよび汎用インタフェース等に入力することができる16点独立式DC24Vリレー絶縁入力ユニットです。(外形寸法は幅160×高さ52×奥行き41.5mmで、FA-TH16YRAC20Sと同一です)	
16点コネクタ端子台変換ユニット		FA-TB16XY	X0~XF / X10~X1F Y0~YF / Y10~Y1F X*、Y*は、MELSEC I/Oの入力、出力デバイス番号を示す。シーケンサおよび汎用入出力インタフェース等からの32点信号の内、16点をインタフェースターミナルで使用し、残りの16点をそのまま端子台に入出力することが可能です。	
MELSEC I/Oユニット用垂直丸形ケーブル		FA-CBL06FM2V	0.6m	このケーブルと各種インタフェースターミナルユニットおよびFA-TB16XYとの組み合わせにより、下記ユニットに接続可能。 (FCN40PコネクタからMIL20Pコネクタ2個に分割) ・入力ユニット: QX41/S1、QX42/S1、A1SX41/S1/S2、A1SX42/S1/S2、A1SX82-S1、AX42/S1 ・出力ユニット: QY41P、QY42P、A1SY41、A1SY42、AY42/S1/S2/S3/S4 ・入出力複合ユニット: QH42P、A1SH42/S1、AH42 (注1)
		FA-CBL10FM2V	1m	
		FA-CBL15FM2V	1.5m	
		FA-CBL20FM2V	2m	
		FA-CBL30FM2V	3m	
		FA-CBL50FM2V	5m	
FA-CBL100FM2V	10m			
MELSECリモートI/O用水平丸形ケーブル		FA-CBL03FM2H	0.3m	このケーブルと各種インタフェースターミナルユニットおよびFA-TB16XYとの組み合わせにより、下記ユニットに接続可能。 (FCN40PコネクタからMIL20Pコネクタ2個に分割) ・CC-Linkユニット 入力ユニット: AJ65SBTCF1-32D、AJ65BTC1-32D 出力ユニット: AJ65SBTCF1-32T、AJ65BTC1-32T (注1)
		FA-CBL10FM2H	1m	
		FA-CBL20FM2H	2m	
		FA-CBL30FM2H	3m	
		FA-CBL50FM2H	5m	
		FA-CBL100FM2H	10m	
汎用MIL20Pインタフェース接続用水平丸形ケーブル		FA-CBL06MMH20	0.6m	このケーブルと各種インタフェースターミナルユニットおよびFA-TB16XYとの組み合わせにより、下記ユニットに接続可能。 ・各種汎用コントローラユニット (相手側機器のコネクタは住友3M(株)のMIL20Pコネクタを使用してください) ・CC-Link/LTユニット 入力ユニット: CL2X16-D1M1V 出力ユニット: CL2Y16-TP1M1V
		FA-CBL10MMH20	1m	
		FA-CBL15MMH20	1.5m	
		FA-CBL20MMH20	2m	
		FA-CBL30MMH20	3m	
		FA-CBL50MMH20	5m	
FA-CBL100MMH20	10m			

注1: 20Pコネクタの□が入力X0~XF / 出力Y0~YFに□が入力X10~X1F / 出力Y10~Y1Fに対応しています。

: 即納品 : 仕込生産品

三菱電機エンジニアリング株式会社
 MITSUBISHI ELECTRIC ENGINEERING COMPANY LIMITED
 〒102-0073 東京都千代田区九段北1-13-5(日本地所第一ビル)
 ホームページURL <http://www.mee.co.jp/pro/>

東日本営業所 TEL.03-3288-1743 FAX.03-3288-1575
 中日本営業所 TEL.052-565-3435 FAX.052-541-2558
 西日本営業所 TEL.06-6347-2992 FAX.06-6347-2983
 中国営業G TEL.082-248-5390 FAX.082-248-5391
 九州支店 TEL.092-721-2202 FAX.092-721-2109

技術的なお問い合わせは
 産業システム事業部 TEL.052-723-8058 FAX.052-723-8062
 (PC技術部)