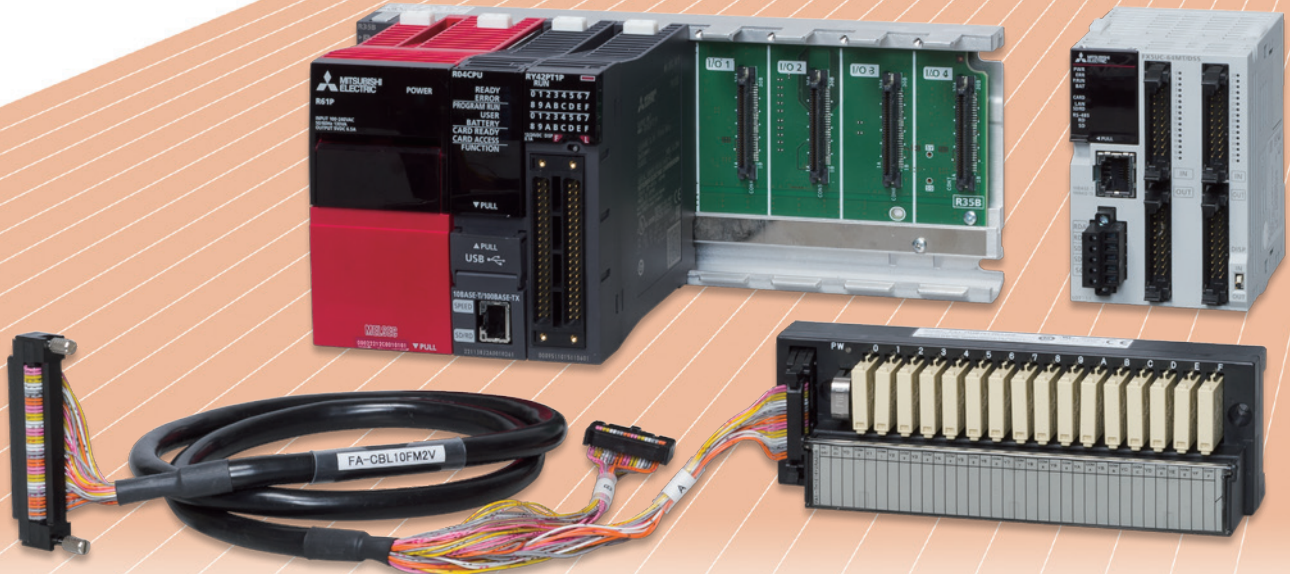


シーケンサ ソース出力対応リレー絶縁式ソケットタイプ a接点出力ユニット

**シーケンサソース出力ユニットに接続可能な
リレーターミナルユニットを追加**

新 発 売



■特長

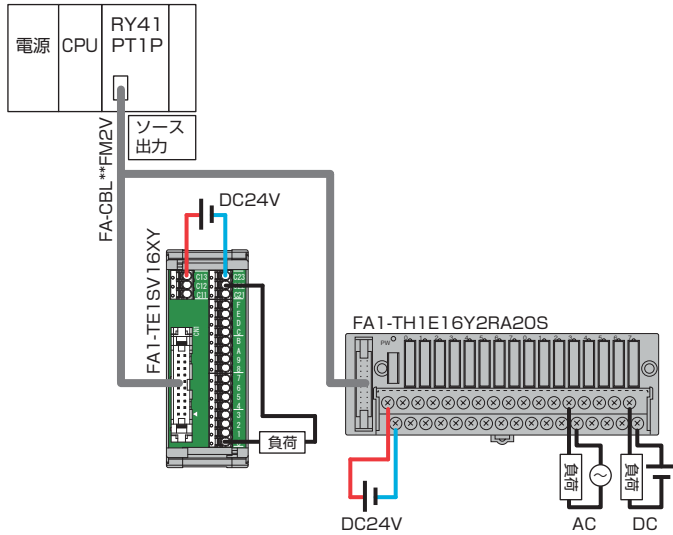
- シーケンサソース出力ユニットに接続して使用することが可能です。
- ソケット付きのため1点ごとにモジュールを交換でき、メンテナンスが容易です。
- 独立コモン方式のため、トランジスタ、SSR出力モジュール(別売)に交換して混在使用が可能です。
- LEDにて電源ON、シーケンサの出力状態を確認可能です。
- 周囲温度-20℃環境下まで使用が可能です。

■機能

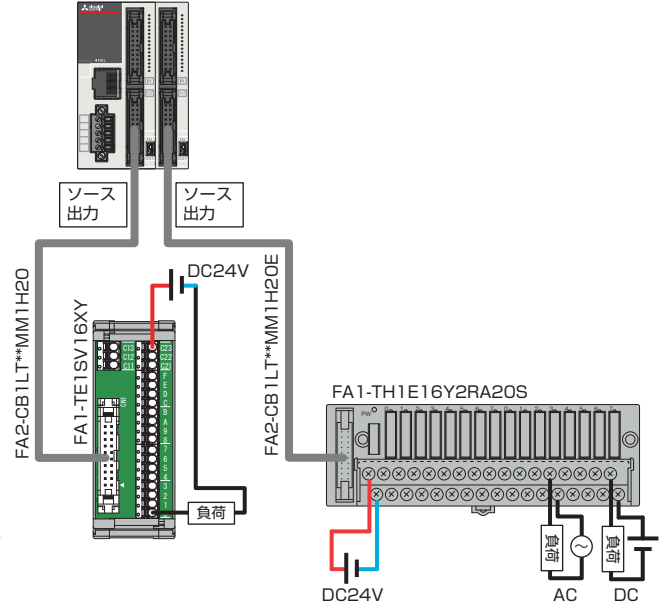
| LED点灯 | モジュール混在 | モジュール交換 |
|--|---------------------------------|----------------------------------|
| | | |
| <p>LEDにて電源ON/OFF、 シーケンサの出力状態を判別可能!</p> | <p>1点ごとに最適な モジュールを選択可能!</p> | <p>有寿命部品が交換でき メンテナンスが容易!</p> |

■使用例

(MELSEC iQ-Rシリーズ)



(MELSEC iQ-Fシリーズ)

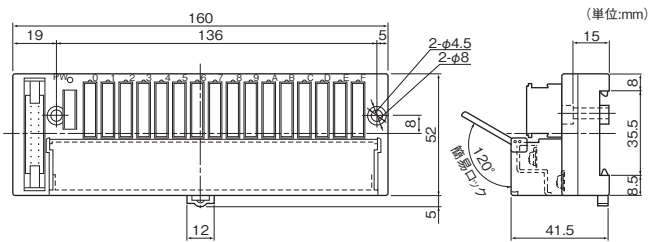


※MELSEC iQ-Fシリーズとの接続の際は、必要に応じて弊社MEEFANホームページからMELSEC iQ-F用記号紙データを取得いただき、ユニットの記号紙を入れ替えてご使用ください。

■性能仕様

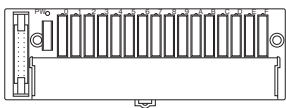
| 項目 | 形名 | 仕様 |
|-----------|----------|---|
| | | FA1-TH1E16Y2RA20S |
| 点数 | | 16点 |
| 定格開閉電圧・電流 | | 電圧: DC24V, AC100—AC240V(+10%, -15%), 50/60Hz 電流: 2A/1点(抵抗負荷, COSφ=1) |
| 最小開閉負荷 | | DC5V, 1mA |
| 端子ネジ | | M3, 7.62mm セルフアッパーネジ |
| コモン方式 | | 独立コモン |
| モジュール交換回数 | | 50回 |
| モジュール混在 | | モジュール混在可能 |
| 電氣的寿命 | | 定格開閉電圧・電流 10万回以上 |
| 機械的寿命 | | 2000万回以上 |
| 最大開閉頻度 | | 1800回/時 (1秒以上ON, 1秒以上OFF) |
| 応答時間 | OFF → ON | 10ms以下 (シーケンサの応答時間除く) |
| | ON → OFF | 12ms以下 (シーケンサの応答時間除く) |

■外形寸法図

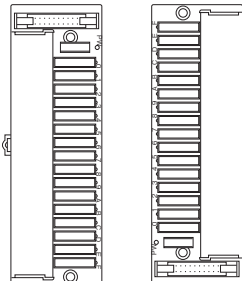


■取付け方向

横取付け

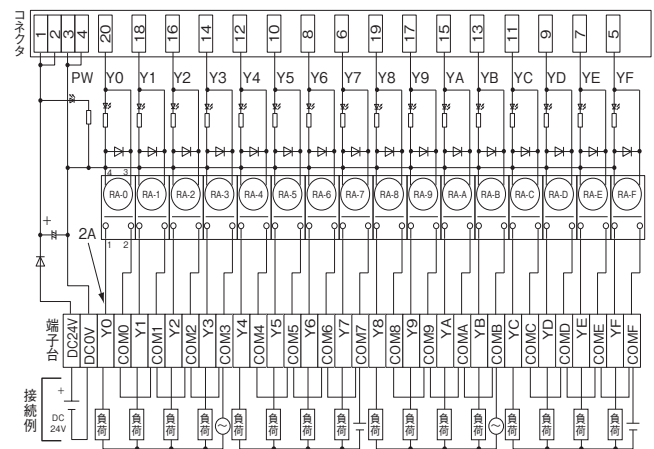


縦取付け



(注) 上記以外の取り付けは行わないでください。

■接続図



■接続可能シーケンサ

●FA1-TH1E16Y2RA20S

| シーケンサタイプ | 入/出力 | シーケンサユニット形名 (注1) | 接続ケーブル形名 |
|-----------------|------|--|--|
| MELSEC iQ-Rシリーズ | 出力 | RY41PT1P, RY42PT1P | FA-CBL**FM2V(注2), FA-CBL**FM2LV(注2) |
| | | RY40PT5P, RY40PT5B | FA-CBL**M20, FA-CBL**YM20, FA-CBL**TMV20 |
| MELSEC-Qシリーズ | 出力 | QY81P | FA-CBL**DM2FY(注2) |
| | | QY82P | FA-CBL**FM2V(注2), FA-CBL**FM2LV(注2) |
| | | QY80P | FA-CBL**M20, FA-CBL**YM20, FA-CBL**TMV20 |
| MELSEC-Lシリーズ | 出力 | LY41PT1P, LY42PT1P | FA-CBL**FM2V(注2), FA-CBL**FM2LV(注2) |
| | 混合 | LH42C4PT1P | 出力側 FA-CBL**FM2V(注2), FA-CBL**FM2LV(注2) |
| MELSEC iQ-Fシリーズ | 混合 | FX5UC-32MT/DSS, FX5UC-64MT/DSS, FX5UC-96MT/DSS, FX5-C32ET/DSS | 出力側 FA2-CB1LT**MM1H20E |
| | 出力 | FX5-C16EYT/DSS, FX5-C32EYT/DSS | FA2-CB1LT**MM1H20E |

注1: DC24V 以外では使用できません。

注2: 接続する2台のターミナルユニットは同一電源を使用してください。


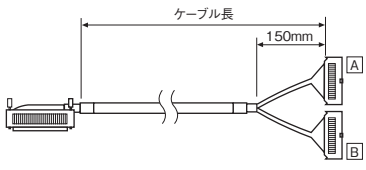

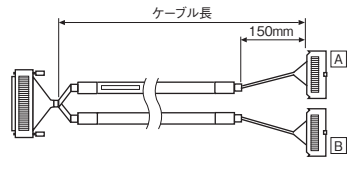


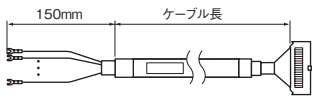

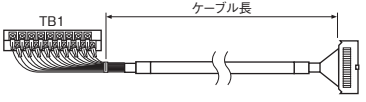

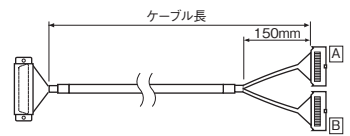

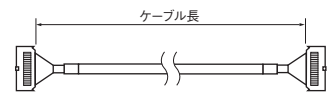
■形名一覧表

●ユニット

○:仕込生産品 △:受注生産品

| 品名 | 形状 | 形名 | 点数 | 外部接続 | 備考 | 標準価格(税抜) | 納期 |
|--|---|-------------------|-----|-------|---|----------|----|
| シーケンサ ソース出力対応 リレー絶縁式 ソケットタイプ a接点出力ユニット |  | FA1-TH1E16Y2RA20S | 16点 | 独立コモン | <ul style="list-style-type: none"> ●MELSECソースタイプトランジスタ出力ユニットを16点のa接点リレー出力端子台(2A/1点)に変換します。 ●ソケット付のため、リレーモジュールを1点毎に変換できます。 | 15,000円 | ○ |

●ケーブル

| 品名 | 形状 | 形名 | 長さ | 備考 | 標準価格(税抜) | 納期 |
|--|---|-------------------------------------|---|--|-------------|------|
| MELSEC専用 I/Oユニット用 垂直分岐ケーブル |  | FA-CBL06FM2V | 0.6m |  | 3,000円 | ○ |
| | | FA-CBL10FM2V | 1.0m | | 3,200円 | ○ |
| | | FA-CBL15FM2V | 1.5m | | 3,350円 | ○ |
| | | FA-CBL20FM2V | 2.0m | | 3,500円 | ○ |
| | | FA-CBL30FM2V | 3.0m | | 3,800円 | ○ |
| | | FA-CBL50FM2V | 5.0m | | 4,350円 | ○ |
| | | FA-CBL100FM2V | 10.0m | | 5,800円 | ○ |
| MELSEC専用 I/Oユニット用 垂直根元分岐ケーブル |  | FA-CBL06FM2LV | 0.6m |  | 3,600円 | ○ |
| | | FA-CBL10FM2LV | 1.0m | | 4,100円 | ○ |
| | | FA-CBL20FM2LV | 2.0m | | 4,800円 | ○ |
| | | FA-CBL30FM2LV | 3.0m | | 5,500円 | ○ |
| | | FA-CBL50FM2LV | 5.0m | | 6,800円 | ○ |
| | | FA-CBL100FM2LV | 10.0m | | 10,200円 | ○ |
| | | MELSEC端子台I/O用 接続ケーブル (パラ線タイプ) |  | | FA-CBL06M20 | 0.6m |
| FA-CBL10M20 | 1.0m | | | 2,700円 | ○ | |
| FA-CBL20M20 | 2.0m | | | 3,600円 | △ | |
| MELSEC端子台I/O用 接続ケーブル (Y形圧着端子付) |  | FA-CBL10YM20 | 1.0m |  | 2,950円 | △ |
| | | FA-CBL20YM20 | 2.0m | | 3,850円 | △ |
| | | FA-CBL30YM20 | 3.0m | | 4,650円 | △ |
| | | FA-CBL50YM20 | 5.0m | | 6,350円 | △ |
| MELSEC端子台I/O用 接続ケーブル (MELSEC-Q端子台付) |  | FA-CBL06TMV20 | 0.6m |  | 4,400円 | ○ |
| | | FA-CBL10TMV20 | 1.0m | | 4,700円 | ○ |
| | | FA-CBL20TMV20 | 2.0m | | 5,600円 | ○ |
| | | FA-CBL30TMV20 | 3.0m | | 6,400円 | ○ |
| MELSEC専用 ソース出力ユニット用 水平分岐ケーブル (D-Subコネクタタイプ) |  | FA-CBL20DM2FY | 2.0m |  | 4,000円 | △ |
| 16点入力/出力 ユニット用 シーケンサ接続ケーブル -20℃対応 (電源クロスタイプ) |  | FA2-CB1LT10MM1H20E | 1.0m |  | 4,000円 | △ |
| | | FA2-CB1LT20MM1H20E | 2.0m | | 4,600円 | △ |
| | | FA2-CB1LT30MM1H20E | 3.0m | | 6,100円 | △ |

●関連製品

| 品名 | 形名 | 備考 | |
|---|-----------------|--|----------------------------|
| 交換用モジュール (注1) | FA-NYP24WK4 | a接点リレー(個数:4個入り、色:ベージュ) | |
| | FA-NYBP24WK4 | b接点リレー(個数:4個入り、色:スカイブルー) | |
| | FA-SN24A01FS4 | トライアック(個数:4個入り、色:ブラック) | |
| | FA-SN24D01HZS4 | トランジスタ(個数:4個入り、色:レッド) | |
| | FA-SN00SS4 | 信号スルー(個数:4個入り、色:グリーン) | |
| | FA-LYCA024VSK4 | c接点リレー(個数:4個入り、色:ホワイト) | |
| 短絡バー | FA-BAR20P-20 | M3ネジ7.62mmピッチ 20P短絡バー(20本、黄銅錫メッキ、定格:AC/DC300V 10A) | |
| | FA-BAR20PG-20 | M3ネジ7.62mmピッチ 20P絶縁短絡バー(20本、黄銅錫メッキ、定格:AC/DC300V 10A) | |
| | FA-BAR18PL-20 | M3.5ネジ8mmピッチ 18P短絡バー(20本、黄銅錫メッキ、定格:AC/DC300V 10A) | |
| | FA-BAR18PGL-20 | M3.5ネジ8mmピッチ 18P絶縁短絡バー(20本、黄銅錫メッキ、定格:AC/DC300V 10A) | |
| シーケンサ シンク出力対応 リレー絶縁式 a接点出力ユニット | FA-TH16YRA11 | 2A/1点、8A/1コモン | 16点1コモン1線式 M3 7.62mmピッチ |
| | FA-TH16YRA21 | 2A/1点、8A/1コモン | 16点1コモン2線式 M3 7.62mmピッチ |
| | FA-TH16YRA20 | 2A/1点 | 16点独立コモン M3 7.62mmピッチ |
| シーケンサ シンク出力対応 リレー絶縁式ソケットタイプ a接点出力ユニット | FA-TH16YRA11S | 2A/1点、8A/1コモン | 16点1コモン1線式 M3 7.62mmピッチ |
| | FA-TH16YRA21S | 2A/1点、8A/1コモン | 16点1コモン2線式 M3 7.62mmピッチ |
| | FA-TH16YRA20S | 2A/1点 | 16点独立コモン M3 7.62mmピッチ |
| | FA-TH16YRA20SL | 2A/1点 | 16点独立コモン M3.5 8mmピッチ |
| シーケンサ シンク出力対応 リレー絶縁式ソケットタイプ b接点出力ユニット | FA-TH16YRAB20SL | 2A/1点 | 16点独立コモン M3.5 8mmピッチ |
| シーケンサ シンク出力対応 リレー絶縁式ソケットタイプ c接点出力ユニット | FA-TH16YRAC20S | 6A/1点 | 16点独立コモン M3 7.62mmピッチ |
| シーケンサ シンク出力対応 フォトカブラ絶縁式ソケットタイプ トライアック出力ユニット | FA-TH16YSR11S | 1A/1点、8A/1コモン | 16点1コモン1線式 M3 7.62mmピッチ |
| | FA-TH16YSR21S | 1A/1点、8A/1コモン | 16点1コモン2線式 M3 7.62mmピッチ |
| | FA-TH16YSR20S | 1A/1点 | 16点独立コモン M3 7.62mmピッチ |
| シーケンサ シンク出力対応 フォトカブラ絶縁式ソケットタイプ トランジスタ シンク出力ユニット | FA-TH16YTL11S | 1A/1点、8A/1コモン | 16点1コモン1線式 M3 7.62mmピッチ |
| | FA-TH16YTL21S | 1A/1点、8A/1コモン | 16点1コモン2線式 M3 7.62mmピッチ |
| シーケンサ シンク出力対応 フォトカブラ絶縁式ソケットタイプ トランジスタ ソース出力ユニット | FA-TH16YTH11S | 1A/1点、8A/1コモン | 16点1コモン1線式 M3 7.62mmピッチ |
| シーケンサ シンク出力対応 フォトカブラ絶縁式ソケットタイプ トランジスタ シンク・ソース共用出力ユニット | FA-TH16YTR20S | 1A/1点 | 16点独立コモン M3 7.62mmピッチ |
| シーケンサ シンク出力対応 フォトカブラ絶縁式 トランジスタ シンク・ソース共用出力ユニット | FA-TH16Y2TR20 | 2A/1点 | 16点独立コモン M3 7.62mmピッチ |
| シーケンサ ソース出力対応 フォトカブラ絶縁式ソケットタイプ トランジスタ ソース出力ユニット | FA-THE16YTH11S | 1A/1点、8A/1コモン | 16点1コモン1線式 M3 7.62mmピッチ |
| シーケンサ ソース出力対応 フォトカブラ絶縁式ソケットタイプ トランジスタ シンク・ソース共用出力ユニット | FA-THE16YTR20S | 1A/1点 | 16点独立コモン M3 7.62mmピッチ |
| FXシリーズ用シーケンサ シンク出力対応 リレー絶縁式 a接点出力ユニット | FA-FXTH16YRA20 | 2A/1点 | 16点独立コモン M3 7.62mmピッチ |
| FXシリーズ用シーケンサ シンク出力対応 リレー絶縁式ソケットタイプ a接点出力ユニット | FA-FXTH16YRA11S | 2A/1点、8A/1コモン | 16点1コモン1線式 M3 7.62mmピッチ |
| | FA-FXTH16YRA20S | 2A/1点 | 16点独立コモン M3 7.62mmピッチ |

注1: UL 未対応品です。

MELSEC, MELSEC iQ-R, MELSEC iQ-Fは三菱電機株式会社の日本における登録商標です。
その他、本文中における会社名、商品名は各社の商標または登録商標です。
MEEFANは三菱電機エンジニアリング株式会社の登録商標です。

三菱電機エンジニアリング株式会社
MITSUBISHI ELECTRIC ENGINEERING COMPANY LIMITED
〒102-0073 東京都千代田区九段北1-13-5(ヒューリック九段ビル)
ホームページURL <http://www.mee.co.jp/>

東日本営業支社 TEL.03-3288-1743 FAX.03-3288-1575
中日本営業支社 TEL.052-565-3435 FAX.052-541-2558
西日本営業支社 TEL.06-6347-2926 FAX.06-6347-2983
中 四 国 支 店 TEL.082-248-5390 FAX.082-248-5391
九 州 支 店 TEL.092-721-2202 FAX.092-721-2109

技術的なお問い合わせは
名古屋事業所 TEL.052-723-8058 FAX.052-723-8062
(FAグッズ)

製品の特長、Q&A等の最新情報が満載

MEEFAN® 三菱電機エンジニアリング株式会社の
FA機器製品情報を提供するページです。
www.mee.co.jp/sales/fa/meefan/

▶ ホームページへのアクセスは

ご採用に際してのご注意

当社の責に帰すことができない事由から生じた損害、当社製品の故障に起因するお客様での機会損失、逸失利益、当社の予見の有無を問わず特別の事情から生じた損害、二次損害、当社製品以外への損傷およびその他の業務に対する保証については、当社は責任を負いかねます。

安全にお使いいただくために

- このカタログに記載された製品を正しくお使いいただくために、ご使用前に必ず「マニュアル」をお読みください。
- この製品は一般工業等を対象とした汎用品として製作されたもので、人命にかかわるような状況下で使用される機器あるいはシステムに用いられることを目的として設計、製造されたものではありません。
- この製品を原子力用、電力用、航空宇宙用、医療用、乗用移動体用の機器あるいはシステムなど特殊用途への適用をご検討の際には、当社の営業担当窓口までご相談ください。
- この製品は厳重な品質管理体制の下に製造しておりますが、この製品の故障により重大な事故または損失の発生が予測される設備への適用に際しては、バックアップやフェールセーフ機能をシステム的に設置してください。

! 本製品のご使用にあたっては、万一故障したときの安全を確保すうえでご使用ください。また、本製品故障による二次的な被害につきましては、当社は一切の責任を負いません。また、FAグッズ総合カタログに記載の安全上のご注意をよくお読みいただくと共に、安全に対して十分に注意を払って、正しい取扱いをしていただくようお願いいたします。