

## シーケンサ用リニューアルツール

### ベースアダプタ

ERNT-ASQB32N  
ERNT-ASQB52N  
ERNT-ASQB58N

### ベースアダプタ

[Qシリーズ基本ベースユニット+QA1S51B形]  
増設ベースユニット取付けタイプ

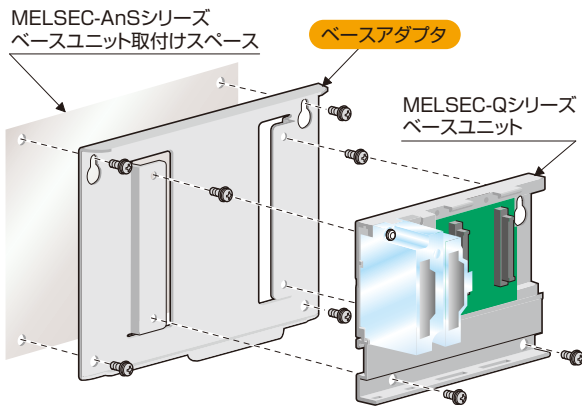
ERNT-ASQB38N-S1  
ERNT-ASQB35N-S1  
ERNT-ASQB33N-S1

### 変換アダプタDINレール取付金具

ERNT-ASQDIN52

## MELSEC-AnSシリーズ/MELSEC-Qシリーズ ベースアダプタ、変換アダプタDINレール取付金具の製品ラインナップ拡充 MELSEC-AnSシリーズすべてのベースユニットに対応!

### ベースアダプタ



A1S32B、A1S52B、A1S58Bベースユニットからの置換えが可能になりました。

既設MELSEC-AnSシリーズベースユニットと同じ取付けスペースに、ネジ穴加工不要でMELSEC-Qシリーズベースユニットの設置が可能です。

### 仕様

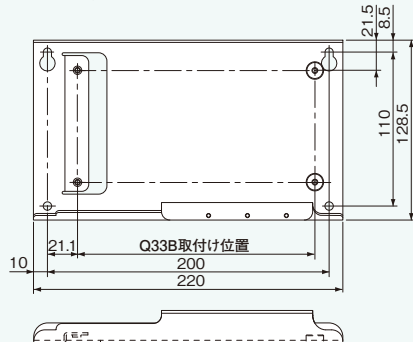
ベースアダプタ形名	MELSEC-AnSシリーズ ベースユニット形名	MELSEC-Qシリーズ ベースユニット形名	質量
ERNT-ASQB32N	A1S32B	Q33B	420g
ERNT-ASQB52N	A1S52B	Q52B	270g
ERNT-ASQB58N	A1S58B	Q68B (※1)	700g

※1:電源ユニットの装着が必要となるベースユニット。

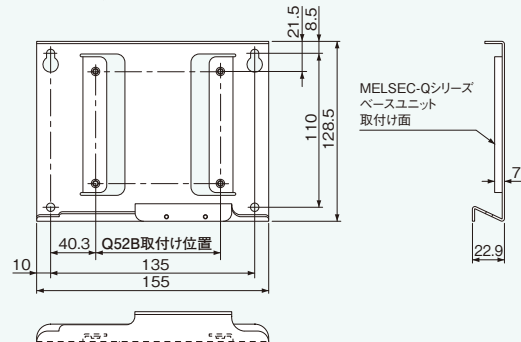
### 外形寸法図

単位:mm

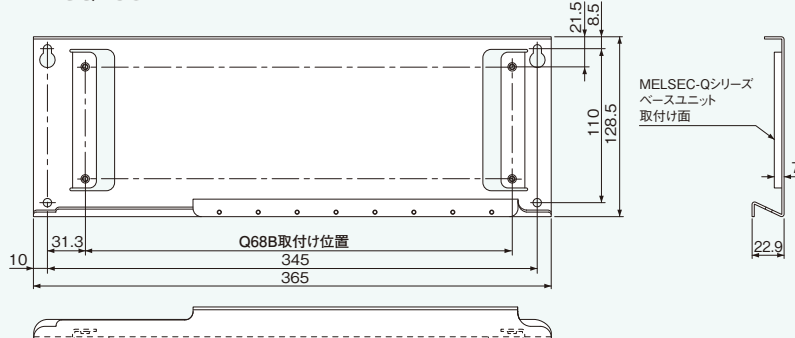
ERNT-ASQB32N



ERNT-ASQB52N



ERNT-ASQB58N



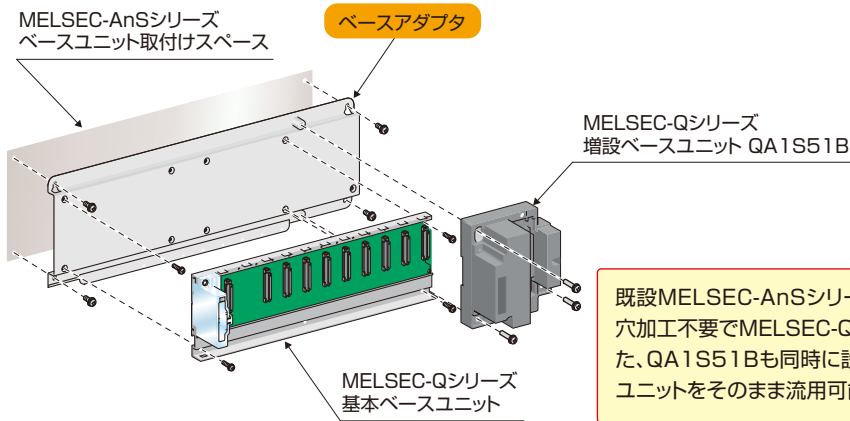
## ベースアダプタ(Qシリーズ基本ベースユニット+QA1S51B形増設ベースユニット取付けタイプ)

固定台付き変換アダプタ<sup>(※2)</sup>の取付けが可能になりました。

(※2:ERNT-ASQT68AD-G、ERNT-ASQTD61、ERNT-ASQTD62、ERNT-ASQTD62D、ERNT-ASQT68TD-H01、ERNT-ASQT68TD-H02)

変換アダプタの種類	置換え後MELSEC-Qシリーズユニットが「端子台タイプ」の場合	置換え後MELSEC-Qシリーズユニットが「コネクタタイプ」の場合
	固定台なし変換アダプタ	固定台付き変換アダプタ
ベースアダプタ		
新機種(ERNT-ASQB3□N-S1)	○	○
従来機種(ERNT-ASQB3□S1)	○	×

○:使用可能 ×:使用不可



既設MELSEC-AnSシリーズベースユニットの取付けスペースに、ネジ穴加工不要でMELSEC-Qシリーズベースユニットの設置が可能です。また、QA1S51Bも同時に設置できるため、既存MELSEC-AnSシリーズユニットをそのまま流用可能です。

### 仕様

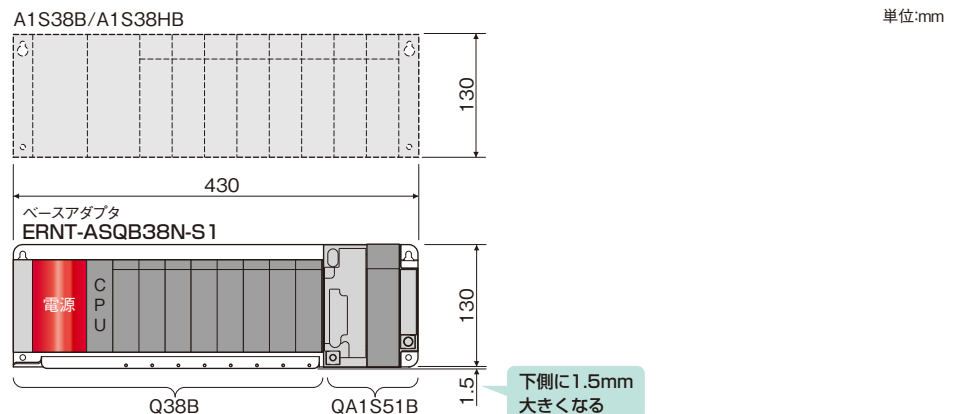
ベースアダプタ形名	MELSEC-AnSシリーズベースユニット形名	MELSEC-Qシリーズベースユニット形名		質量
		基本ベースユニット	増設ベースユニット	
ERNT-ASQB38N-S1	A1S38B/A1S38HB	Q38B <sup>(※3)</sup>	QA1S51B	975g
ERNT-ASQB35N-S1	A1S35B	Q35B <sup>(※4)</sup>		765g
ERNT-ASQB33N-S1	A1S33B	Q33B		630g

※3:Q33B、Q35Bの取付けも可能です。

※4:Q33Bの取付けも可能です。

### 取付け上の注意

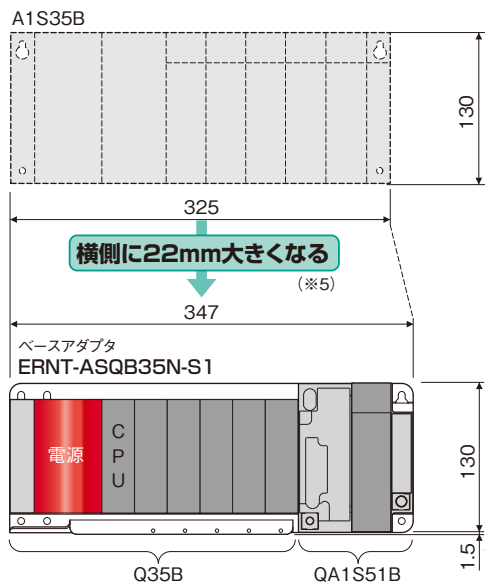
#### ERNT-ASQB38N-S1の場合



## ERNT-ASQB35N-S1、ERNT-ASQB33N-S1の場合

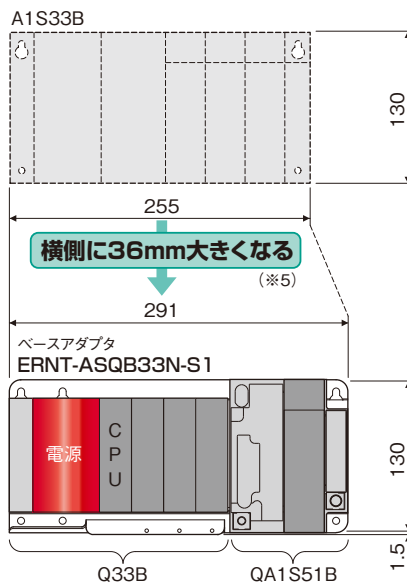
MELSEC-AnSシリーズベースユニットより横側に、ERNT-ASQB35N-S1では22mm、ERNT-ASQB33N-S1では36mm大きくなります。取付けスペースを確認してください。

### ◎ERNT-ASQB35N-S1の場合



※5:右側を基準に取付けることも可能です。(左側に大きくなります)

### ◎ERNT-ASQB33N-S1の場合



単位:mm

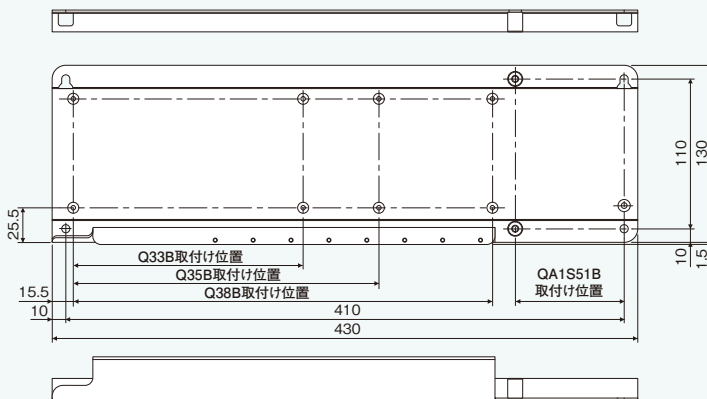
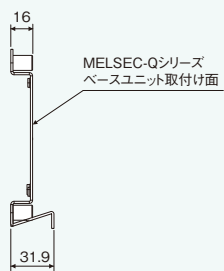
下側に1.5mm  
大きくなる

下側に1.5mm  
大きくなる

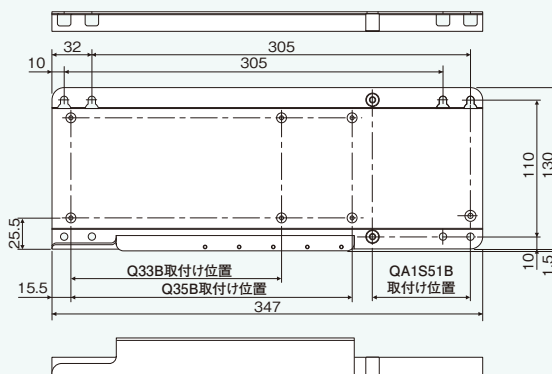
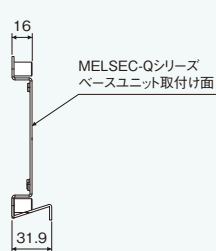
## ■外形寸法図

単位:mm

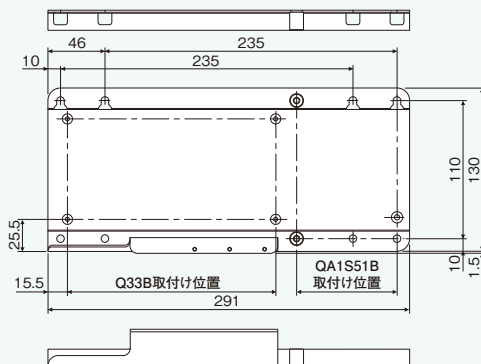
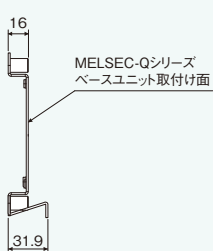
### ERNT-ASQB38N-S1



### ERNT-ASQB35N-S1



### ERNT-ASQB33N-S1



## 変換アダプタDINレール取付金具

Q52BベースユニットのDINレール取付け時に、固定台付き変換アダプタ(※6)が使用できるようになりました。

※6:ERNT-ASQT68AD-G  
ERNT-ASQTD61  
ERNT-ASQTD62  
ERNT-ASQTD62D  
ERNT-ASQT68TD-H01  
ERNT-ASQT68TD-H02

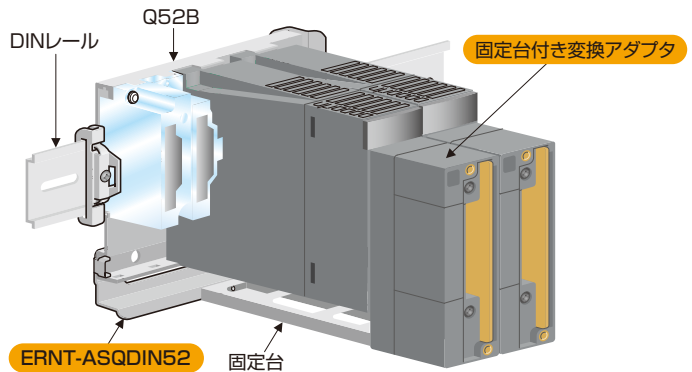
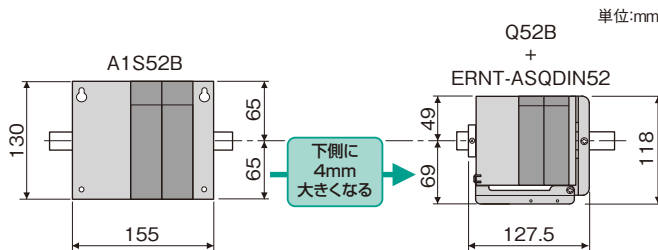
### 仕様

変換アダプタDINレール取付金具形名	MELSEC-Qシリーズベースユニット形名	質量
ERNT-ASQDIN52	Q52B	115g

注:別途、三菱電機(株)製Q6DIN3形DINレール取付用アダプタが必要になります。

### 取付上の注意

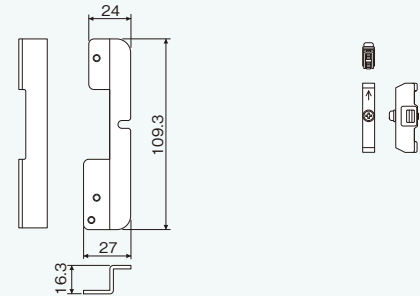
MELSEC-AnSシリーズベースユニットより下側に4mm大きくなります。取付けスペースを確認してください。



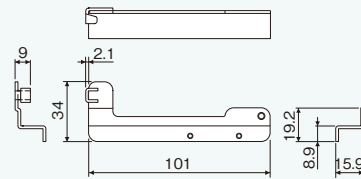
### 外形寸法図

単位:mm

#### 変換アダプタDINレール取付金具(右) 止め金具(右)



#### 変換アダプタDINレール取付金具(下)



### 製品構成・価格

品名	形名	製品構成	標準価格(税抜)	納期
ベースアダプタ	ERNT-ASQB32N	ベースアダプタ(本体)、ベースアダプタ取付けネジ(4本)、	8,000円	○
	ERNT-ASQB52N	MELSEC-Qシリーズベースユニット取付けネジ(4本)、ユーザーズマニュアル	8,000円	○
	ERNT-ASQB58N		9,000円	○
	ERNT-ASQB38N-S1		11,000円	○
	ERNT-ASQB35N-S1	ベースアダプタ(本体)、ベースアダプタ取付けネジ(4本)、ユーザーズマニュアル	11,000円	※
	ERNT-ASQB33N-S1		11,000円	※
変換アダプタDINレール取付金具	ERNT-ASQDIN52	変換アダプタDINレール取付金具(本体)、取付けネジ(3本)、ユーザーズマニュアル	9,500円	○

○:仕込生産品 ※:納期については最寄の営業支社へお問合せください。

MELSECは三菱電機株式会社の登録商標です。

## 三菱電機エンジニアリング株式会社

MITSUBISHI ELECTRIC ENGINEERING COMPANY LIMITED

〒102-0073 東京都千代田区九段北1-13-5(ヒューリック九段ビル)

ホームページURL <http://www.mee.co.jp>

営業統括部 TEL.03-3288-1108 FAX.03-3288-1575

東日本営業支社 TEL.03-3288-1743 FAX.03-3288-1575

中日本営業支社 TEL.052-565-3435 FAX.052-541-2558

西日本営業支社 TEL.06-6347-2985 FAX.06-6347-2983

中国営業G TEL.082-248-5390 FAX.082-248-5391

九州営業支社 TEL.092-721-2202 FAX.092-721-2109

技術お問い合わせ

リニューアルツール	名古屋事業所	TEL.0568-36-2068
FA周辺機器	技術サポートセンター	FAX.0568-36-2045
FAグッズ	名古屋事業所(PC技術部)	TEL.052-723-8058 FAX.052-723-8062

取扱店

### ご購入に際しての注意

この新製品ニュースは、シーケンサ用リニューアルツールの代表的な特長機能を説明した資料です。使用上の制約事項、ユニットの組合せによる制約事項などについては記載されていません。またご使用にあたりましては、必ず製品のユーザーズマニュアルをお読みいただきますようお願い申し上げます。当社の責に帰すことができない事由から生じた損害、当社製品の故障に起因するお客様での機会損失、逸失利益、当社の予見の有無を問わず特別の事情から生じた損害、二次損害、事故補償、当社製品以外への損傷およびその他の業務に対する保証については、当社は責任を負いかねます。

### 安全にお使いいただくために

- この新製品ニュースに記載された製品を正しくお使いいただくために、ご使用前に必ず「マニュアル」をお読みください。
- この製品は一般工業等を対象とした汎用品として製作されたもので、人命にかかわるような状況下で使用される機器あるいはシステムに用いられることを目的として設計、製造されたものではありません。
- この製品を原子力用、電力用、航空宇宙用、医療用、乗用移動体用の機器あるいはシステムなど特殊用途への適用をご検討の際は、当社の営業担当窓口までご相談ください。
- この製品は厳重な品質管理体制の下に製造しておりますが、この製品の故障により重大な事故または損失の発生が予測される設備への適用に際しては、バックアップやフェールセーフ機能を系統的に設置してください。

⚠ 本製品をご使用にあたっては、万一故障したときの安全を確保したうえでご使用ください。また、本製品故障による二次的な被害につきましては、当社は一切の責任を負いません。  
名C097-134(1304)MEE お断りなく仕様などを変更することがありますのでご了承ください。

2013年4月作成