

## MELSEC-LシリーズCPU内蔵I/O機能(位置決め)対応 位置決め信号変換ユニット／接続ケーブル

FA-PT1LBD(位置決め信号変換ユニット)

FA-SCBL10FM2LV-LB(位置決め信号変換ユニット用接続ケーブル)

MELSEC-LシリーズCPU内蔵位置決め機能を  
オープンコレクタ出力から差動ドライバ出力に変換!  
CPUユニット単体で簡単・低コストに  
1、2軸の差動位置決めシステムが構築可能!

新 発 売

L02CPU/L26CPU-BT  
L02CPU-P/L26CPU-PBT

**コネクタで簡単接続**  
CPUと差動変換ユニット間を  
専用ケーブルで簡単に接続。

位置決め信号変換ユニット用  
接続ケーブル

FA-SCBL10FM2LV-LB

位置決め信号変換ユニット

FA-PT1LBD

**配線が容易**  
位置決め信号がコネクタ  
から端子台接続に変換。

1軸システムの場合、端子台変換  
ユニットFA-LTB20Pを活用し、  
汎用入出力として使用可能。



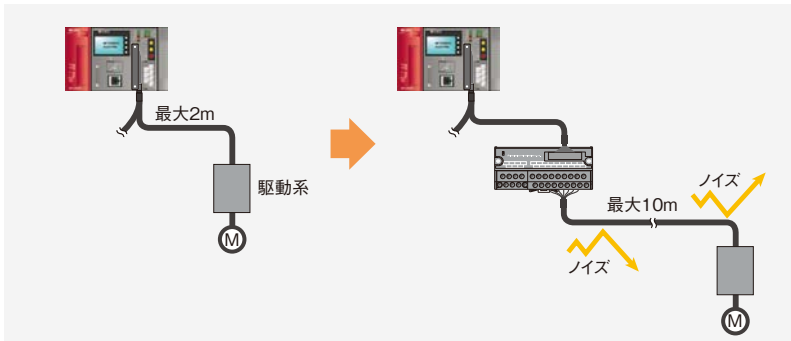
端子台変換ユニット  
FA-LTB20P

### ■概 要

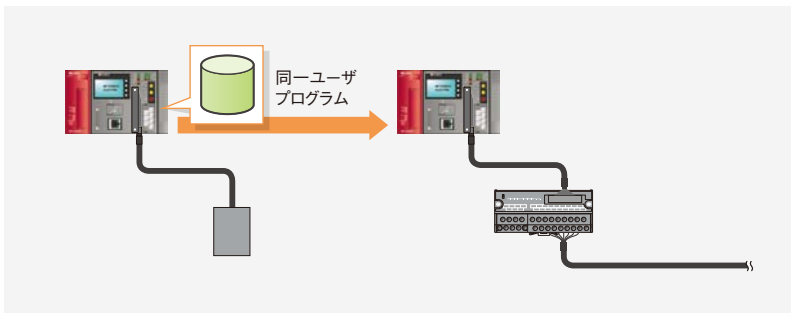
本製品は、MELSEC-LシリーズのCPU内蔵I/O機能(位置決め)のオープンコレクタ出力を、簡単に差動ドライバ出力へ変換するための信号変換ユニットとケーブルです。

LシリーズCPUユニットのみで1軸または2軸の差動方式位置決めシステムを構築できます。

### ■特 長



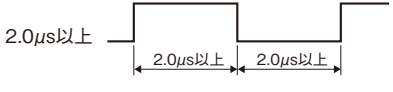
差動ドライバ出力に変換することで、外来ノイズ耐量が向上し、駆動系との接続距離も最大10mまで延長可能です。



CPU内蔵I/O機能の位置決めオープンコレクタ方式で作成したシーケンスプログラム、パラメータを変更することなく、差動ドライバ出力に変換することができます。

## 仕様

### ●位置決め信号変換ユニット FA-PT1LBD

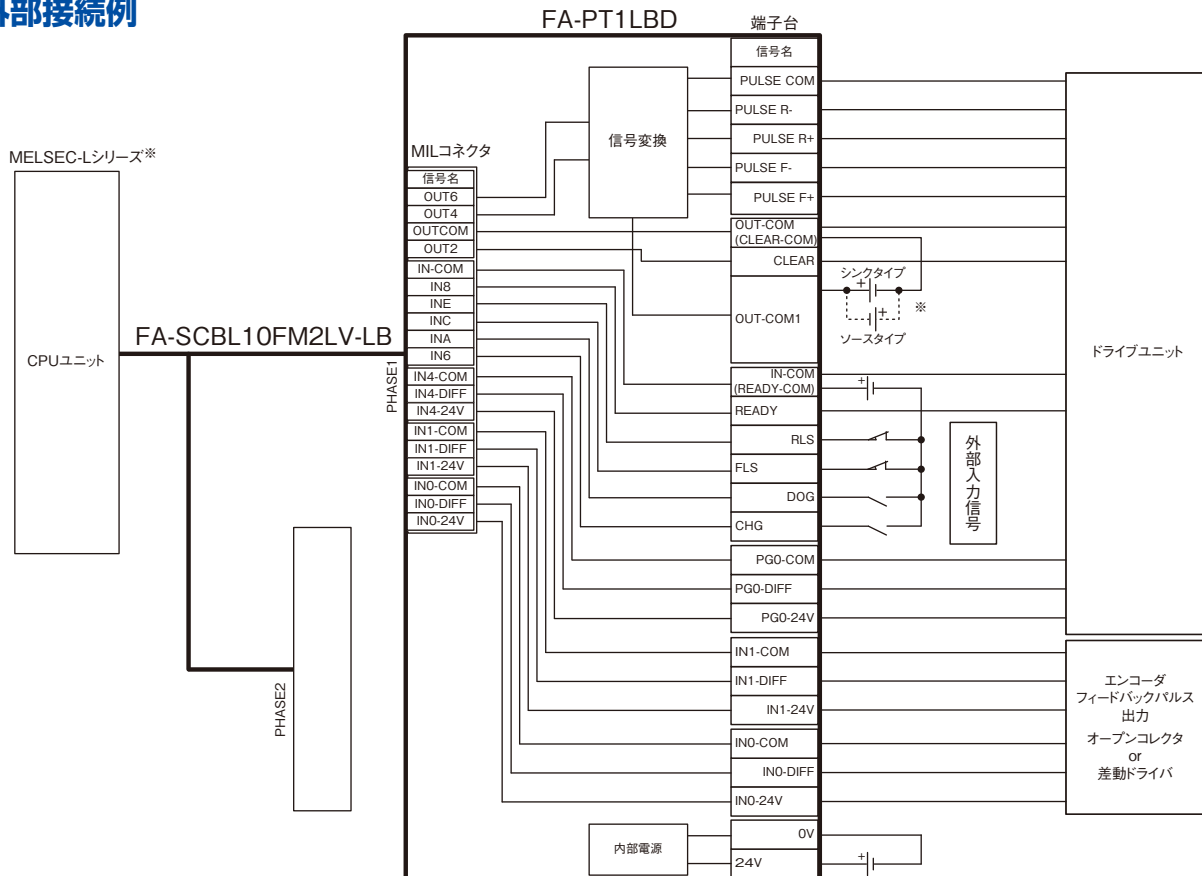
項目	形名	仕様
接続対象シーケンサ		L02CPU、L26CPU-BT (シンク出力タイプ)      L02CPU-P、L26CPU-PBT (ソース出力タイプ)
変換軸数		1軸
PULSE F/R 出力仕様	出力	AM26C31相当の差動ドライバ
	最大出力パルス数	200kpps
	パルス幅	
	ドライブユニットとの最大接続距離	10m
指令パルス信号用電源		24V±10%、50mA以下
PGO、CHG、DOG、FLS、RLS入力仕様		MELSEC-LシリーズCPU内蔵I/O機能(位置決め機能)による
READY入力仕様		
CLEAR出力仕様		
ユニット消費電源		DC24V±10%(リップル率5%以内)
ユニット消費電流		DC24V時 約40mA ※シーケンサの消費電流含まず
端子台	端子ネジ	M3ネジ、端子数:25P、7.62mmピッチ、フィンガープロテクトカバー付きセルフアップネジ
	適合電線、締付トルク	0.5~1.25mm <sup>2</sup> 、58.8~88.2N・cm(6~9kgf・cm)
絶縁耐圧・抵抗		電源-信号間:AC500V 1分間、10MΩ以上
ユニット取付け	ネジ取付け	M4×0.7mm×16mm以上 締付トルク 78~108N・cm(8~11kgf・cm)
	DINレール取付け	適合DINレール TH35-7.5Fe、TH35-7.5Al (JIS C 2812適合)
質量		約170g

注)端子台への配線は、接続するMELSEC-L CPUユニットの三菱電機(株)発行マニュアルを参照してください。

### ●位置決め信号変換ユニット用接続ケーブル FA-SCBL10FM2LV-LB

項目	仕様
シーケンサ側接続コネクタ	FCN367J040-AU/MW:富士通コンポーネント(株)
変換ユニット側接続コネクタ	D7920-B500FL、D3448-7920×2:住友3M(株)
ケーブル	丸形20芯ケーブル×2、ケーブル色:グレー
導体構成	AWG28(0.08mm <sup>2</sup> )
ケーブル長	1.0m
使用圧着端子	M4(大同端子製造(株)製:RAV1.25-S4)
質量	約150g

## 外部接続例

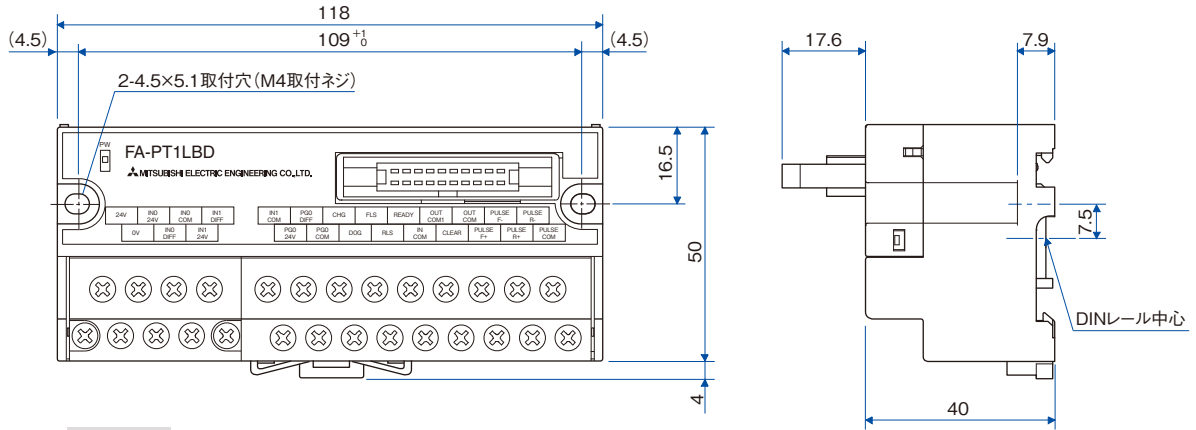


※使用するCPUユニットの出力方式によって、指令パルス信号用電源の接続方向が異なります。

## ■外形寸法図

### ●位置決め信号変換ユニット FA-PT1LBD

単位 (mm)

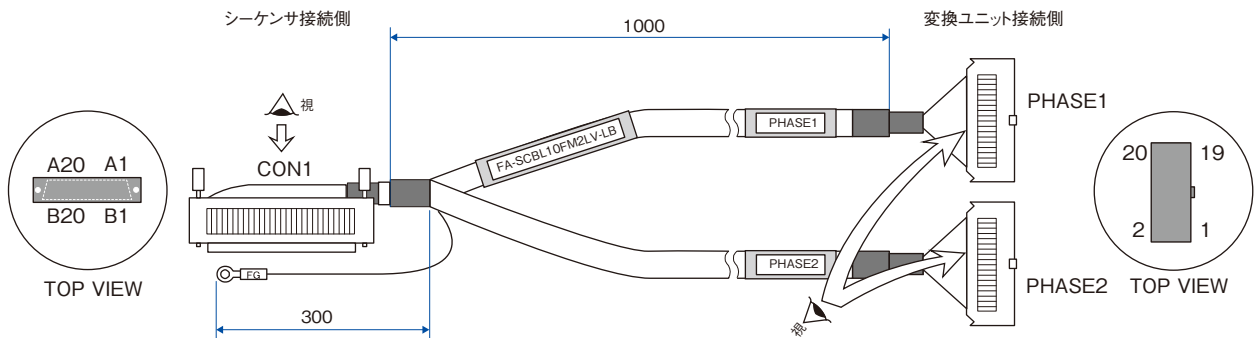


端子台配列

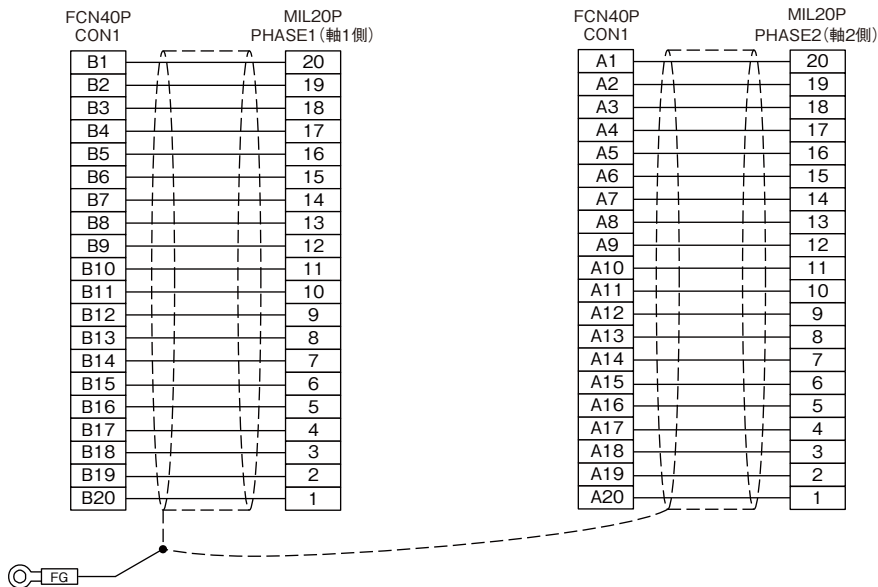
24V	IN0 24V	IN0 COM	IN1 DIFF	IN1 COM	PG0 DIFF	CHG	FLS	READY	OUT COM1	OUT COM	PULSE F-	PULSE R-
0V	IN0 DIFF	IN1 24V		PG0 24V	PG0 COM	DOG	RLS	IN COM	CLEAR	PULSE F+	PULSE R+	PULSE COM

### ●位置決め信号変換ユニット用接続ケーブル FA-SCBL10FM2LV-LB

単位 (mm)

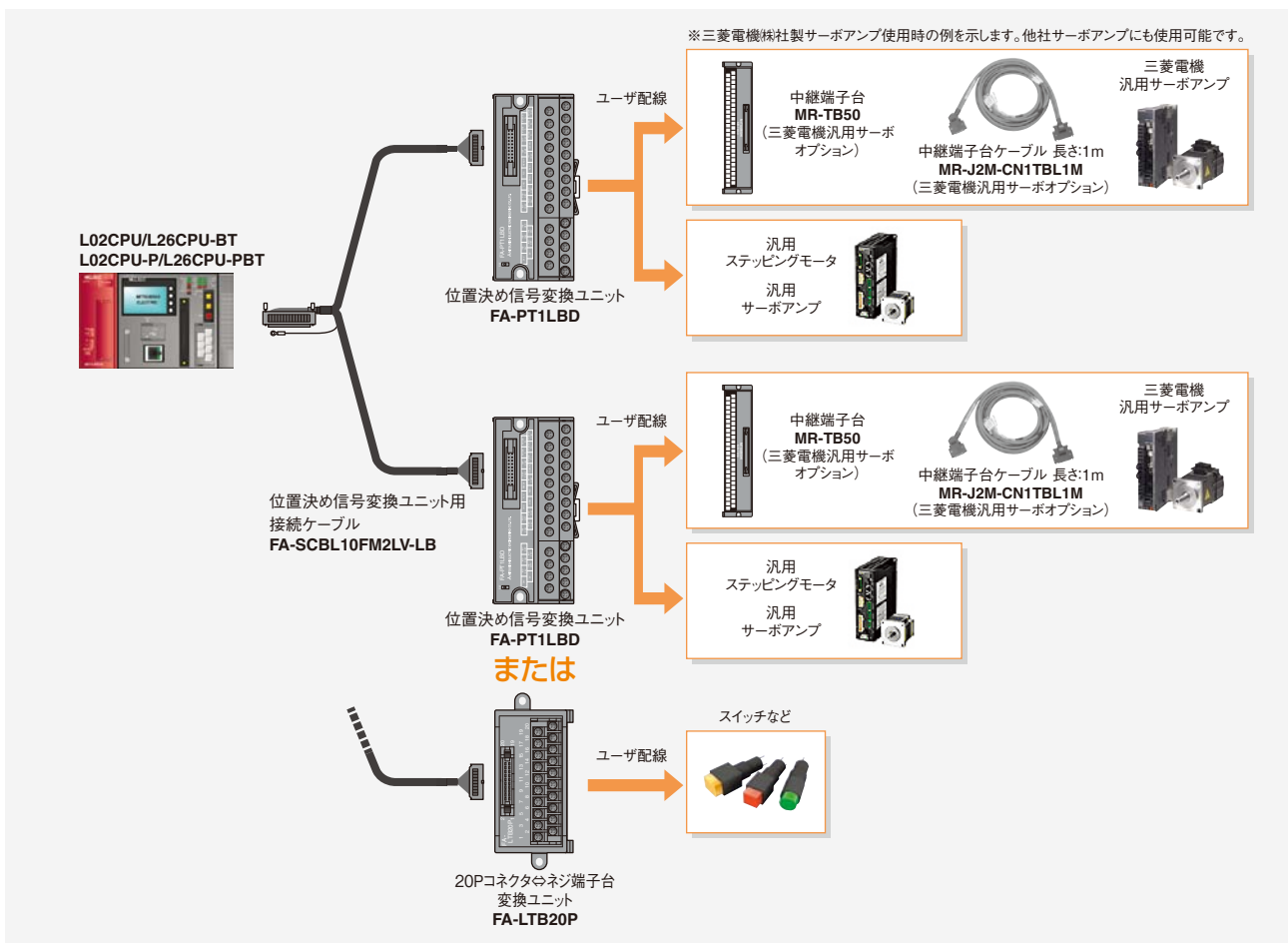


接続図



## ■システム構成例

### ●外部機器との接続例



## ■形名一覧表

品名	形状	形名	備考	標準価格(税抜)	納期
位置決め信号変換ユニット		FA-PT1LBD	MELSEC-LシリーズCPU内蔵I/O機能 シンク出力タイプ、ソース出力タイプ両タイプに使用可能	24,000円	○
位置決め信号変換ユニット用接続ケーブル		FA-SCBL10FM2LV-LB	ケーブル長:1m	9,900円	○

○:仕込生産品

製品の特長、Q&A等の最新情報が満載

# MEEFAN

三菱電機エンジニアリングのFA機器  
製品情報を提供するホームページです。

[www.mee.co.jp/sales/fa/meefan/](http://www.mee.co.jp/sales/fa/meefan/)

▶ ホームページへのアクセスは



## 三菱電機エンジニアリング株式会社

MITSUBISHI ELECTRIC ENGINEERING COMPANY LIMITED

〒102-0073 東京都千代田区九段北1-13-5(日本地所第一ビル)  
ホームページURL <http://www.mee.co.jp/>

営業統括部 TEL.03-3288-1108 FAX.03-3288-1575  
 東日本営業支社 TEL.03-3288-1743 FAX.03-3288-1575  
 中日本営業支社 TEL.052-565-3435 FAX.052-541-2558  
 西日本営業支社 TEL.06-6347-2985 FAX.06-6347-2983  
 中国営業G TEL.082-248-5390 FAX.082-248-5391  
 九州営業支社 TEL.092-721-2202 FAX.092-721-2109

技術的なお問い合わせは

名古屋事業所 TEL.052-723-8058 FAX.052-723-8062  
(PC技術部)

⚠ 本製品をご使用にあたっては、万一故障したときの安全を確保したうえでご使用ください。また、本製品故障による二次的な被害につきましては、当社は一切の責任を負いません。  
名C092・128(1210)MEE お断りなく仕様などを変更することがありますのでご了承ください。 2012年10月作成