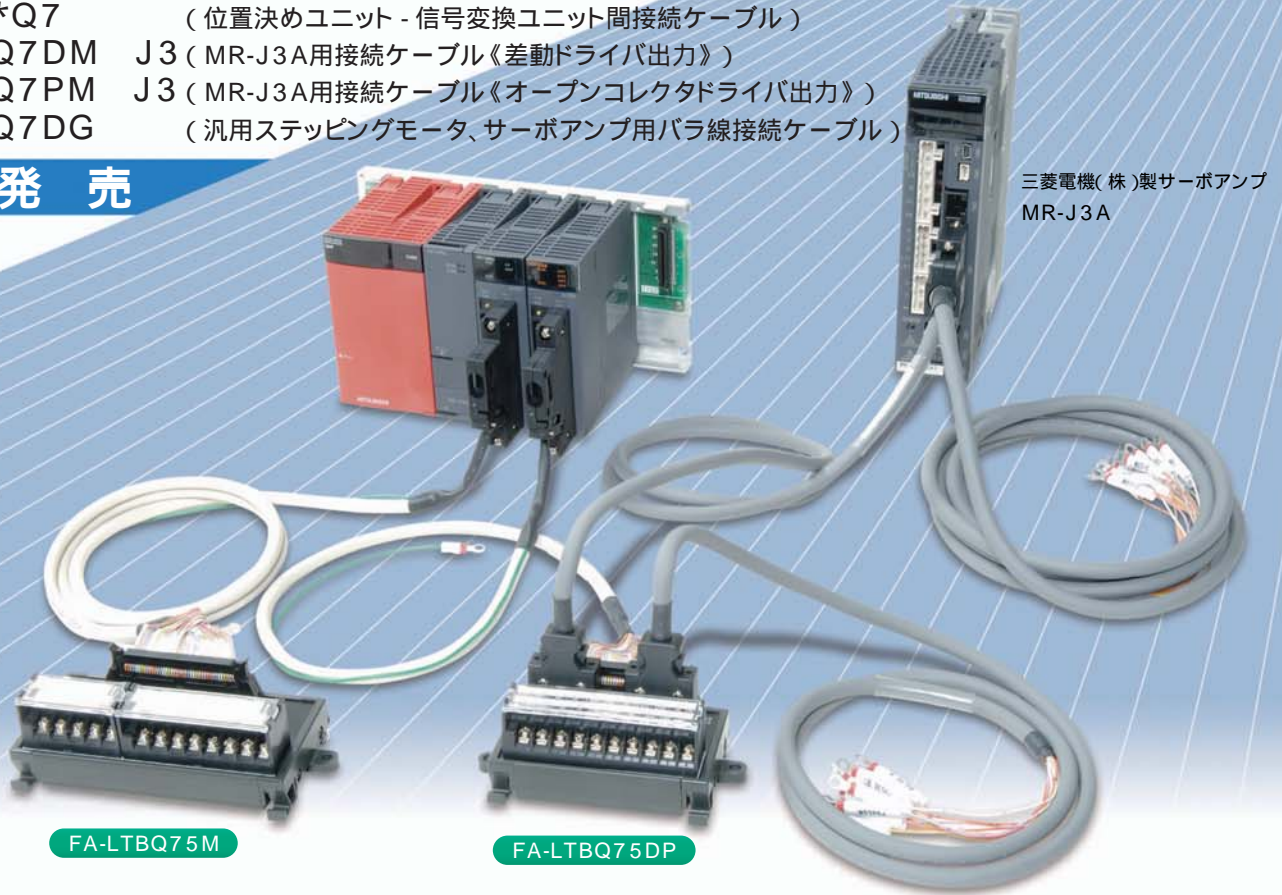


## シーケンサ位置決め用信号変換ユニット / 専用ケーブル

FA-LTBQ75DP	( QD75D、QD75P、QD70D用位置決め用信号変換ユニット )
FA-LTBQ75M	( QD75M、QD75MH用位置決め用信号変換ユニット )
FA-CBL*Q7	( 位置決めユニット - 信号変換ユニット間接続ケーブル )
FA-CBLQ7DM	J3 ( MR-J3A用接続ケーブル《差動ドライバ出力》 )
FA-CBLQ7PM	J3 ( MR-J3A用接続ケーブル《オープンコレクタドライバ出力》 )
FA-CBLQ7DG	( 汎用ステッピングモータ、サーボアンプ用バラ線接続ケーブル )

### 新 発 売



三菱電機(株)製サーボアンプ  
MR-J3A

FA-LTBQ75M

FA-LTBQ75DP

### 概 要

位置決め用信号変換ユニット FA-LTBQ75DP、FA-LTBQ75M は三菱電機(株)製MELSEC-Qシリーズ位置決めユニットとサーボアンプ間を専用ケーブルで接続し省工数を実現するユニットです。

### 特 長

位置決めユニットで使用する信号を端子台に変換し、外部機器との配線を容易にします。

位置決めユニット用変換ユニット1台で2軸分の接続が可能です。

( 4軸用位置決めユニットを使用する場合は2セット必要です。 )

汎用ステッピングモータ、サーボアンプ用にバラ線タイプのケーブルを用意しています。

専用記号紙により配線時の接続ミスの低減が可能です。

サーボアンプへの信号をコネクタで接続することで省工数を実現するとともに配線ミスのリスクを低減します。

ケーブルは対ノイズ性に優れたシールド付ツイストペアケーブルを使用しています。

DINレール、またはネジによる取付けが可能です。

盤外配線( 適合圧着端子使用時最大2mm<sup>2</sup> )を直接配線することが可能です。

# 仕様

## (1)位置決め信号変換ユニット

形名		位置決め用信号変換ユニット	
項目		FA-LTBQ75DP	FA-LTBQ75M
接続可能位置決めユニット		QD75D1/2/4, QD75P1/2/4, QD70D4/8	QD75M1/2/4, QD75MH1/2/4
適合電線:0.5~1.25mm <sup>2</sup> (JIS C 2811に準拠) 但し0.3~2mm <sup>2</sup> の電線も適合圧着端子を使用することにより接続可能 端子台ネジ:M3ネジ 端子ネジ締付トルク範囲:50~75N・cm(5.2~7.6kgf・cm)			
端子台			
入力コネクタ			
出力コネクタ			
ユニット		10214-6202PL	-
取付けネジ		M4×0.7mm×20mm以上、締付トルク範囲:78~118N・cm(8~12kgf・cm)	
取付けDINレール		適合DINレール:TH35-7.5Fe, TH35-7.5A $\ell$ (JIS C 2812に準拠)	
質量		約120g	約135g
絶縁耐圧		DC外部端子一括 - アース間、充電部相互間 AC500V 1分間	

## (2)位置決め信号変換ユニット接続用ケーブル

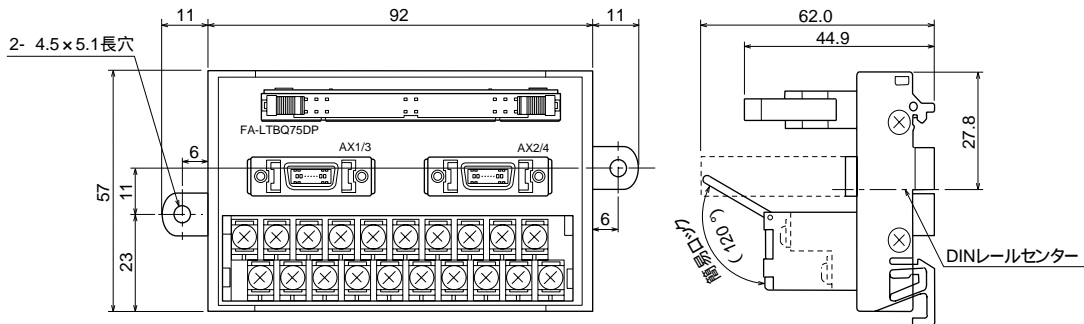
形名		MELSEC-Qシリーズ位置決めユニット 位置決め用信号変換ユニット間接続ケーブル	位置決め用信号変換ユニット サーボアンプ間接続ケーブル
項目		FA-CBL05Q7 FA-CBL10Q7	FA-CBLQ7DM J3(注1) FA-CBLQ7DG (注2) FA-CBLQ7PM J3(注3)
接続可能機種		QD75D1/2/4, QD75P1/2/4, QD70D4/8, QD75M1/2/4, QD75MH1/2/4	75D1/2/4, QD75P1/2/4, QD70D4/8
ケーブル長		0.5/1m	1/2/3m
芯線数		40芯	8/10/12/14芯
導体		すずめっき軟銅より線	
公称断面積		0.08mm <sup>2</sup> (AWG28)	0.18mm <sup>2</sup> (AWG25)
素線数/径		7/0.127本/mm	
抵抗(20)		226 /km	232 /km
絶縁体		PP	耐熱性ビニル混合物
外径		0.58mm	0.88mm
シールド材質		アルミ蒸着ポリエステルテープ重ね巻き すずめっき軟銅線編組	すずめっき軟銅線編組
シース材質(色)		PVC(パールグレー)	耐熱性ビニル混合物(灰色)
絶縁抵抗(20)		500M・km	10M /km以下
絶縁耐圧(20)		AC500V 1分間	
ケーブル外径		7.4mm	8.1mm
UL規格(ケーブル部)		UL2027 $\ell$ (定格:30V 80)	UL-2464(定格:300V 80)
FG線使用圧着端子		RAV1.25-S4 大同端子製造(株)製	-

注1:差動接続。 はケーブル長を示します。(1:1m, 2:2m, 3:3m)  
 注2:バラ線。 はケーブル長を示します。(1:1m, 2:2m, 3:3m)  
 注3:オープンコレクタ接続。 はケーブル長を示します。(1:1m, 2:2m)

## 外形寸法図

(単位:mm)

位置決め用信号変換ユニット FA-LTBQ75DP (QD75D1/2/4, QD75P1/2/4, QD70D4/8用)



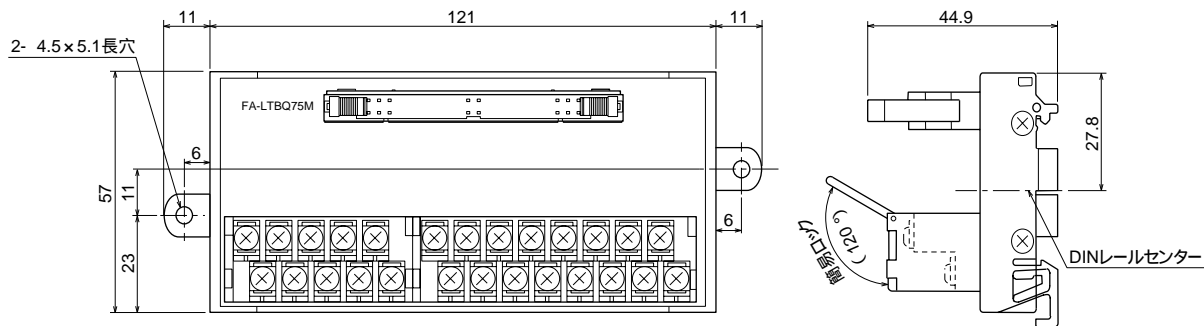
端子台配置

1	3	5	7	9	11	13	15	17	19	75
PULSER B-	PULSER A-	2.RDYCOM	2.READY	2.COM	2.CHG	2.STOP	2.DOG	2.RLS	2.FLS	75
PULSER B-	PULSER A-	NC	NC	2.COM	2.CHG/ RTRY	NC	2.DOG	2.CHG/ RTRY	NC	70
75	PULSER B+	PULSER A+	1.RDYCOM	1.READY	1.COM	1.CHG	1.STOP	1.DOG	1.RLS	1.FLS
70	PULSER B+	PULSER A+	NC	NC	1.COM	1.CHG/ RTRY	NC	1.DOG	1.CHG/ RTRY	NC

QD75D/P使用時 :上段  
 QD70D使用時 :下段

(単位:mm)

### 位置決め用信号変換ユニット FA-LTBQ75M (QD75M1/2/4、QD75MH1/2/4用)

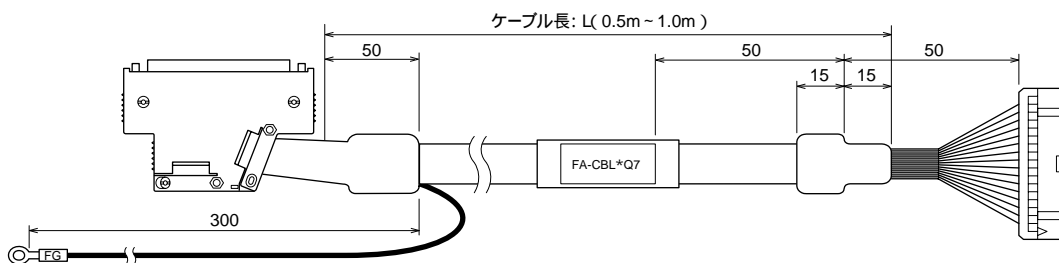


#### 端子台配置

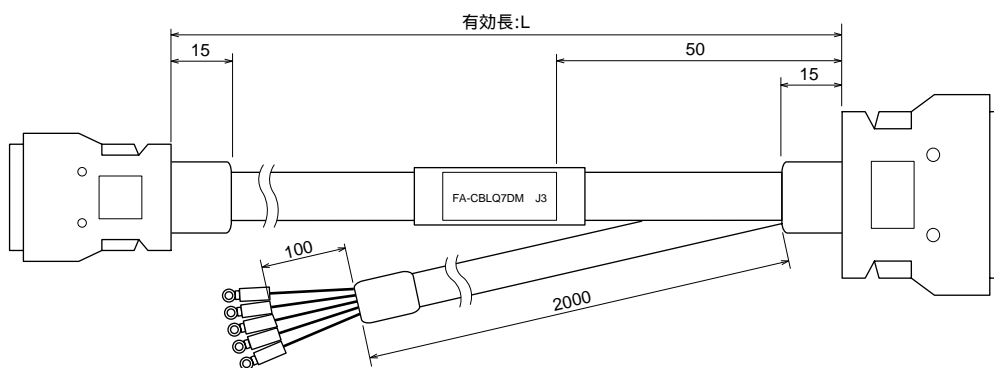
1	3	5	7	9	Q75M1
PULSER B-	PULSER A-	P5	SG	EMI. COM	
2	4	6	8	10	
PULSER B+	PULSER A+	P5	SG	EMI	

1	3	5	7	9	11	13	15	Q75M2
2. COM	2. CHG	2. STOP	2. DOG	2. RLS	2. FLS			
2	4	6	8	10	12	14	16	
1. COM	1. CHG	1. STOP	1. DOG	1. RLS	1. FLS			

### 位置決めユニット - 位置決め用信号変換ユニット間接続用ケーブル FA-CBL\*Q7 (\*:ケーブル長)

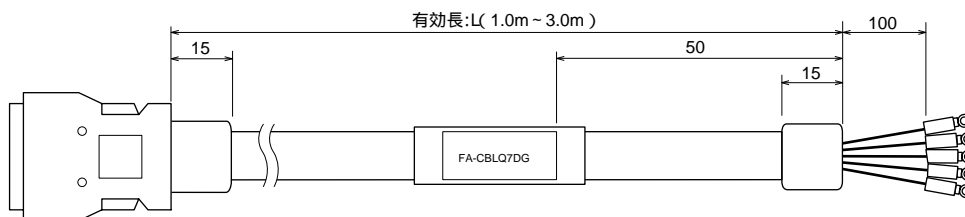


### 位置決め用信号変換ユニットサーボアンプ間接続用ケーブル FA-CBLQ7DM J3、FA-CBLQ7PM J3 (:ケーブル長)



### FA-CBLQ7DG (注4) (:ケーブル長)

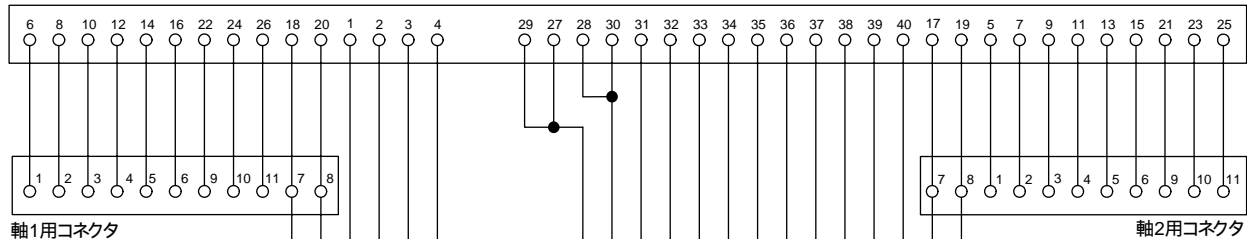
注4:サーボアンプ側(右側)がバラ線のみになります。



# ユニット内部接続図

FA-LTBQ75DP( QD75D1/2/4、QD75P1/2/4、QD70D4/8用 )

コネクタ



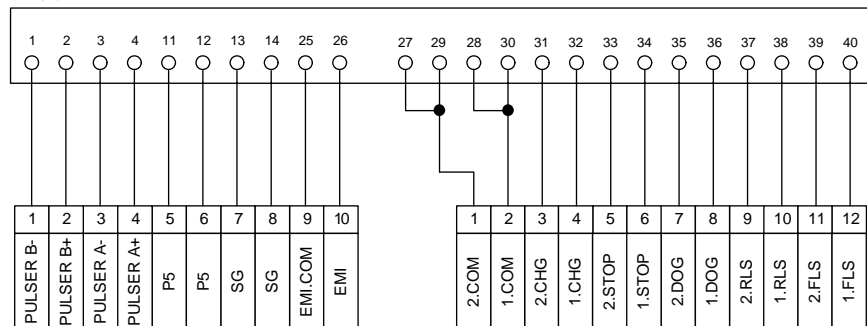
位置決めユニット  
外部機器入出力用  
端子台

	1	2	3	4	5	6	7	8	9	10	11	12	13	14	15	16	17	18	19	20
QD75	PULSER B-	PULSER B+	PULSER A-	PULSER A+	2.RDYCOM	1.RDYCOM	2.READY	1.READY	2.COM	1.COM	2.CHG	1.CHG/RTRY	2.STOP	1.STOP	2.DOG	1.DOG	2.RLS	1.RLS	2.FLS	1.FLS
QD70D	PULSER B-	PULSER B+	PULSER A-	PULSER A+	NC	NC	NC	NC	2.COM	1.COM	2.CHG/RTRY	1.CHG/RTRY	NC	NC	2.DOG	1.DOG	2.CHG/RTRY	1.CHG/RTRY	NC	NC

1	3	5	7	9	11	13	15	17	19	
PULSER B-	PULSER A+	2.RDYCOM	2.READY	2.COM	2.CHG	2.STOP	2.DOG	2.RLS	2.FLS	75
PULSER B-	PULSER A-	NC	NC	2.COM	2.CHG/RTRY	NC	2.DOG	2.CHG/RTRY	NC	70
	2	4	6	8	10	12	14	16	18	20
75	PULSER B+	PULSER A+	1.RDYCOM	1.READY	1.COM	1.CHG	1.STOP	1.DOG	1.RLS	1.FLS
70	PULSER B+	PULSER A+	NC	NC	1.COM	1.CHG/RTRY	NC	1.DOG	1.CHG/RTRY	NC

FA-LTBQ75M( QD75M1/2/4、QD75MH1/2/4用 )

コネクタ



位置決めユニット外部機器入出力用端子台1

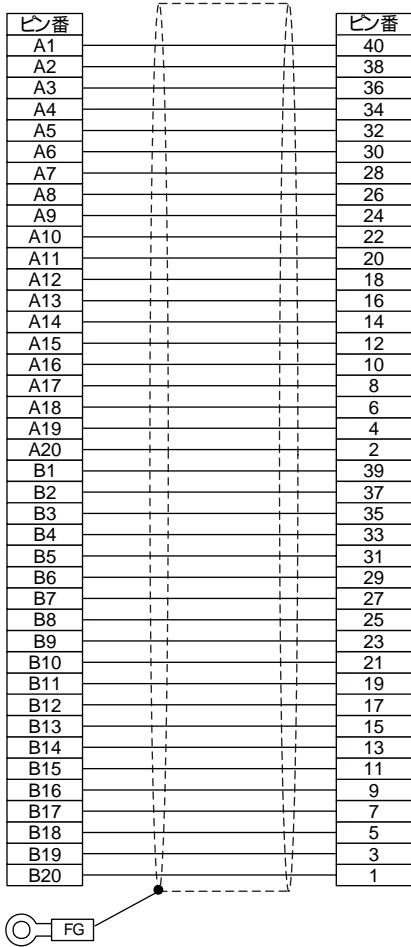
1	3	5	7	9	
PULSR B-	PULSER A-	P5	SG	EMI.COM	Q75M1
	2	4	6	8	10
	PULSR B+	PULSER A+	P5	SG	EMI

位置決めユニット外部機器入出力用端子台2

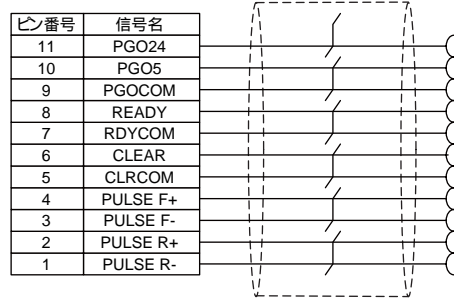
1	3	5	7	9	11	13	15	
2.COM	2.CHG	2.STOP	2.DOG	2.RLS	2.FLS			Q75M2
	2	4	6	8	10	12	14	16
	1.COM	1.CHG	1.STOP	1.DOG	1.RLS	1.FLS		

# ケーブル接続図

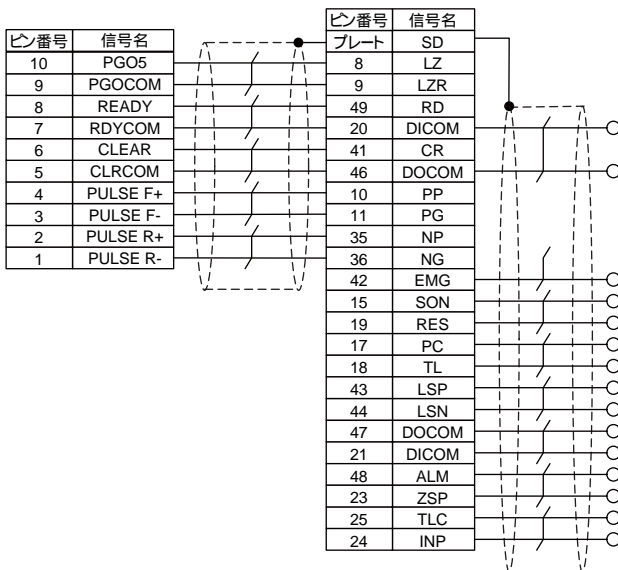
FA-CBL\*\*Q7



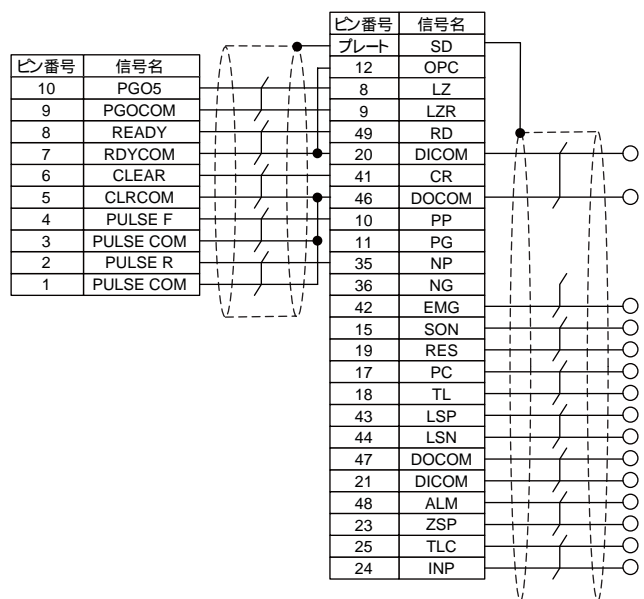
FA-CBLQ7DG\*



FA-CBLQ7DM\*J3

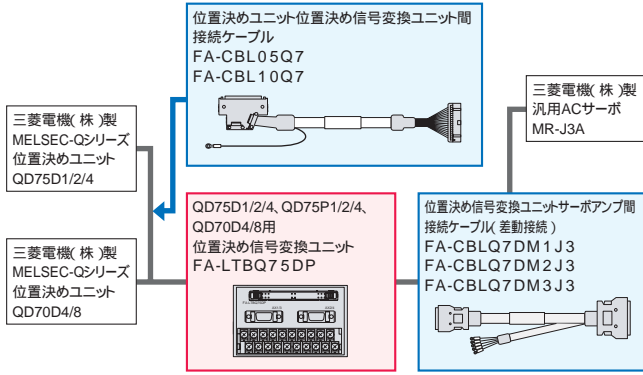


FA-CBLQ7PM\*J3

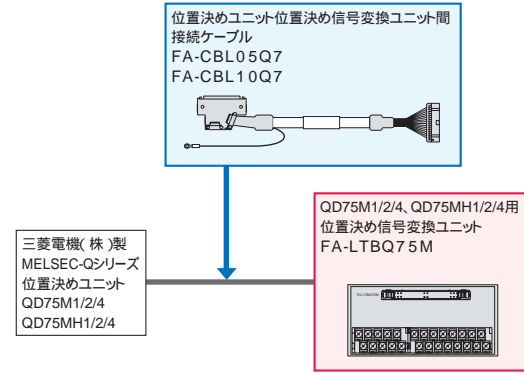


# システム構成例

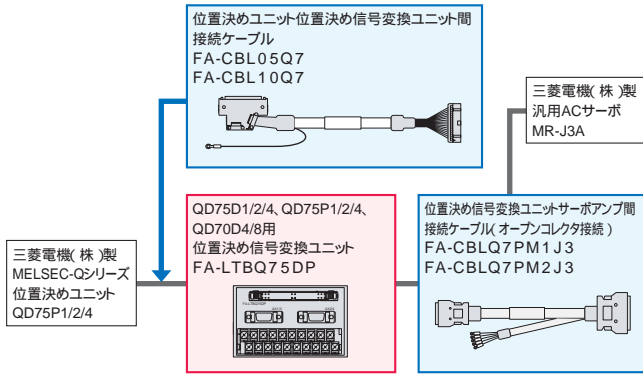
QD75D1/2/4またはQD70D4/8とMR-J3Aを接続する場合



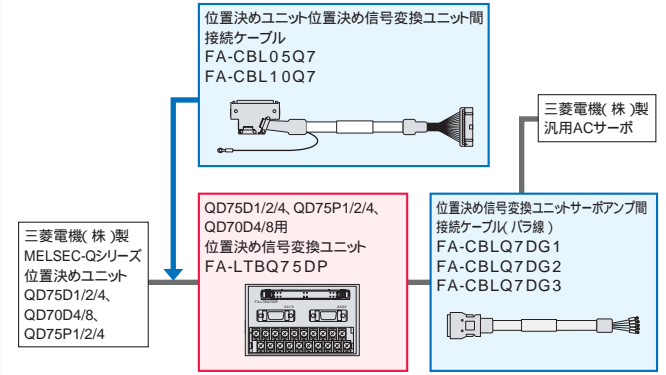
QD75M1/2/4またはQD75MH1/2/4を接続する場合



QD75P1/2/4とMR-J3Aを接続する場合



QD75D1/2/4またはQD70D4/8と  
その他の三菱電機(株)製汎用ACサーボを接続する場合



## 形名一覧表

品名	形状	形名	備考		納期
MELSEC-Qシリーズ QD75D1/2/4/QD75P1/2/4, QD70D4/8用 位置決め信号変換ユニット		FA-LTBQ75DP	三菱電機(株)製MELSEC-QシリーズQD75D1/2/4, QD75P1/2/4, QD70D4/8用 位置決め用信号変換ユニット 位置決めユニットの外部機器接続信号を端子台に変換し、サーボアンプ間 の信号をコネクタに変換します。		
MELSEC-Qシリーズ QD75M1/2/4, QD75MH1/2/4用 位置決め信号変換ユニット		FA-LTBQ75M	三菱電機(株)製MELSEC-QシリーズQD75M1/2/4, QD75MH1/2/4用 位置決め用信号変換ユニット 位置決めユニットの外部機器接続信号を端子台に変換します。		
位置決めユニット位置決め 信号変換ユニット間 接続ケーブル		FA-CBL05Q7	0.5m	三菱電機(株)製MELSEC-Qシリーズ位置決めユニットと 位置決め用信号変換ユニット(FA-LTBQ75DP, FA-LTBQ75M) 間を接続するためのケーブルです。	
		FA-CBL10Q7	1m		
位置決め信号変換ユニット サーボアンプ間接続ケーブル		FA-CBLQ7DM1J3	1m	三菱電機(株)製MR-J3Aシリーズに使用可能 (差動ドライバ接続)	
		FA-CBLQ7DM2J3	2m		
		FA-CBLQ7DM3J3	3m		
		FA-CBLQ7PM1J3	1m	三菱電機(株)製MR-J3Aシリーズに使用可能 (オープンコレクタ接続)	
		FA-CBLQ7PM2J3	2m		
		FA-CBLQ7DG1	1m		
FA-CBLQ7DG2	2m	汎用ステッピングモータやサーボに使用可能			
FA-CBLQ7DG3	3m				

:仕込生産品 :受注生産品

**三菱電機エンジニアリング株式会社**  
 MITSUBISHI ELECTRIC ENGINEERING COMPANY LIMITED  
 〒102-0073 東京都千代田区九段北1-13-5(日本地所第一ビル)  
 ホームページURL <http://www.mee.co.jp>

東日本営業所 TEL.03-3288-1743 FAX.03-3288-1575  
 中日本営業所 TEL.052-565-3435 FAX.052-541-2558  
 西日本営業所 TEL.06-6347-2985 FAX.06-6347-2983  
 中国営業G TEL.082-248-5390 FAX.082-248-5391  
 九州営業所 TEL.092-721-2202 FAX.092-721-2109

技術的なお問い合わせは  
 名古屋事業所 TEL.052-723-8058 FAX.052-723-8062  
 (PC技術部)