

MELSEC-Qシリーズ Q68RD3-G用端子台変換ユニット

FA-LTB40RD3G (MELSEC-Q Q68RD3-G形チャンネル間絶縁測温抵抗体入力ユニット用)

新 発 売



端子台変換ユニット・ケーブル特長

- 本ユニット取付け状態でQ68RD3-Gユニットの精度仕様を満足
- ケーブルは耐ノイズ性に優れたシールド付ツイストペアケーブルを使用
- 測温抵抗体入力チャンネル間絶縁耐圧AC1000V 1分間を満足
- DINレール、またはネジによる取付けが可能
- 盤外配線(適合圧着端子使用時最大2mm²)を直接配線可能

概 要

三菱シーケンサMELSEC-Qシリーズチャンネル間絶縁測温抵抗体入力ユニットQ68RD3-Gの入力コネクタを端子台に変換する端子台変換ユニットと専用ケーブルです。

仕 様

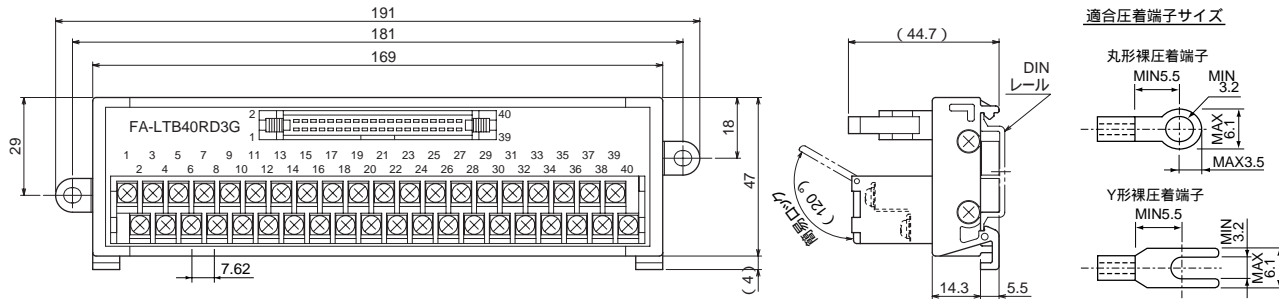
形 名		Q68RD3-G用変換ユニット
項 目		FA-LTB40RD3G
接 続 可 能 ユ ニ ッ ト (注1)		Q68RD3-G
接 続 可 能 ケ ー ブ ル (注2)		FA-CBL Q68RD3G
端 子 台		適合電線:0.5~1.25mm ² (JIS C 2811に準拠) 但し0.3~2mm ² の電線も適合圧着端子を使用することにより接続可能
		最大使用電圧:DC48V、最大使用電流:1A
		端子ネジ締付トルク範囲:50~75N・cm(5.2~7.6kgf・cm) 端子台ネジ:M3ネジ
ユ ニ ッ ト 取 付 け	取 付 ネ ジ	平座金付M4×0.7mm×8mm以上 締付トルク範囲:78~118N・cm(8~12kgf・cm)
	D I N レ ー ル	適合DINレール:TH35-7.5Fe、TH35-7.5Al(JIS C 2812に準拠)
絶 縁 耐 圧		CH間:AC1000V / 1分間 その他:AC500V / 1分間
絶 縁 抵 抗 (初 期)		10M 以上 (DC500V絶縁抵抗計)
質 量		約200g

注1:三菱電機(株)製シーケンサMELSEC-Qシリーズに適用します。 注2: はケーブル長を示します。(05...0.5m、10...1m、20...2m、30...3m)

外形寸法図

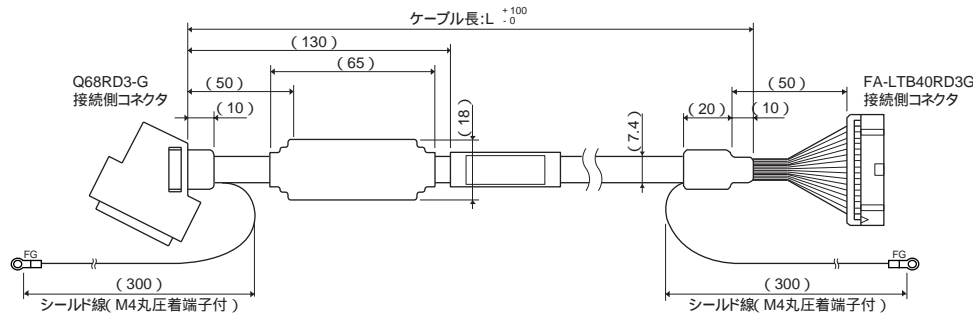
絶縁測温抵抗体入力ユニット用端子台変換ユニット(FA-LTB40RD3G)

(単位:mm)



接続ケーブル(FA-CBL Q68RD3G)

(単位:mm)



注3:FG線はシーケンサユニットと同様の接地処理を施してください。また接地を行わないで余った線を丸めた状態にしますと、アンテナとなりノイズが流入する可能性がありますのでご注意ください。

端子台配置

FA-LTB40RD3G

1	3	5	7	9	11	13	15	17	19	21	23	25	27	29	31	33	35	37	39	
CH1 A1	CH1 b1		CH2 B2		CH3 A3	CH3 b3		CH4 B4		CH5 A5	CH5 b5		CH6 B6		CH7 A7	CH7 b7		CH8 B8		
	2	4	6	8	10	12	14	16	18	20	22	24	26	28	30	32	34	36	38	40
	CH1 B1		CH2 A2	CH2 b2		CH3 B3		CH4 A4	CH4 b4		CH5 B5		CH6 A6	CH6 b6		CH7 B7		CH8 A8	CH8 b8	

配線は、接続する測温抵抗体入力ユニットの三菱電機(株)発行マニュアルを参照してください。

形名一覧表

品名	形状	形名	備考		納期
MELSEC-Qシリーズ Q68RD3-G用 端子台変換ユニット		FA-LTB40RD3G	MELSEC-Qシリーズ Q68RD3-G用端子台変換ユニット		
MELSEC-Qシリーズ Q68RD3-G用 接続ケーブル		FA-CBL05Q68RD3G	0.5m	約130g	MELSEC-QシリーズQ68RD3-Gと FA-LTB40RD3Gとの接続に使用
		FA-CBL10Q68RD3G	1m	約170g	
		FA-CBL20Q68RD3G	2m	約260g	
		FA-CBL30Q68RD3G	3m	約350g	

:仕込生産品 :受注生産品

三菱電機エンジニアリング株式会社
MITSUBISHI ELECTRIC ENGINEERING COMPANY LIMITED
〒102-0073 東京都千代田区九段北1-13-5(日本地所第一ビル)
ホームページURL <http://www.mee.co.jp>

東日本営業所 TEL.03-3288-1743 FAX.03-3288-1575
中日本営業所 TEL.052-565-3435 FAX.052-541-2558
西日本営業所 TEL.06-6347-2985 FAX.06-6347-2983
中国営業G TEL.082-248-5390 FAX.082-248-5391
九州支店 TEL.092-721-2202 FAX.092-721-2109

技術的なお問い合わせは

名古屋事業所 TEL.052-723-8058 FAX.052-723-8062
(PC技術部)

本製品をご使用にあたっては、万一故障したときの安全を確保したうえでご使用ください。また、本製品故障による二次的な被害につきましては、当社は一切の責任を負いません。
名C066・086(0806)MEE お断りなく仕様などを変更することがありますのでご了承ください。 2008年6月作成