

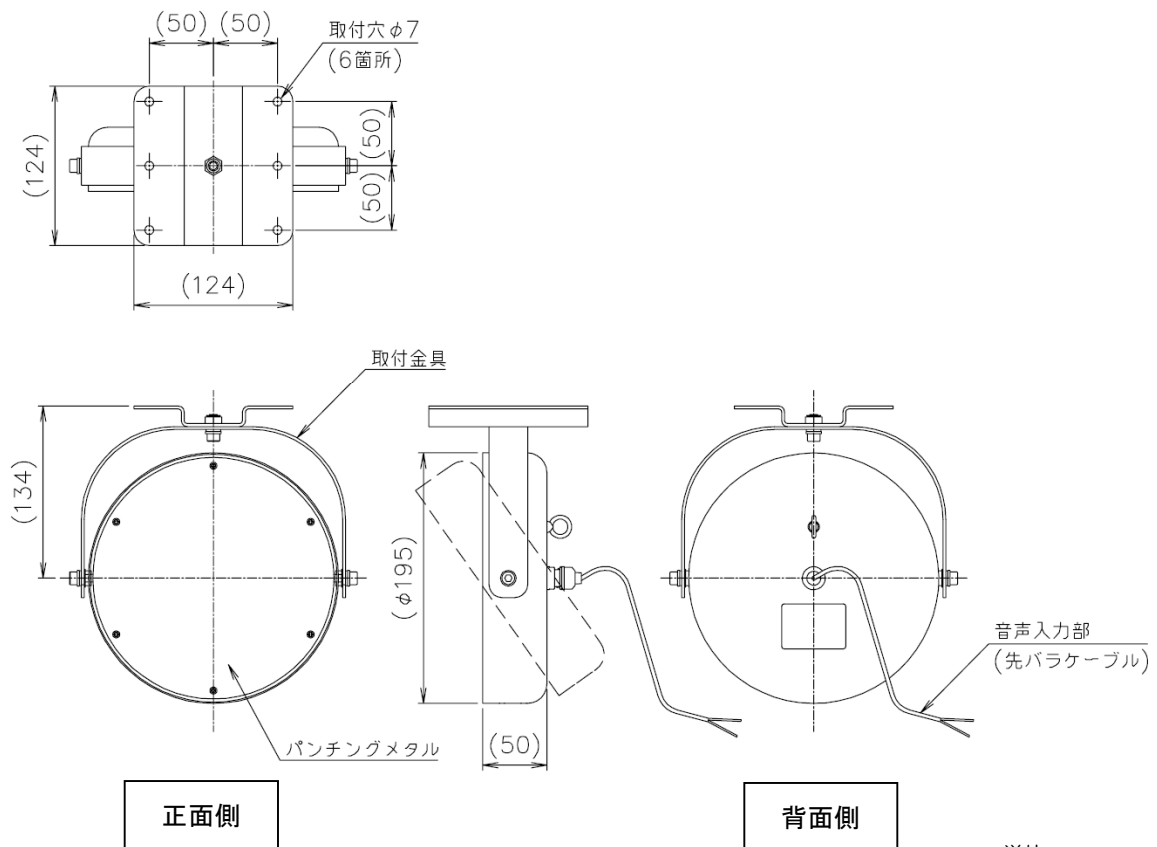
## 超指向性音響システム 放射器 PS-60E

## ■仕様

用途	屋内／屋外兼用
定格入力	10V
音声入力部	先バラケーブル
再生周波数帯域	500Hz～(20,000Hz)
指向特性(半減全角)	約25° at 2,000Hz (水平, 垂直方向)
出力音圧レベル	89dB at 2,000Hz, 2m, 定格10V入力時
動作環境	温度-10℃～40℃(但し, 結露, 氷結しないこと)
外形寸法	約φ195×50(D)mm(本体のみ)
質量	約1.4kg
保護等級	防水性能 JIS C 0920 保護等級 IPX5
塗装色	アイボリー (マンセル 5.4Y7.2/0.5 半艶) [前面パンチングメタル部: クロ]

※専用変調器 PS-60M と接続して使用

## ■外観



## ※設置についてのご注意

- 放射器の前面近く(約1.5m以内)では超音波の音圧レベルが大きいため、音が耳に直接入ると、風圧を感じるなどの違和感を生じることがあります。放射器は必ず1.5m以上離して設置してください。
- 屋外など水のかかる場所に設置する場合、本体の水抜き穴が下側にくるよう設置してください。
- 放射器周辺に他設備の超音波センサーを設置しないでください。放射器から出力される超音波により誤動作する場合があります。