

# MEE

## 超指向性音響システム

さまざまなシーンで  
新しい【音】の環境を  
つくります。

限られた場所に  
音が届く!



### 特長

- 超音波に音を乗せて放射することにより、必要とされるエリアに音を提供可能 (水平/垂直 約25°のサービスエリア)
- 設置場所を選ばないコンパクト設計で、放射器は屋外使用にも対応 (防水性能 JIS C 0920 保護等級 IPX5)
- 高効率デジタル増幅回路を一体化し、変調器1台に放射器2台まで接続可能
- クリアに聞こえる「SSB(Single Side-Band)」変調方式を採用

### 用途

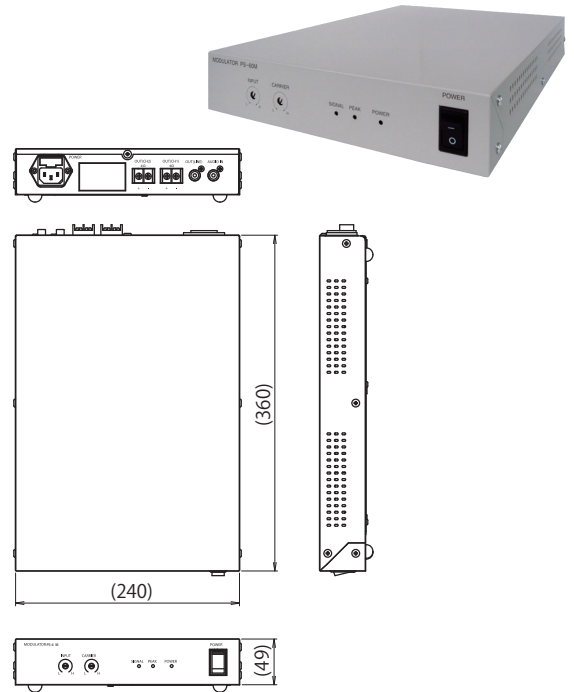
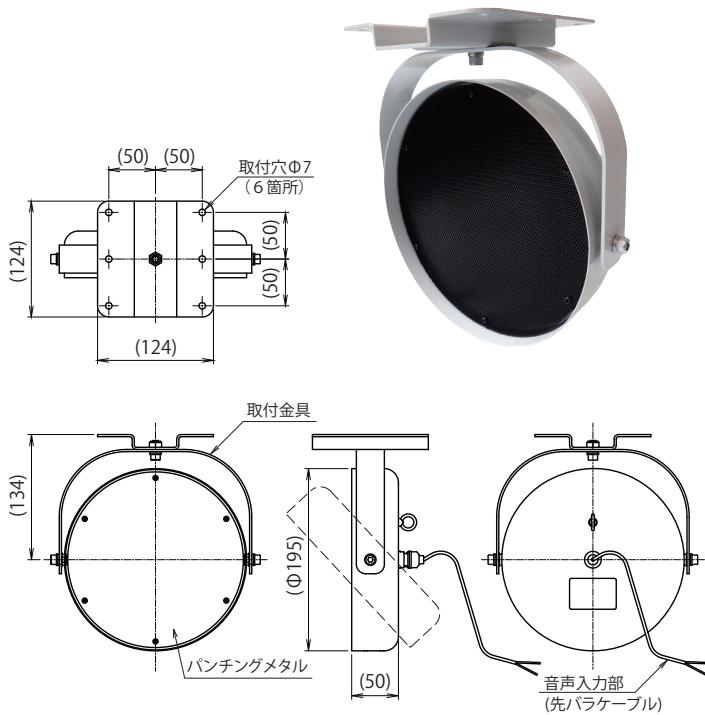
- エスカレータ等の注意喚起放送、方向案内
- 駅・空港・博物館などのアナウンス

## ■主な仕様

項目	内容
形名	PS-60E
用途	屋内/屋外兼用
定格入力	10V
音声入力部	先バラケーブル
再生周波数帯域	500 Hz ~ (20,000 Hz)
指向特性(半減)	約25°at 2,000Hz (水平,垂直方向)
出力音圧レベル	89dB at 2,000Hz, 2m, 定格10V入力時
動作環境	温度-10℃~40℃ (但し結露,氷結しないこと) 防水性能JIS C 0920保護等級IPX5
外形寸法	約φ195×50(D) mm (本体のみ)
質量	約1.4Kg
塗装色	本体:アイボリー (マンセル5.4Y7.2/0.5 半艶) [前面バンチングメタル:黒]

項目	内容
形名	PS-60M
変調方式	SSB (Single Side-band) 変調
増幅方式	PWM デジタル増幅
搬送周波数	約 38 ~ 42 kHz
入力端子	-15dB/10kΩ モノラル RCA-PIN (不平衡)
出力端子	放射器出力 スクリュー式 (端子数 モノラル×2) 放射器出力 :放射器 最大2台
	SSB変調出力 -10dB/10kΩ モノラル RCA-PIN (不平衡)
表示	電源ON表示 本体前面 緑LED 入力レベル SIGNAL (正常時 緑LED) PEAK (オーバー入力時 赤LED)
電源	AC100V 50/60Hz
消費電力	約 30W (放射器PS-60E 2台接続時) 約 5.8W (SSB変調出力時)
動作環境	温度0℃~40℃ (但し結露,氷結しないこと)
外形寸法	240(W)×49(H)×360(D) mm (ゴム足含まず)
質量	約2.5Kg
塗装色	本体:アイボリー (マンセル5.4Y7.2/0.5 半艶)

## ■外観・構造



## 三菱電機エンジニアリング株式会社

メディアシステム事業所

〒247-0065 神奈川県鎌倉市上町屋 228 番地 (MEE 湘南町屋ビル)  
TEL(0467)48-2653 FAX(0467)43-5363

取扱店