

MEE

19型タッチパネルモニター

形名：TSD-ST194-CN



LEDバックライト液晶搭載で低消費電力

※この画面は、はめ込み合成です。

高品質／高信頼性のタッチパネルモニターで
お客様のシステムをサポートします。

●低消費電力（当社比40%減）を実現

LEDバックライト液晶を搭載したことにより、消費電力約40%削減。
（当社従来品 TSD-ST193-CN 比 出荷設定状態）

●鮮明な画像と優れた耐久性

透過性が高く、耐久性・対傷性にも優れている超音波表面弾性波方式タッチパネルを採用した表示品質の高いタッチパネルモニターです。

●長寿命で信頼性を確保

アルミ電解コンデンサの推定寿命時間は45,000時間（使用環境温度25℃）で設計。

●2系統の映像信号入力およびタッチインターフェースを標準装備

映像信号入力はアナログ入力（ミニD-Sub15ピン）とデジタル入力（DVI-D）、
タッチインターフェースはRS232CとUSBの2系統を装備しています。
お客様のシステム環境に合わせて自由に選択いただけます。
※付属品はVGAケーブルとRS232Cケーブルのみになります。

●Windows®各種OSに対応するタッチドライバを付属

●UL/c-UL規格適合

●VCCIクラスB電波妨害規格適合

超音波表面弾性波方式



 三菱電機エンジニアリング株式会社

19型タッチパネルモニター（形名：TSD-ST194-CN）

■ 本体仕様

項目	仕様	
TFTカラー液晶パネル	サイズ	19型 (48.2cm) TFTカラー液晶パネル
	表示画素数	1280(H)×1024(V)
	画素ピッチ	0.294mm
	アスペクト比	5対4
	画素配列	R,G,B縦ストライプ
	視野角(標準)	±85°(左右)、±80°(上下)：CR≥10
タッチパネルおよびコントローラ	方式	超音波表面弾性波方式
	表面処理	ノングレア
	分解能(最大)	0.65mm
入力信号	出力	RS232C / USB
	応答速度	連続データの区間：平均約11ms/データ(既定値) タッチ開始～データ送信開始：約30ms以下
	ビデオ信号	アナログ0.7Vp-p(入力インピーダンス75Ω)、デジタルRGB(TMDS)
同期信号	同期信号	セパレート同期信号(TTLコンパチブル)、コンボジットシンク、シンクオングリーン
	走査周波数	水平 30.0kHz～80.0kHz 垂直 50Hz～75Hz
表示色(最大)	約1670万色	
輝度(標準)	260cd/m ² (工場出荷設定時)、310cd/m ² (輝度最大設定時)	
コントラスト比(標準)	1000 : 1	
表示サイズ(標準)	376.3(H)×301.1(V)mm	
入力信号コネクタ	映像信号	ミニD-Sub15ピン(メス) / DVI-D24ピン(メス)
	タッチ通信信号	D-Sub9ピン(オス) / USB type-B
	音声入力	φ3.5mmステレオミニジャック
	ヘッドホン出力	φ3.5mmステレオミニジャック
スピーカ	1W+1W(ステレオ)	
使用環境条件	周囲温度	5℃～35℃
	湿度	30%～80%RH(結露なきこと)
供給電源	AC100-240V、50 / 60Hz	
消費電力(標準)	24W(工場出荷設定時)、35W(輝度最大設定時)	
アルミ電解コンデンサ寿命	45,000時間 ^{注1)}	
適合規格	VCCIクラスB、UL、c-UL	
質量	約10.0kg(スタンドなし：6.0kg)	
ユーザーコントロール	操作スイッチ	電源ボタン、MENU / EXITボタン、SELECT / INPUTボタン、+ボタン、-ボタン
	OSD操作	ブライトネス、コントラスト、オートカラー、色温度調節(9300K、6500K、ユーザーカラー)、画面自動調節、画面調節(サイズ、水平/垂直位置、位相)、シャープネス、音量、ミュート、入力信号切替、OSD設定(表示時間、OSD表示位置[水平/垂直])、OSDロック、言語選択(英語/日本語)
付属品	電源コード(1.8m) ^{注2)} 、映像信号ケーブル(VGA / 1.8m)、タッチ通信ケーブル(RS232C / 1.8m)、取扱説明書(保証書含む)、CD-ROM(タッチドライバ)	

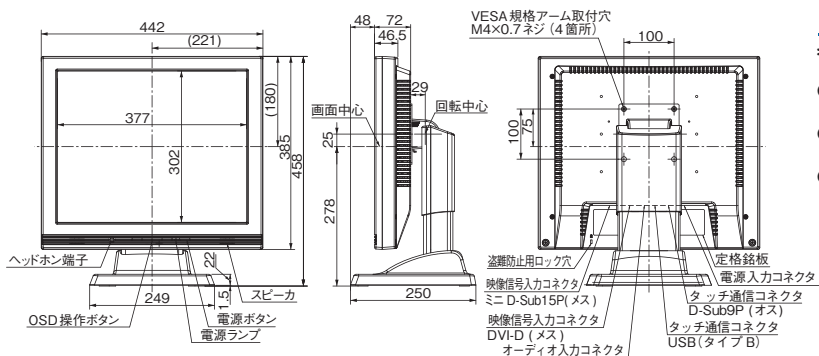
注1) 標準使用環境状態(動作周辺温度25℃)での計算推定寿命。

注2) 付属の電源コードはAC100V専用です。AC100V以外でご使用になる場合は、別途電源電圧に合った電源コードをご用意ください。

注3) 本機は日本国内専用に製造・販売されております。日本国外での使用はお客様の責任において実施ください。

注4) TFTカラー液晶パネルは非常に精密度の高い技術で作られていますが、画素欠けや常時点灯するものがある場合がありますのでご了承ください。

■ 外形寸法<mm>



■ タッチドライバ対応OS

Windows XP/Vista/7/8.1/10

* 上記OS以外の対応につきましては営業所にご相談ください。

- Windows XP、Windows Vista、Windowsは米国Microsoft Corporationの米国およびその他の国における登録商標です。
- その他このカタログに記載された社名および製品名は各社の商標または登録商標です。
- タッチペンでドロー操作を使用するアプリケーションには不向きです。ドロー操作を使用する必要がある場合は、必ず指で入力ください。



安全に関する
ご注意

●正しく安全にお使いいただくために、ご使用の前に必ず「取扱説明書」をよくお読みください。

水、湿気、油煙、油気、ほこりなどの多い場所に置いたり、使用しないでください。火災、感電、故障などの原因となることがあります。

三菱電機エンジニアリング株式会社

営業統括部 〒102-0073 東京都千代田区九段北1-13-5(ヒューリック九段ビル)
TEL: 03-3288-1103 / FAX: 03-3288-1575

東日本営業支社 〒102-0073 東京都千代田区九段北1-13-5(ヒューリック九段ビル)
(関東甲信越地区以北担当) TEL: 03-3288-1108 / FAX: 03-3288-1575

中日本営業支社 〒450-0002 名古屋市中村区名駅2-45-7(松岡ビルディング)
(中部・北陸地区担当) TEL: 052-565-3435 / FAX: 052-541-2558

西日本営業支社 〒530-0003 大阪市北区堂島2-2-2(近鉄堂島ビル)
(近畿・中国・四国地区担当) TEL: 06-6347-2992 / FAX: 06-6347-2983

九州支店 〒810-0001 福岡市中央区天神1-12-14(紙与邊ビル)
(九州地区担当) TEL: 092-721-2202 / FAX: 092-721-2109

ホームページURL <http://www.mee.co.jp/sales/visual/touch-monitor/>