

MEE

15型タッチパネルモニター

形名: TSD-PT1515-M



スマートフォンやタブレット感覚のタッチ感で操作性アップ。

Windows®タッチ対応のタッチパネルモニター

※この画面は、はめ込み合成です。

高品質／高信頼性のタッチパネルモニターで
お客様のシステムをサポートします。

投影型静電容量方式



●マルチタッチ、フリック、ジェスチャー操作へ対応

投影型静電容量方式タッチパネルを採用し、マルチタッチ(2点まで)やフリック操作、拡大・縮小等のジェスチャー操作にも対応可能です。

●フラットな薄型フロントベゼル

厚さ5mmの薄型フロントベゼルを採用し、タッチパネルとフロントベゼルのフラット化を実現。産業機器に組み込んだ場合も取付面とのフラット感を演出できます。

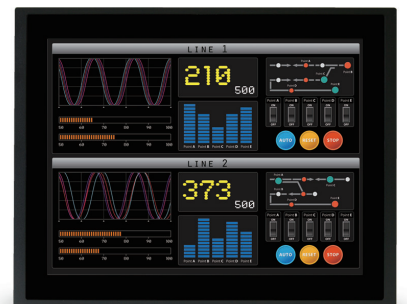
●当社従来機種と取付け互換

TSD-AT1515-MN、TSD-ST1515-Mなどの当社従来機種を使用されているお客様へは、筐体側の設計変更なしで置き換え可能となるよう取付け互換性を持たせています。

●2系統の映像信号入力およびWindows®タッチインターフェースを標準装備

映像信号入力はアナログ入力(ミニD-Sub15ピン)とデジタル入力(DVI-D)、タッチインターフェースはUSBによるWindows®タッチインターフェースを装備しています。
※本製品にはシリアルポート(RS-232C)はございません。

●VCCI クラスB電波妨害規格適合



15型タッチパネルモニター（形名：TSD-PT1515-M）

■ 本体仕様

項目	仕様		
TFTカラー液晶パネル	サイズ	15 型(38.1cm)TFT カラー液晶パネル	
	表示画素数	1024(H) × 768(V)	
	画素ピッチ	0.297mm	
	アスペクト比	4 対 3	
	画素配列	R,G,B 縦ストライプ	
	視野角(標準)	± 80°(左右)、± 70°(上下)、CR ≥ 10	
タッチパネルおよびコントローラ	バックライト	LED	
	方式	投影型静電容量方式	
	表面処理	クリア	
	座標精度	高精度領域(外枠部以外)：± 3.0 mm 低精度領域(外枠部：周囲8mm)：± 4.5 mm	
	マルチタッチ点数	2 点	
	出力	USB(USB2.0)	
ディスプレイ入力信号	出力レート	100sps(1 点入力時)、60sps(2 点入力時)	
	映像信号	アナログ 0.7Vp-p(入力インピーダンス：75Ω)、デジタル RGB(TMDS)	
	同期信号	セパレート、複合同期信号 TTL コンパチブル	
	水平周波数	30.0kHz ~ 61.0kHz	
	垂直周波数	55.0Hz ~ 75.4Hz	
表示色	最大 1667 万色(8 ビット/色)		
表示サイズ	304.1(H) × 228.1(V)mm		
輝度	ブライテネス 60% 設定時：220cd/m ² (標準) ※ 出荷設定、ブライテネス 100% 設定時：360cd/m ² (標準)		
信号コネクタ	映像信号 タッチ信号	ミニ D-Sub15 ピン(メス)/DVI-D(メス) USB type-B	
プラグ&プレイ	VESA DDC2B		
使用環境条件	周囲温度 湿度	0°C ~ 40°C 10% ~ 80%RH(結露なきこと)	
供給電源	消費電力	DC12V / 1.5A(標準：1.2A) 14W(標準)	
適合規格		VCCI クラス B	
キャビネット	外形寸法	373(W) × 291(H) × 46(D)mm	
	ベゼル材料	プラスチック製	
	ベゼル色	ブルーグレー	
質量		約 3kg(本体のみ)	
アルミ電解コンデンサ寿命		45,000 時間 ^{注1)}	
ユーザーコントロール(OSD機能)	操作スイッチ・ボタン	SELECT/INPUT ボタン、+ボタン、-ボタン、MENU/EXIT ボタン	
	OSD 操作	輝度調節	輝度、コントラスト、リセット(輝度、コントラスト)
		色調節	オートカラー、9300K、6500K、ユーザーカラー
		画面調節	自動調節、水平幅、位相、水平位置、垂直位置
		ツール	シャープネス、入力切替、リセット(工場出荷設定)
		OSD 調節	OSD 表示時間、OSD 表示位置(水平/垂直)、OSD ロック
付属品		電源コード(DC12V 用/1.8m)、映像信号ケーブル(VGA/1.8m)、タッチ通信ケーブル(USB/2.0m)、お客さま相談窓口のご案内	

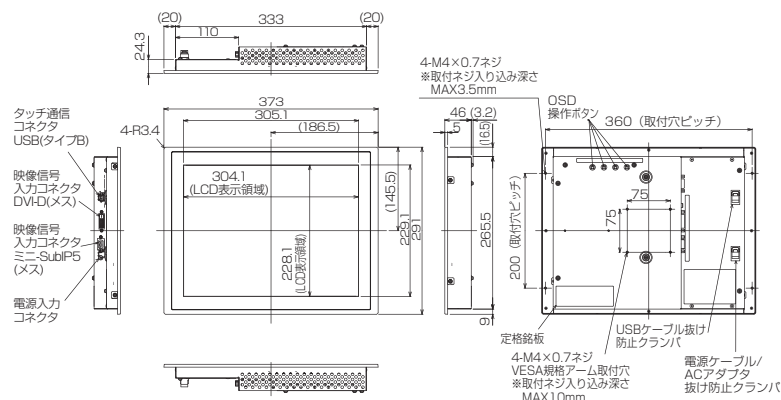
注1) 標準使用環境状態(動作周囲温度35°C)での計算推定寿命。

注2) 本機は日本国内専用にて製造・販売されております。日本国外での使用はお客様の責任において実施ください。

注3) TFTカラー液晶パネルは非常に精密度の高い技術で作られていますが、画素欠けや常時点灯するものがある場合がありますのでご了承ください。

注4) 本機はDC12V入力モニターです。AC入力対応用の電源セット(電源コード、ACアダプタ、ACアダプタホルダー、ACアダプタホルダー固定用ネジ)は別売となっております。詳しくは、下記営業所にお問い合わせください。

■ 外形寸法<mm>



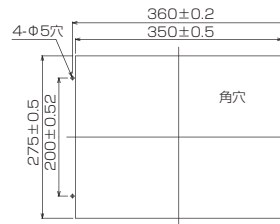
■ タッチドライバ対応OS

Windows 7/8/8.1/10

* Windows® タッチのドライバは上記OSに標準で搭載されています。上記OS以外の対応につきましては営業支社にご相談ください。

- Windowsは米国Microsoft Corporationの米国およびその他の国における登録商標です。
- その他このカタログに記載された社名および製品名は各社の商標または登録商標です。

■ パネル取付穴推奨寸法<mm>



	<p>安全に関するご注意</p> <p>● 正しく安全にお使いいただくために、ご使用前に必ず「取扱説明書」をよくお読みください。</p>	<p>水、湿気、油煙、油気、ほこりなどの多い場所に置いたり、使用しないでください。火災、感電、故障などの原因となることがあります。</p>
--	---	---

三菱電機エンジニアリング株式会社

営業統括部 〒102-0073 東京都千代田区九段北1-13-5(ヒューリック九段ビル)
TEL: 03-3288-1103 / FAX: 03-3288-1575

東日本営業支社 〒102-0073 東京都千代田区九段北1-13-5(ヒューリック九段ビル)
(関東甲信越地区以北担当) TEL: 03-3288-1108 / FAX: 03-3288-1575

中日本営業支社 〒450-6046 名古屋市中村区名駅1-1-4(JRセントラルタワーズ 46F)
(中部・北陸地区担当) TEL: 052-565-3435 / FAX: 052-565-3137

西日本営業支社 〒530-0003 大阪市北区堂島2-2-2(近鉄堂島ビル)
(近畿・中国・四国地区担当) TEL: 06-6347-2992 / FAX: 06-6347-2983

九州支店 〒810-0001 福岡市中央区天神1-12-14(紙と渡辺ビル)
(九州地区担当) TEL: 092-721-2202 / FAX: 092-721-2109

ホームページURL <https://www.mee.co.jp/sales/visual/touch-monitor/>