

17型タッチパネルモニター

形名: TSD-ST176-C



システムの表現・構築する力をパワーアップ。

LEDバックライト搭載タッチパネルモニター

※この画面は、はめ込み合成です。

高品質／高信頼性のタッチパネルモニターで
お客様のシステムをサポートします。

●鮮明な画像と、優れた耐久性に自信の超音波弾性波方式タッチパネル

透過性が高く、環境に左右されにくいクリアタイプ超音波表面弾性波方式を採用した
画質に優れたタッチパネルモニターです(当社アナログ抵抗膜方式タッチパネルモニター比)。

●長寿命で信頼性を確保

アルミ電解コンデンサの推定寿命時間は、45,000時間(使用環境温度25℃)で設計。

●2系統の映像信号入力およびタッチインターフェースを標準装備

映像信号入力はアナログ入力(ミニD-Sub15ピン)とデジタル入力(DVI-D)、タッチインターフェースは
USBとRS232Cの2系統を装備しています。お客様のシステム環境に合わせて自由に選択いただけます。

※付属品は、VGAケーブルとRS232Cケーブルのみになります。

●Windows®各種OSに対応したタッチドライバを付属

●VCCIクラスB電波妨害規格適合



17型タッチパネルモニター（形名：TSD-ST176-C）

■ 本体仕様

| 項目 | 仕様 | |
|-----------------|--|--|
| TFTカラー液晶パネル | サイズ | 17型(43.2cm)TFTカラー液晶パネル |
| | 表示画素数 | 1280(H)×1024(V) |
| | 画素ピッチ | 0.264mm |
| | アスペクト比 | 5対4 |
| | 画素配列 | R,G,B縦ストライプ |
| タッチパネルおよびコントローラ | 視野角(標準) | 170°(左右)、160°(上下)：CR≥10 |
| | 方式 | 超音波表面弾性波方式 |
| | 表面処理 | クリア処理 |
| | 分解能(最大) | 0.65mm |
| 入力信号 | 出力 | RS232C / USB1.1(full-speed) |
| | 応答速度 | 連続データの間隔：平均約11ms/データ(既定値)タッチ開始～データ送信開始：約30ms以下 |
| 入力信号 | ビデオ信号 | アナログ0.7Vp-p(入力インピーダンス75Ω)、デジタルRGB(TMDs) |
| | 同期信号 | セパレート同期信号(TTL)、複合同期信号(TTL) |
| 走査周波数 | 水平 | 30kHz～80kHz |
| | 垂直 | 50Hz～75Hz |
| 表示色 | 最大1620万色 | |
| 輝度(標準) | 310cd/m ² | |
| コントラスト比(標準) | 1000:1 | |
| 表示サイズ | 337.9mm(H)×270.3mm(V) | |
| 入力信号コネクタ | 映像信号 | ミニD-Sub15ピン(メス) / DVI-D24ピン(メス) |
| | タッチ通信信号 | D-Sub9ピン(オス) / USB type-B |
| 音声入出力 | 入力コネクタ | φ3.5mmステレオミニジャック |
| | スピーカ | 1W+1W(ステレオ) |
| 使用環境条件 | 周囲温度 | 5℃～35℃ |
| | 湿度 | 10%～80%RH(結露なきこと) |
| 供給電源 | AC100V、50 / 60Hz | |
| 消費電力(標準) | 25W | |
| 適合規格 | VCCIクラスB | |
| 質量 | 約9kg(スタンドなし：約4.9kg) | |
| アルミ電解コンデンサ寿命 | 45,000時間 ^{注1)} | |
| ユーザーコントロール | 操作スイッチ | 電源ボタン、SELECT/INPUTボタン、一ボタン、十ボタン、MENU/EXITボタン |
| | OSD操作 | 輝度、コントラスト、オートカラー、色温度(ユーザーカラー、9300K、6500K)、画面自動調節、画面調節(サイズ、位置[水平/垂直]、位相)、シャープネス、音量、ミュート、入力信号切替、画面拡大切替、OSD設定(表示時間、OSD表示位置[水平/垂直]、OSD表示方向、OSDロック) |
| 付属品 | 電源コード(1.8m)、映像信号ケーブル(VGA / 1.8m)、タッチ通信ケーブル(RS232C / 1.8m)、CD-ROM | |

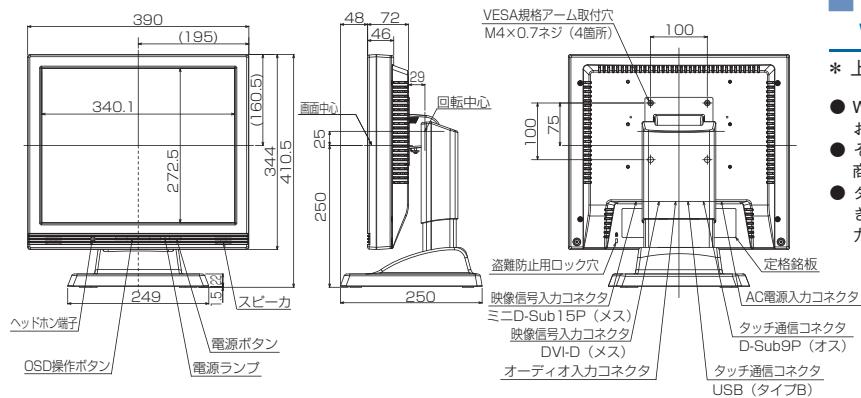
注1) 標準使用環境状態(動作周囲温度25℃)での計算推定寿命。

注2) 本機は日本国内専用に製造・販売されており、日本国外での使用はお客様の責任において実施ください。

注3) TFTカラー液晶パネルは非常に精密度の高い技術で作られていますが、画素欠けや常時点灯するものがある場合がありますのでご了承ください。

注4) 取扱説明書は同梱されておりませんので、当社ホームページよりダウンロードするか、下記当社各営業支社へお問い合わせください。

■ 外形寸法<mm>



■ タッチドライバ対応OS

Windows Vista®/7/8/10

* 上記OS以外の対応につきましては営業所にご相談ください。

- Windows Vista、Windowsは米国Microsoft Corporationの米国およびその他の国における登録商標です。
- その他このカタログに記載された社名および製品名は各社の商標または登録商標です。
- タッチペンでドロー操作を使用するアプリケーションには向きません。ドロー操作を使用する必要がある場合は、必ず指で入力ください。



安全に関する
ご注意

● 正しく安全にお使いいただくために、ご使用前に必ず「取扱説明書」をよくお読みください。

水、湿気、油煙、油気、ほこりなどの多い場所に置いたり、使用しないでください。火災、感電、故障などの原因となることがあります。

三菱電機エンジニアリング株式会社
MITSUBISHI ELECTRIC ENGINEERING COMPANY LIMITED

営業統括部 〒102-0073 東京都千代田区九段北1-13-5(ヒューリック九段ビル)
TEL: 03-3288-1103 FAX: 03-3288-1575

東日本営業支社 〒102-0073 東京都千代田区九段北1-13-5(ヒューリック九段ビル)
TEL: 03-3288-1108 FAX: 03-3288-1575

中日本営業支社 〒450-0002 名古屋市中村区名駅2-45-7(松岡ビルディング)
TEL: 052-565-3435 FAX: 052-541-2558

西日本営業支社 〒530-0003 大阪府北区堂島2-2-2(近鉄堂島ビル)
TEL: 06-6347-2992 FAX: 06-6347-2983

中四国支店 〒730-0037 広島市中区中町7-32(ニッセイ広島ビル)
TEL: 082-248-5390 FAX: 082-248-5391

九州支店 〒810-0001 福岡市中央区天神1-12-14(紙と渡辺ビル)
TEL: 092-721-2202 FAX: 092-721-2109

ホームページURL <http://www.mee.co.jp/sales/visual/touch-monitor/>