

15型タッチパネルモニター

形名: TSD-AT1517-CN



システムの表現・構築する力をパワーアップ。

LEDバックライト搭載タッチパネルモニター

※この画面は、はめ込み合成です。

高品質／高信頼性のタッチパネルモニターで
お客様のシステムをサポートします。

●長寿命で信頼性を確保

LCD用バックライトの寿命が80,000時間。
アルミ電解コンデンサの推定寿命時間も45,000時間(使用環境温度25℃)で設計。

●前面タッチパネルによる画面調節

明るさ等の表示画面調節をタッチパネルで操作することが可能です。
前面に操作ボタンがないため、設置後の誤操作を防げます。

●2系統の映像信号入力およびタッチインターフェースを標準装備

映像信号入力はアナログ入力(ミニD-Sub15ピン)とデジタル入力(DVI-D)、
タッチインターフェースはUSBとRS232Cの2系統を装備しています。
お客様のシステム環境に合わせて自由に選択いただけます。
※付属品はVGAケーブル、RS232CケーブルとUSBケーブルのみとなります。

●VCCIクラスB電波妨害規格適合



15型タッチパネルモニター（形名：TSD-AT1517-CN）

■ 本体仕様

項目	仕様	
TFTカラー液晶パネル	サイズ	15型(38cm)TFTカラー液晶パネル
	表示画素数	1024(H)×768(V)
	画素ピッチ	0.297mm
	アスペクト比	4対3
	画素配列	R,G,B 縦ストライプ
タッチパネルおよびコントローラ	視野角(標準)	±80°(左右)、±70°(上下)、CR≥10
	バックライト方式	白色LED(エッジライト方式)
	方式	アナログ抵抗膜方式
	表面処理	ノングレア処理
	分解能	0.40mm
入力信号	出力	RS232C / USB
	入力方式	指またはペン
走査周波数	ビデオ信号	アナログ0.7Vp-p(入力インピーダンス75Ω)、デジタルRGB(TMDS)
	同期信号	セパレート同期信号、複合同期信号
表示色	水平	30.0kHz~61.0kHz
	垂直	55.0Hz~75.4Hz
輝度	最大1677万色	
コントラスト比(標準)	160cd/m ² 以上、200cd/m ² 標準(工場出荷設定時)、280cd/m ² 以上、360cd/m ² 標準(輝度最大設定時)	
表示サイズ	700:1	
入力信号コネクタ	映像信号	304.1mm(H)×228.1mm(V)
	タッチ通信信号	ミニD-Sub15ピン(メス) / DVI-Dピン(メス)
音声入出力	入力コネクタ	D-Sub9ピン(オス) / USB type-B
	スピーカ	φ3.5mmステレオミニジャック
使用環境条件	スピーカ	1W+1W(ステレオ)
	周囲温度	5℃~35℃
供給電源	湿度	10%~80%RH(結露なきこと)
	最大消費電力	AC100-240V、50 / 60Hz
適合規格	23W	
質量	VCCIクラスB	
アルミ電解コンデンサ寿命	約6.5kg(スタンドなし:4.0kg)	
ユーザーコントロール	操作スイッチ	45,000時間 注1)
	OSD操作	電源スイッチ
付属品	Auto Setup, Brightness, Contrast, H.Position, V.Position, Sharpness, Color Mode(Cool, Neutral, Warm, User), Clock, Phase, OSD H.Position, OSD V.Position, OSD Timer, Source, Recall, Audio(Mute, Volume)	
	電源コード(1.8m)注2)、映像信号ケーブル(VGA/1.8m)、タッチ通信ケーブル(RS232C/1.8m)、タッチ通信ケーブル(USB/2.0m)、お客様相談窓口のご案内	

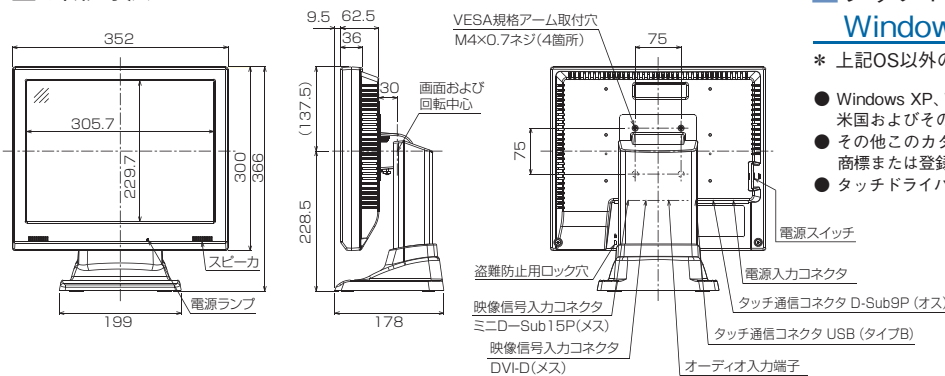
注1) 標準使用環境状態(動作周囲温度25℃)での計算推定寿命。

注2) 付属の電源コードはAC100V専用です。AC100V以外でご使用になる場合は別途電源電圧に合った電源コードをご用意ください。

注3) 本機は日本国内専用で製造・販売されております。日本国外での使用はお客様の責任において実施ください。

注4) TFTカラー液晶パネルは非常に精密度の高い技術で作られていますが、画素欠けや常時点灯するものがある場合がありますのでご了承ください。

■ 外形寸法<mm>



■ タッチドライバ対応OS

Windows XP/Vista/7/8

* 上記OS以外の対応につきましては営業所にご相談ください。

- Windows XP、Windows Vistaは米国Microsoft Corporationの米国およびその他の国における登録商標です。
- その他このカタログに記載された社名および製品名は各社の商標または登録商標です。
- タッチドライバは当社ホームページよりダウンロードできます。



安全に関する
ご注意

● 正しく安全にお使いいただくために、ご使用の前に必ず「取扱説明書」をよくお読みください。

水、湿気、油煙、油気、ほこりなどの多い場所に置いたり、使用しないでください。火災、感電、故障などの原因となることがあります。

三菱電機エンジニアリング株式会社
MITSUBISHI ELECTRIC ENGINEERING COMPANY LIMITED

営業統括部 〒102-0073 東京都千代田区九段北1-13-5(ヒューリック九段ビル)
TEL: 03-3288-1103 FAX: 03-3288-1575

東日本営業支社 〒102-0073 東京都千代田区九段北1-13-5(ヒューリック九段ビル)
TEL: 03-3288-1108 FAX: 03-3288-1575

中日本営業支社 〒450-0002 名古屋市中村区名駅2-45-7(松岡ビルディング)
TEL: 052-565-3435 FAX: 052-541-2558

西日本営業支社 〒530-0003 大阪北区堂島2-2-2(近鉄堂島ビル)
TEL: 06-6347-2992 FAX: 06-6347-2983

中四国支店 〒730-0037 広島市中区中町7-32(ニッセイ広島ビル)
TEL: 082-248-5390 FAX: 082-248-5391

九州支店 〒810-0001 福岡市中央区天神1-12-14(紙与渡辺ビル)
TEL: 092-721-2202 FAX: 092-721-2109

ホームページURL <http://www.mee.co.jp/sales/visual/touch-monitor/>