

# 1. 特 長

三菱電機クレーン用ブレーキ小形JB形



## 1. 給油レス化

無給油軸受（ドライメタル）を各連結ピン部に組み込んでいるため、給油が不要です。

## 2. ノンアスベストライニング

ノンアスベストライニングを標準装備しています。  
（環境対策）

## 3. ショックが小さく長寿命

構造が簡単で、しかも電磁石ストロークが小さく設定できるため、可動部分のストロークおよびショックが小さく長寿命です。

## 4. 低騒音

電磁石のストロークが小さくショックが小さいので、吸引時および制動時の衝撃音が低くなります。

## 5. 据付け・取外しの簡素化

基礎へのブレーキの据付けや取外しの際は、ブレーキはそのままモータ軸に対し直角方向に移動させればよく分解などは不要です。

## 2. 標準仕様

### 仕様 (JB-SX/SZ)

準拠規格

JEM 1506

項目	標準仕様	特殊仕様
保護方式	簡易防塵形	—
取付方式	床据付形 (水平) 天井取付形 (水平)	—
定格電圧/周波数	単相交流 (注1) 200V 50/60Hz、220V 50/60Hz 400V 50/60Hz、440V 50/60Hz 端子箱内に整流器を内蔵しています。	—
許容電圧変動率	-15~+10%	—
周囲温度	-10~+40℃	左記を超える場合はご連絡ください。
設置場所	屋内	—
絶縁種別	B種	F種
時間定格	連続	—
動作回数 使用率	1200回/h 100%	—
動作時間	解放動作 0.15~0.3 s 制動動作 0.20~0.45s	—
ライニング	ノンアスベスト	—
塗装色	マンセル N5.5	標準塗装色以外の場合にご指定ください。

(注1) 電磁石コイル、整流器共200V級と400V級、50Hzと60Hzは共用できます。

(注2) 小形JB形ブレーキにはストローク自動調整装置のオプションはありません。ストロークは手動で調整してください。

### ブレーキ仕様 (JB-SX/SZ)

用途	ブレーキ 枠番号	最大定格 制動トルク (N·m) (注3) (注4)	許容制動 仕事率 (W)	ディスク 慣性モーメント J (kg·m <sup>2</sup> )	ブレーキ センター ハイト (mm)	ディスク 外径 (mm)	概略質量 (kg)		電流 (A)			
							ブレーキ	ディスク	(交流電源200V 50/60Hz)		(交流電源220V 50/60Hz)	
									AC (at 20℃) (注5)	DC (at 20℃) (注6)	AC (at 20℃) (注5)	DC (at 20℃) (注6)
制動用 (注1)	JB-132SX-1	29 (20)	523	0.04	132	250	27	20	0.34	0.34	0.38	0.38
	JB-132SX-2	59 (41)	996	0.16	132	340	27	30	0.34	0.34	0.38	0.38
	JB-160SX	118 (83)	996	0.16	160	340	36	30	0.40	0.40	0.43	0.43
保持用 (注2)	JB-132SZ-1	49 (34)	—	0.04	132	250	27	20	0.34	0.34	0.38	0.38
	JB-132SZ-2	98 (69)	—	0.16	132	340	27	30	0.34	0.34	0.38	0.38
	JB-160SZ	196 (138)	—	0.16	160	340	36	30	0.40	0.40	0.43	0.43

(注1) 制動用は、負荷機械の停止を目的とするブレーキで一般用途、特にクレーンの横行・走行、台車用、ローラーコンベヤ用に適しています。

(注2) 保持用は、負荷機械を停止中にロックする目的のブレーキで、クレーンの横行・走行用などの揺動防止に適しています。

(注3) ( )内は調整可能な下限値を示します。ご注文の際にご指定願います。

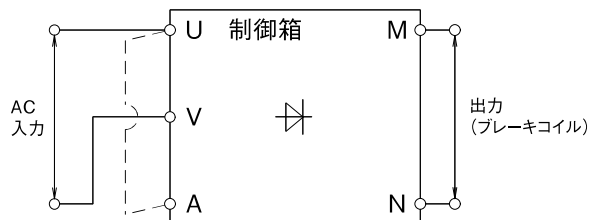
最大定格トルクより小さいトルクを指定された場合は、制動時の動作時間が上記仕様一覧表の値より長くなる場合があります。

(注4) 保持用は最大保持トルクを示します。

(注5) 電源電圧がAC400V級の場合は、0.707倍になります。

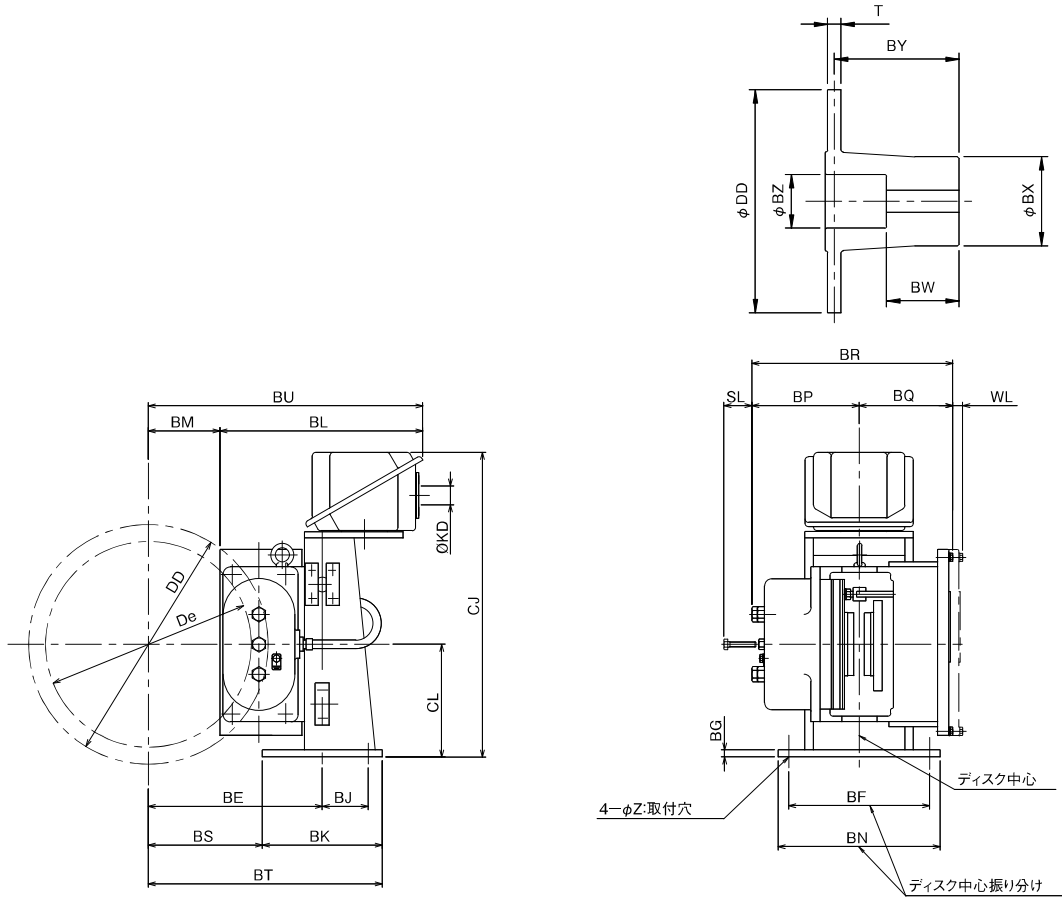
(注6) 電源電圧がAC400V級の場合も同じ値になります。

#### 【回路図】



AC入力電圧が200V級の場合は、U-Aを  
接続してください。  
400V級の場合は、接続不要です。

外形寸法図



(寸法表)

(単位 mm)

ブレーキ枠番号		ブレーキ寸法																			
		BF	BG	BJ	BK	BL	BN	BP	BQ	BR	BE	BM	BS	BT	BU	CJ	CL	Z	SL	WL	KD
制動用	JB-132SX-1	190	9	55	150	273	220	129	112	241	193	66	118	268	339	387	132	15	50	8	27
	JB-132SX-2	190	9	55	150	273	220	129	112	241	238	111	163	313	384	387	132	15	50	8	27
	JB-160SX	200	10	65	170	290	230	143	133	275	247	102	162	332	392	435	160	15	50	8	27
保持用	JB-132SZ-1	190	9	55	150	273	220	129	112	241	193	66	118	268	339	387	132	15	50	8	27
	JB-132SZ-2	190	9	55	150	273	220	129	112	241	238	111	163	313	384	387	132	15	50	8	27
	JB-160SZ	200	10	65	170	290	230	143	133	275	247	102	162	332	392	435	160	15	50	8	27

ブレーキ枠番号		ディスク寸法						
		DD	De	BX	BY	BZ	BW	T
制動用	JB-132SX-1	250	202	100	140	60	82	15
	JB-132SX-2	340	292	135	160	75	82	15
	JB-160SX	340	292	135	160	75	112	15
保持用	JB-132SZ-1	250	202	100	140	60	82	15
	JB-132SZ-2	340	292	135	160	75	82	15
	JB-160SZ	340	292	135	160	75	112	15

SL : 手動ゆるめボルト使用時の必要寸法  
 WL : バンド最大摩耗時の移動量  
 KD : ケーブル引き込み口(直径)  
 De : ディスク有効径

- (注1) 外形寸法図は反モータ側から見た図を示します。
- (注2) 上図のようにモータ軸中心線に対し右側設置の場合、ブレーキはJB-SX/RまたはJB-SZ/R、左側設置の場合、JB-SX/LまたはJB-SZ/Lとなります。ご注文の際は必ず右側設置(JB-SX/RまたはJB-SZ/R)もしくは左側設置(JB-SX/LまたはJB-SZ/L)をご指定ください。
- (注3) ディスク材質:FCD500