

1. 特 長

三菱電機クレーン用ブレーキJB形



1. 倍速運転時の非常制動に対応可能

インバーター運転時の倍速制御における電源異常時等の非常制動用として使用可能です。

2. メンテナンスフリー

■給油レス化

無給油軸受（ドライメタル）を各連結ピン部に組み込んでいるため、給油が不要です。

■ストローク自動調整装置（オプション化）

多様なニーズにお応えするため、ストローク自動調整装置をオプションとしましたので選択が可能です。

ストローク自動調整装置を装備の場合、ライニングが摩擦限界に達するまでストローク調整が不要となります。

（注：JB-355の場合、ストローク自動調整装置を装備したときは制御箱は別置きとなります。）

3. ノンアスベストライニング

ノンアスベストライニングを標準装備しています。

（環境対策）

4. 制御箱のブレーキ本体搭載

制御箱の小形化、密閉化によりブレーキ本体へ搭載可能とし、従来の別置制御箱とブレーキ間の配線等を省略しています。

5. 制動トルク調整機能

ブレーキ外部に設けた制動トルク調整ボルトにより、現地で容易にトルク調整が可能です。

6. 長寿命、低騒音

構造が簡単で、電磁石のストロークが小さく設定できるため、可動部分のストロークおよびショックが小さく長寿命です。また、吸引時および制動時の衝撃音が低くなります。

7. 据付け・取外しの簡素化

基礎へのブレーキの据付けや取外しの際は、ブレーキはそのままモータ軸に対し直角方向に移動させればよく、分解などは不要です。

2. 標準仕様

仕様 (JB-WA/JB-SA)

準拠規格

JEM 1506

項目	標準仕様		特殊仕様
保護方式	簡易防塵形		—
取付方式	床据付形(水平)		—
	—		天井取付形(水平)制御箱は別置きとなります。
定格電圧/周波数	JB-160WA/SA JB-200WA/SA JB-280WA/SA	単相交流(注1)(注2) 200V 50Hzまたは220V 60Hz 400V 50Hzまたは440V 60Hz 制御箱は本体取付形です。	左記電圧/周波数の組合せ以外のご連絡ください。 直流電源(110Vまたは220V)にてご使用の場合は ご連絡ください。 別置の抵抗器を付属します。(JB-355は除く)
	JB-355WA-1/2 JB-355SA-1/2	単相交流(注3)(注4) 200V 50Hzまたは220V 60Hz 400V 50Hzまたは440V 60Hz 制御箱は本体取付形です。	
許容電圧変動率	-15~+10%		—
周囲温度	-10~+40℃		左記を超える場合はご連絡ください。
設置場所	屋内		—
絶縁種別	B種		F種
時間定格	連続		—
動作回数 使用率	400回/h 100%		—
動作時間	解放動作 0.20~0.50s		—
	制動動作 0.20~0.40s		
ライニング	ノンアスベスト		—
塗装色	マンセル N5.5		標準塗装色以外の場合はご指定ください。(注5)

(注1) 電磁石コイルは200V級と400V級は共用ですが、制御箱は200V級と400V級は共用できません。

(注2) 制御箱は50Hzと60Hzは共用できません。

(注3) 電磁石コイル、制御箱共200V級と400V級は共用できません。

(注4) 制御箱は50Hzと60Hzは共用できません。

(注5) 制御箱は完成品のため、塗装色はメーカー標準色(マンセルN5.5)とします。

ブレーキ仕様 (JB-WA)

ブレーキ 枠番号	ディスク 外径 (mm)	最大定格 制動トルク (N・m) (注1)(注2)	許容制動 仕事率 (W)	ディスク 慣性モーメント J (kg・m ²)	ブレーキ センター ハイト (mm)	概略質量 (kg)		電流 (A)	
						ブレーキ	ディスク	AC (at 75℃) (注3)	DC (at 75℃) (注4)
JB-160WA	250	202 (136)	523	0.04	160	78	20	0.42	0.42
	340	292 (196)	996	0.16	160	78	30	0.42	0.42
	480	432 (290)	1890	1.01	160	78	65	0.42	0.42
JB-200WA	480	784 (566)	1890	1.01	200	144	65	0.62	0.62
JB-280WA	540	1800 (1300)	2780	2.08	280	270	100	1.1	1.1
JB-355WA-1	610	3380 (2360)	3500	3.55	355	528	130	2.7	4.0
JB-355WA-2	690	5500 (3860)	3870	6.33	355	528	180	2.7	4.0

(注1) 最大定格制動トルクはディスク両側に設置する2台のブレーキ力によるもので、ブレーキは1台でもご注文可能です。(JB-SAシリーズを参照ください)

(注2) ()内は付属の制動トルク調整ネジにより調整可能な下限値を示します。

(注3) 表中の電流値は電源電圧がAC200V時を示します。JB-160WA~280WAは電源電圧がAC400Vの場合は約0.74倍になります。

JB-355WA-1/355WA-2は電源電圧がAC400Vの場合は表中の1/2の値となります。なお、ブレーキ1台分の電流値を示します。

(注4) 表中の電流値は電源電圧がAC200V時を示します。JB-160WA~280WAは電源電圧がAC400Vの場合も同じ値になります。

JB-355WA-1/355WA-2は電源電圧がAC400Vの場合は表中の1/2の値となります。なお、ブレーキコイル(1台)に通電される電流値を示します。

ブレーキ仕様 (JB-SA)

ブレーキ 枠番号	ディスク 外径 (mm)	最大定格 制動トルク (N・m) (注1)	許容制動 仕事率 (W)	ディスク 慣性モーメント J (kg・m ²)	ブレーキ センター 高さ (mm)	概略質量 (kg)		電流 (A)	
						ブレーキ	ディスク	AC (at 75°C) (注2)	DC (at 75°C) (注3)
JB-160SA	250	101 (68)	523	0.04	160	39	20	0.42	0.42
	340	146 (98)	996	0.16	160	39	30	0.42	0.42
	480	216 (145)	1890	1.01	160	39	65	0.42	0.42
JB-200SA	480	392 (283)	1890	1.01	200	72	65	0.62	0.62
JB-280SA	540	900 (650)	2780	2.08	280	135	100	1.1	1.1
JB-355SA-1	610	1690 (1180)	3500	3.55	355	264	130	2.7	4.0
JB-355SA-2	690	2750 (1930)	3870	6.33	355	264	180	2.7	4.0

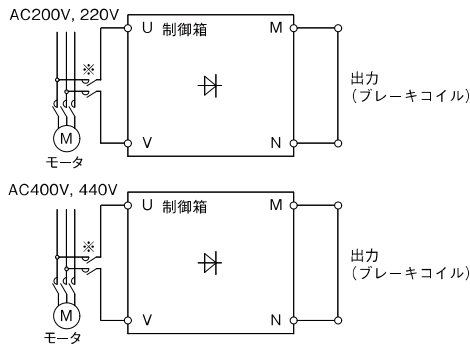
(注1) ()内は付属の制動トルク調整ネジにより調整可能な下限値を示します。

(注2) 表中の電流値は電源電圧がAC200V時を示します。JB-160SA~280SAは電源電圧がAC400Vの場合は約0.74倍になります。JB-355SA-1/355SA-2は電源電圧がAC400Vの場合は表中の1/2の値となります。なお、ブレーキ1台分の電流値を示します。

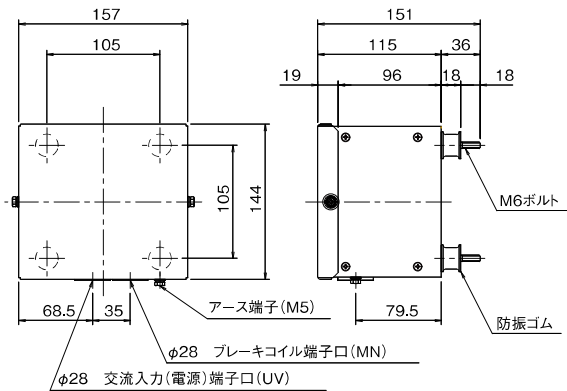
(注3) 表中の電流値は電源電圧がAC200V時を示します。JB-160SA~280SAは電源電圧がAC400Vの場合も同じ値になります。JB-355SA-1/355SA-2は電源電圧がAC400Vの場合は表中の1/2の値となります。なお、ブレーキコイル(1台)に通電される電流値を示します。

制御箱 (交流電源)

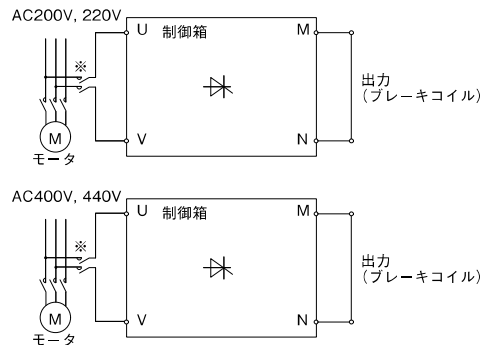
【JB-160WA/160SA~280WA/280SA:形式 JB-1X】



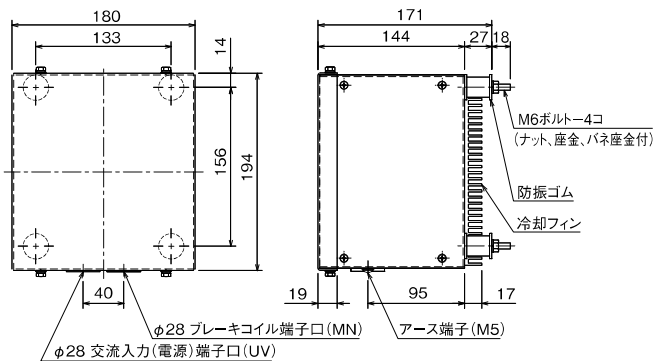
(注1) メガーを使用する場合は制御箱の接続線ははずし、制御箱にかけないようにしてください。
※ モータ端子と直接接続して使用した場合、ブレーキの効きが悪くなる場合があります。ブレーキ開閉専用の接点を設けてください。接点容量は20Aをご使用願います。



【JB-355WA-1/355SA-1、JB-355WA-2/355SA-2:形式 ZB-1S】



(注2) メガーを使用する場合は制御箱の接続線ははずし、制御箱にかけないようにしてください。
※ モータ端子と直接接続して使用した場合、ブレーキの効きが悪くなる場合があります。ブレーキ開閉専用の接点を設けてください。接点容量は20Aをご使用願います。



外形寸法図

外形寸法図 (JB-WA)

図1

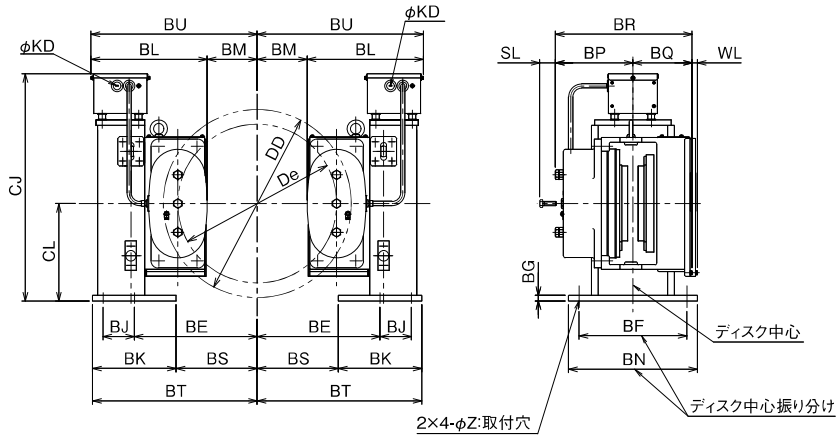
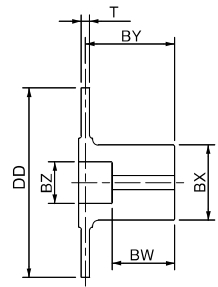
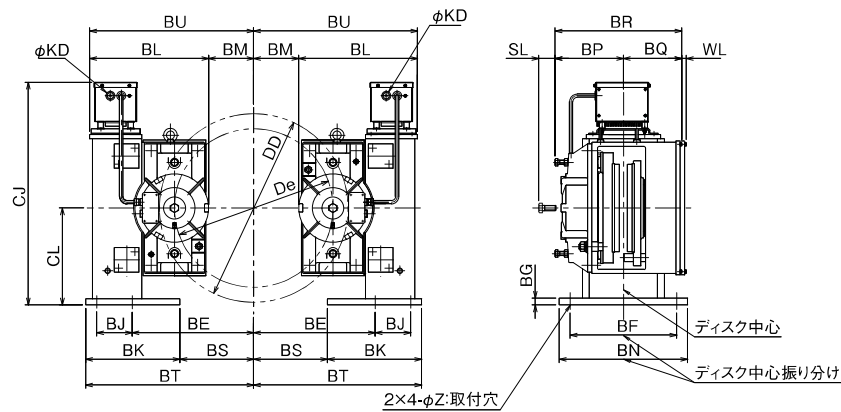


図2



ディスク
図3

(寸法表)

(単位 mm)

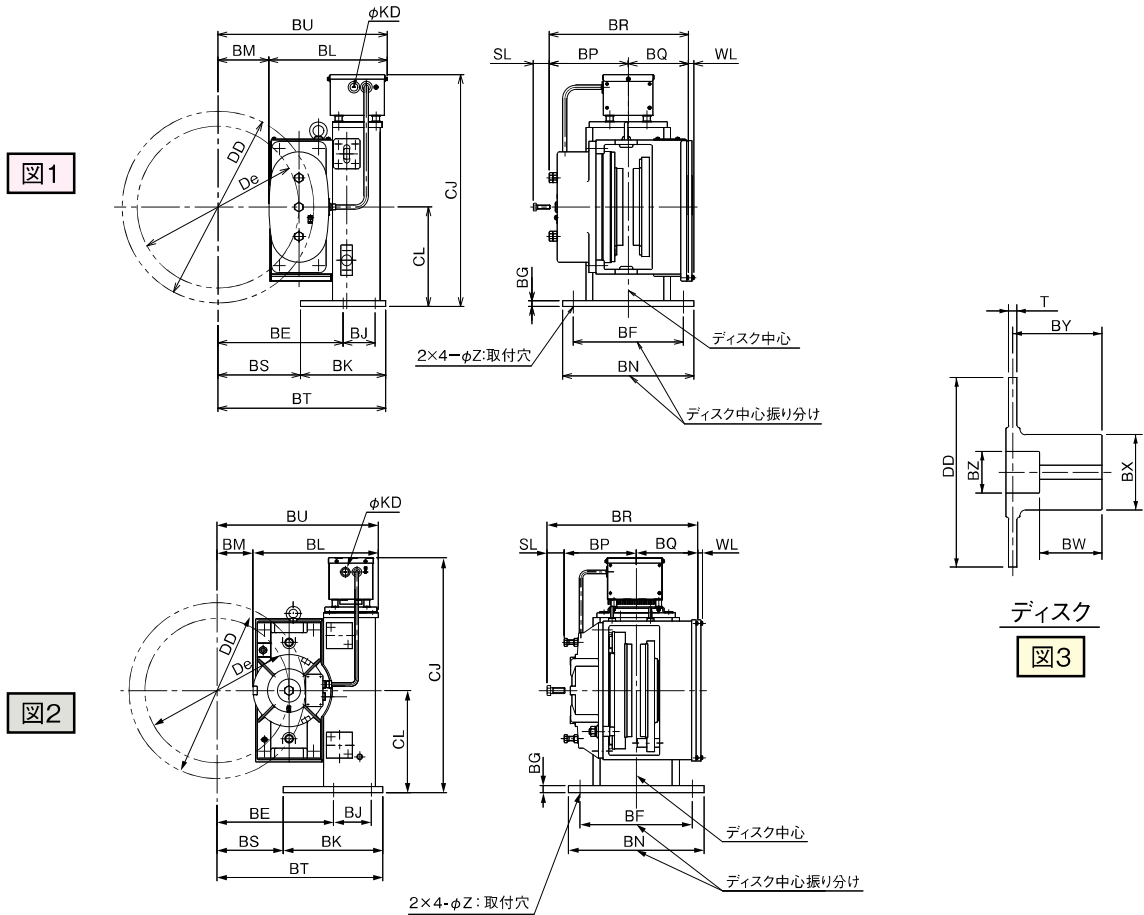
ブレーキ 枠番号	ディスク径 (mm)	図番	ブレーキ寸法																			
			BF	BG	BJ	BK	BL	BN	BP	BQ	BR	BE	BM	BS	BT	BU	Cj	CL	Z	SL	WL	KD
JB-160WA	250	図1	200	10	65	170	273.5	230	152.5	128.5	281	202	57.5	117	287	331	453	160	15	40	8	28
	340		200	10	65	170	273.5	230	152.5	128.5	281	247	102.5	162	332	376	453	160	15	40	8	28
	480		200	10	65	170	273.5	230	156	125	281	317	172.5	232	402	446	453	160	15	40	8	28
JB-200WA	480	図2	250	14	75	200	305	300	177	146	323	334.5	153.5	234.5	434.5	458.5	523	200	19	50	13	28
JB-280WA	540		310	16	90	240	333.5	370	223	169	392	353	143.5	233	473	477	653	280	24	45	15	28
JB-355WA-1	610		390	25	130	345	435	470	250	214	464	405	125	230	575	560	815	355	35	60	17	28
JB-355WA-2	690	390	25	130	345	435	470	250	214	464	445	165	270	615	600	815	355	35	60	17	28	

ブレーキ 枠番号	ディスク径 (mm)	図番	ディスク寸法						
			DD	De	BX	BY	BZ	BW	T
JB-160WA	250	図3	250	202	100	140	60	82	15
	340		340	292	135	160	75	112	15
	480		480	432	170	190	110	112	22
JB-200WA	480	480	429	170	190	110	142	22	
JB-280WA	540	540	456	190	210	110	142	30	
JB-355WA-1	610	610	500	210	210	130	172	30	
JB-355WA-2	690	690	580	250	260	170	212	30	

SL : 手動ゆるめボルト使用時の必要寸法
 WL : パッド最大摩耗時の移動量
 KD : ケーブル引き込み口(直径)
 De : ディスク有効径

(注1)外形寸法図は反モータ側から見た図を示します。
 (注2)ディスク材質:FCD500

外形寸法図 (JB-SA)



(寸法表)

(単位 mm)

ブレーキ 枠番号	ディスク径 (mm)	図番	ブレーキ寸法																			
			BF	BG	BJ	BK	BL	BN	BP	BQ	BR	BE	BM	BS	BT	BU	Cj	CL	Z	SL	WL	KD
JB-160SA	250	図1	200	10	65	170	273.5	230	152.5	128.5	281	202	57.5	117	287	331	453	160	15	40	8	28
	340		200	10	65	170	273.5	230	152.5	128.5	281	247	102.5	162	332	376	453	160	15	40	8	28
	480		200	10	65	170	273.5	230	156	125	281	317	172.5	232	402	446	453	160	15	40	8	28
JB-200SA	480	図1	250	14	75	200	305	300	177	146	323	334.5	153.5	234.5	434.5	458.5	523	200	19	50	13	28
JB-280SA	540		310	16	90	240	333.5	370	223	169	392	353	143.5	233	473	477	653	280	24	45	15	28
JB-355SA-1	610	図2	390	25	130	345	435	470	250	214	464	405	125	230	575	560	815	355	35	60	17	28
JB-355SA-2	690		390	25	130	345	435	470	250	214	464	445	165	270	615	600	815	355	35	60	17	28

ブレーキ 枠番号	ディスク径 (mm)	図番	ディスク寸法						
			DD	De	BX	BY	BZ	BW	T
JB-160SA	250	図3	250	202	100	140	60	82	15
	340		340	292	135	160	75	112	15
	480		480	432	170	190	110	112	22
JB-200SA	480	図3	480	429	170	190	110	142	22
JB-280SA	540		540	456	190	210	110	142	30
JB-355SA-1	610	図3	610	500	210	210	130	172	30
JB-355SA-2	690		690	580	250	260	170	212	30

SL : 手動ゆるめボルト使用時の必要寸法
 WL : パッド最大摩耗時の移動量
 KD : ケーブル引き込み口(直径)
 De : ディスク有効径

- (注1) 外形寸法図は反モータ側から見た図を示します。
- (注2) 上図のようにモータ軸中心線に対し右側設置の場合、ブレーキはJB-SA/R、左側設置の場合、JB-SA/Lとなります。ご注文の際は必ず右側設置(JB-SA/R)または左側(JB-SA/L)をご指定ください。
- (注3) ディスク材質:FCD500