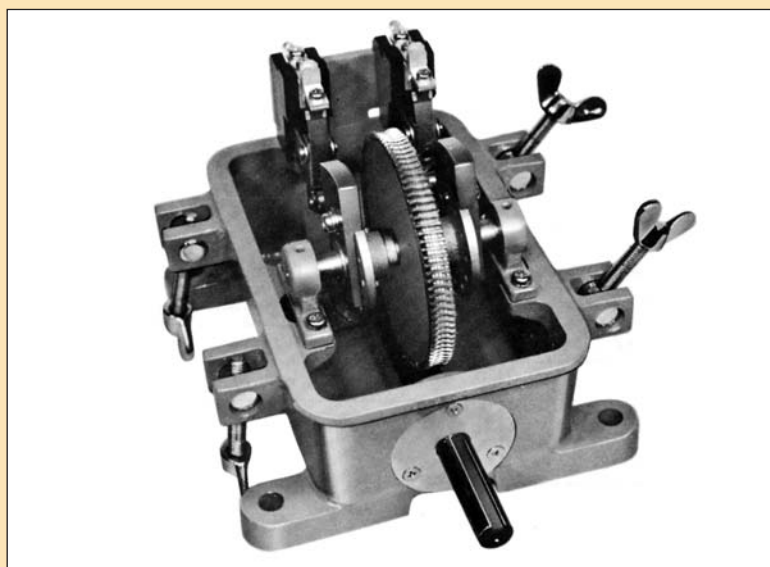


# MITSUBISHI

## 三菱 クレーン用 リミットスイッチ



リミットスイッチはその用途や目的により、使用するタイプが異なってきます。当社では次のような種類のリミットスイッチにより、あらゆる用途にご使用いただけるよう準備しています。

種類

表1 三菱リミットスイッチの種類

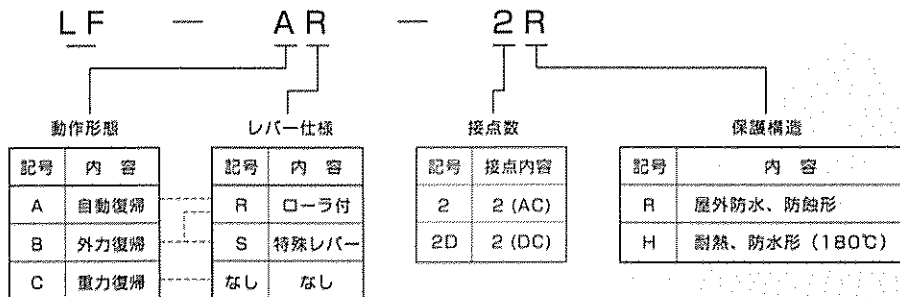
形名	定格	接点構成	操作方式 (構造)	保護構造	寿命(万回)		用途	備考	
					電氣的	機械的			
LF-A <sup>※1</sup>	AC 220V 5A 550V 3A	2回路 <sup>※1</sup>	自動復帰レバー式 カム押切り形	防水形	50	100	横・走行などの 極限用	レバーは15° ごとにセット 可能	最大動作力 2kg
LF-B <sup>※1</sup>	DC 220V 0.2A	接点構成任意 変更可能	外力復帰V形レバー式 カム押切り形				行程途上の位置 検出など		最大動作力 2kg
LF-C <sup>※1</sup>	DC用(永久磁石付) DC 110V 1A 220V 0.5A	標準1a,1b 組立	重力復帰重錘レバー式 カム押切り形				巻上用の非常 極限用		重錘重量 2.5kg
LN-2C	スイッチユニット LF	2×1b	ウォームギア減速式 減速比 100:1 カム押切り形				巻上・下の極 限用など	b接点動作…軸の回転数で87 カムは任意の位置にセット可能	
LN-6B	AC用CU-3F DC用CU-3DF LN,DS	6×1b						b接点動作…軸の回転数で50~70 に調整可。カムは任意の位置にセッ ト可能	
DS-W <sup>※2</sup>	AC用 CU-3 DC用 CU-3D	5×1b	差動式 (遊星歯車式)					バケットクレー ンの巻・開 閉用など	バケット全開より全閉に必要な開閉軸 の回転数…10~20回転以内に設定
LV-9.5	AC 220V 5A 550V 3A DC 110V 0.3A	1ab (スナップ動作)	遠心力式 調整範囲 (rpm)	屋内閉鎖形	100	100	巻下時の加速 度検出用	危険 速度 3000 rpm 5000 rpm	繰返し精度±3% 復帰速度:動作の80%
LV-15	スイッチユニット PR-4								

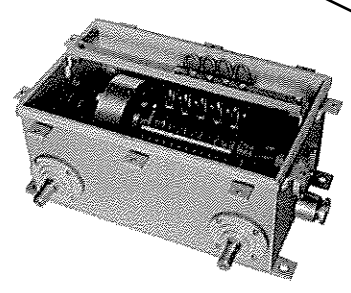
注1. ※1.形名と接点構成は下記参照ください。 ※2.外形図参照。

注2. 1.B 回転形リミットスイッチは2002年6月をもって生産中止とさせて頂きました。

注3. DS形リミットスイッチは2005年6月をもって生産中止とさせて頂きました。

形名





DS-W形差動スイッチ

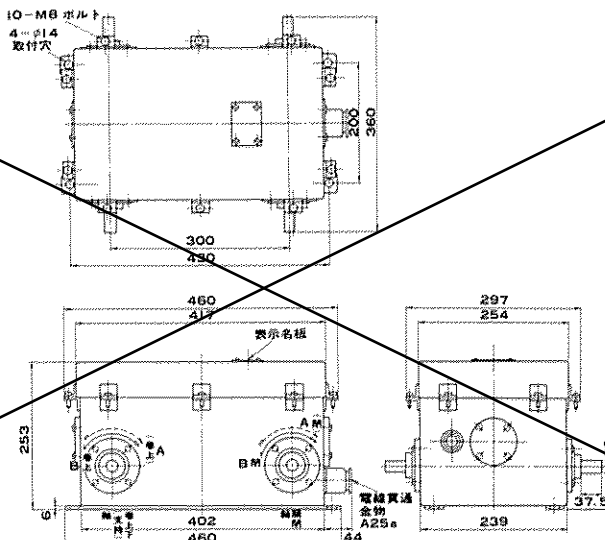
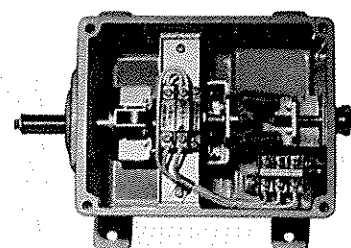


図3-1 DS-W形差動スイッチ外形寸法

形名	開閉用軸 回転方向 (閉時)	巻上・下 (支持) 軸回転方向 (巻上時)
51	A	A
52	A	B
53	B	A
54	B	B

軸端付属品  
座金 17φ・2t  
内歯付座金 A-5  
マイナス溝付き六角ボルト M5×0.8×12  
平行キー 5×5×25  
軸端詳細

---



LV-15形遠心力速度スイッチ

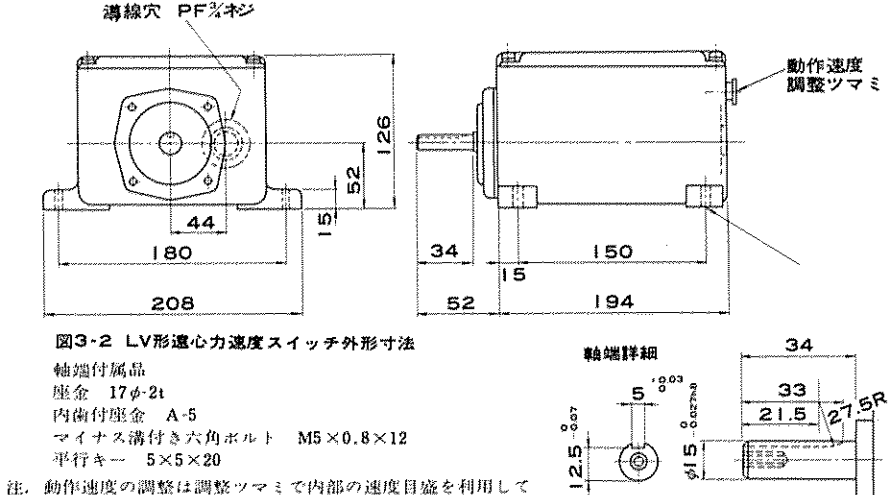


図3-2 LV形遠心力速度スイッチ外形寸法

軸端付属品  
座金 17φ・2t  
内歯付座金 A-5  
マイナス溝付き六角ボルト M5×0.8×12  
平行キー 5×5×20  
軸端詳細

注. 動作速度の調整は調整ツマミで内部の速度目盛を利用して  
おこないます。

接点構成

形名	接点開閉動作
LF-A	
LF-B	
LF-C	
LF-A	
LF-B	
LF-C	

注 独特なカム構造のため1種類のカム形状で回転、セットすることにより上記カムNo.の接点開閉動作が得られます。

外形寸法

LF-A形リミットスイッチ

図1-1 LF-A形リミットスイッチ外形寸法

LF-B形リミットスイッチ

図1-2 LF-B形リミットスイッチ外形寸法

LF-C形リミットスイッチ

図2-1 LF-C形リミットスイッチ外形寸法

LN-2C形リミットスイッチ

図2-2 LN-2C形リミットスイッチ外形寸法

軸端付属品  
 座金 17φ-12  
 内歯付座金 A-5  
 マイナス溝付き六角ボルト M5×0.8×12  
 平行キー 5×5×28

LN-6B形リミットスイッチ

図2-3 LN-6B形リミットスイッチ外形寸法

軸端付属品  
 座金 17φ-21  
 内歯付座金 A-5  
 マイナス溝付き六角ボルト M5×0.8×12  
 平行キー 5×5×28