


# サイリスタレオナード装置 MeLEO®

●ご注文に際しては下記事項をご指示ください。

ご注文に際しては、次の事項をできるだけ詳しくご指示ください。  
 なお、ご指示のない事項は当社の標準によるものといたします。

項目		備考（記入例）
用途	[ ]	プレス機、巻取機等
台数	[ ]	
更新範囲	サイリスタ装置	新設 ・ 既設更新（既設メーカー： ）
	直流電動機	新設 ・ 既設流用 ・ 既設更新
	指令側（主幹）	新設 ・ 既設流用 ・ 既設更新
	既設更新の場合	展開接続図 有 ・ 無
電動機仕様	定格	[ ]kW
	電圧	DC[ ]V
	電流	DC[ ]A
	回転数	[ ]rpm / [ ]rpm
	過負荷耐量	[ ]% CONT, [ ]% [ ]min
	界磁定格 電圧	DC[ ]V
	界磁定格 電流	DC[ ]A
サイリスタ仕様	入力電圧	AC[ ]V
	入力周波数	50Hz ・ 60Hz
	定格	[ ]kW
	電圧	DC[ ]V
制御方式	電流	DC[ ]A
	運転方式	可逆 ・ 非可逆
	制御	速度制御 ・ 電圧制御 ・ 電流制御
	制動方式	発電回生 ・ 抵抗回生等
	速度検出方式	TG ・ 無
	I/F方式	操作盤よりボリュームおよび電圧信号（0～5V）等
設置環境	外部直流リアクトル	有（流用 ・ 更新） ・ 無
	設置場所	標準：屋内（腐食性ガス、粉塵の無い場所）
	周囲温度・湿度	標準：0～40℃（凍結が無いこと） 標準：15～85%（結露が無いこと）
	標高	標準：1000m 以下
準拠規格	塗装	標準：5Y7/1 半ツヤ膜厚 30μm 以上（外面のみ、内面塗装無）
		JIS, JEM, JEC2410

 安全に関するご注意 ●正しく安全にお使いいただくために、ご使用前に必ず「取扱説明書」をよくお読みください。

## 三菱電機エンジニアリング株式会社

営業統括部  
〒102-0073 東京都千代田区九段北1-13-5(ヒューリック九段ビル)  
TEL:03-3288-1103 FAX:03-3288-1575

東日本営業支社  
〒104-0031 東京都中央区京橋2-10-2(めりぽビル南館)  
TEL:03-6893-6401 FAX:03-6893-6407

中日本営業支社  
〒450-0002 名古屋市中村区名駅2-45-7(松岡ビルディング)  
TEL:052-565-3435 FAX:052-541-2558

西日本営業支社  
〒530-0003 大阪市北区堂島2-2-2(近鉄堂島ビル)  
TEL:06-6347-2992 FAX:06-6347-2983

中四国支店  
〒730-0037 広島市中区中町7-32(ニッセイ広島ビル)  
TEL:082-248-5390 FAX:082-248-5391

九州支店  
〒810-0001 福岡市中央区天神1-12-14(紙与渡辺ビル)  
TEL:092-721-2202 FAX:092-721-2109

ホームページURL <http://www.mee.co.jp/>

# MEE

## サイリスタレオナード装置 MeLEO®



# MeLEO®

Mitsubishi Electric Engineering Thyristor Leonard



# 直流ドライブ装置に、高信頼性で長寿命のサイリスタを使用した主回路を採用!

サイリスタレオナード装置

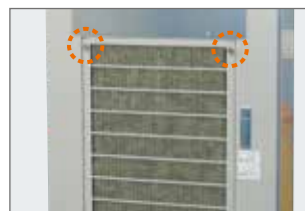
## MeLEO®

サイリスタレオナード装置は、1960年代後半からDCモータ駆動用電源として製造され、お客様にご使用いただいています。一方、DCモータは、堅牢なことから継続し稼働しています。DCモータ駆動電源として、外形もコンパクトな製品をお客様にご提供し、安定操業に貢献します。



### 簡単メンテナンス

主要部品の前面保守を実現しています。前面から吸気口エアフィルタの交換ができ、メンテナンスが容易です。また有圧換気扇交換も容易です。



2箇所ネジを外すだけでエアフィルタの入れ替えが可能です。



取っ手部分を引き上げることで有圧換気扇の取り外しが簡単にできます。

### 信頼性

主回路は、1960年代より実績のあるサイリスタを使用し、制御回路もアナログ制御回路を踏襲しました。



サイリスタスタック

### 長寿命

スナバ回路へのフィルムコンデンサ採用により、長寿命化を実現しました。(当社調べによる)



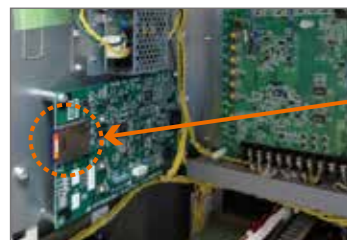
フィルムコンデンサ(背面側に設置)

### 省スペース

コンパクトな設計。  
設置面積 幅:700mm×奥行き:550mm

### 便利なオプション

故障解析を容易にし、MTTR※1を短縮する「故障トレース機能」をご用意しました。 ※1 MTTR: 平均修復時間



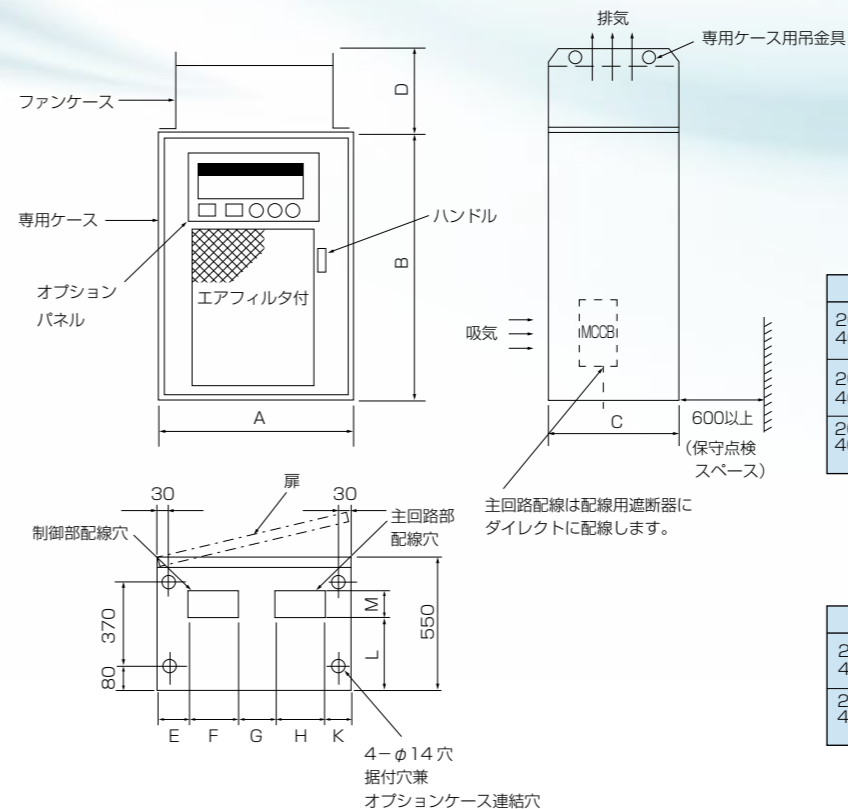
SDXメモリーカードに記録

#### ●故障トレース項目 (オプション)

1. R e f: 基準信号
2. N f b k: 速度フィードバック(PG有の場合)
3. C S: 電流フィードバック
4. V F: 出力電圧フィードバック
5. G P G: ゲート信号
6. V S: 主回路入力電圧

## 外形寸法

### 専用ケース/ファンケース

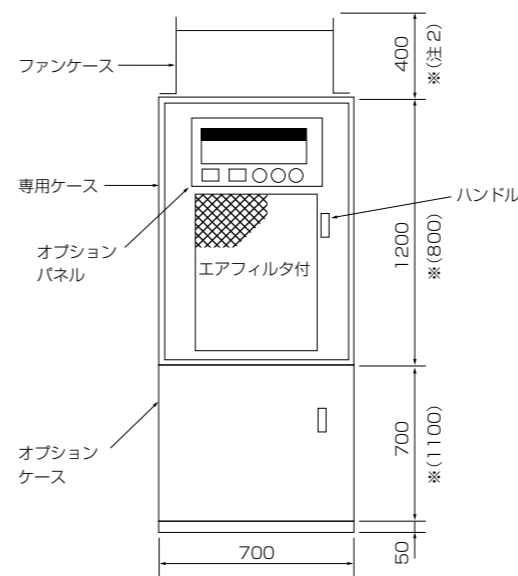


電動機出力容量	A(幅)	B(高さ)	C(奥行)	D(高さ)
200/220V 18.5kW 400/440V 37kW } 以下	700	800	550	(注2)
200/220V 45kW 400/440V 90kW } 以下	700	800	550	290
200/220V 75kW 400/440V 315kW 500V 360kW } 以下	700	1200	550	400 (注1)

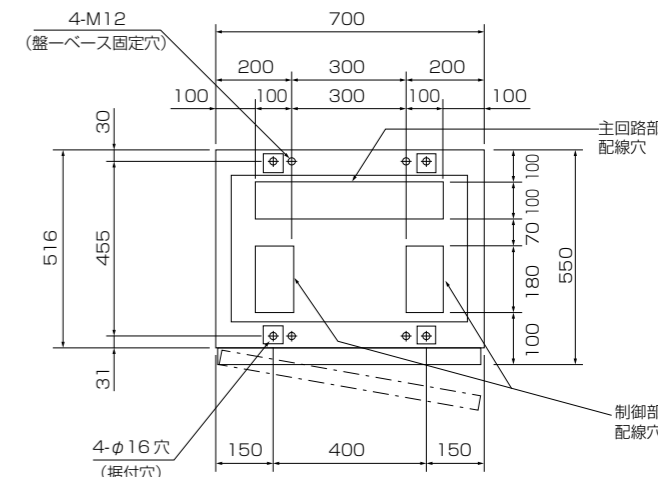
(注1) この場合、少なくとも高さ300mm以上のオプションケースが必要です。  
(注2) ファンケース無し。吊り具は、吊りボルト。

電動機出力容量	E	F	G	H	K	L	M
200/220V 45kW 400/440V 90kW } 以下	57	164	86	336	57	310	120
200/220V 75kW 400/440V 315kW 500V 360kW } 以下	57	270	46	270	57	280	120

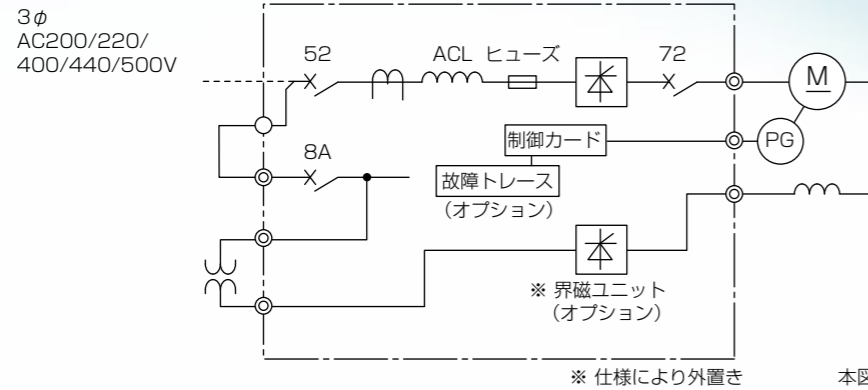
### オプションケース一体型



盤として納めることも可能です。盤として納める際の外形寸法は、左記寸法となります。※( )寸法は、高さ800専用ケースの場合を示します。その際の据付け寸法は、下記となります。



## 基本回路図



※仕様により外置き 本図は、基本回路図を示します。

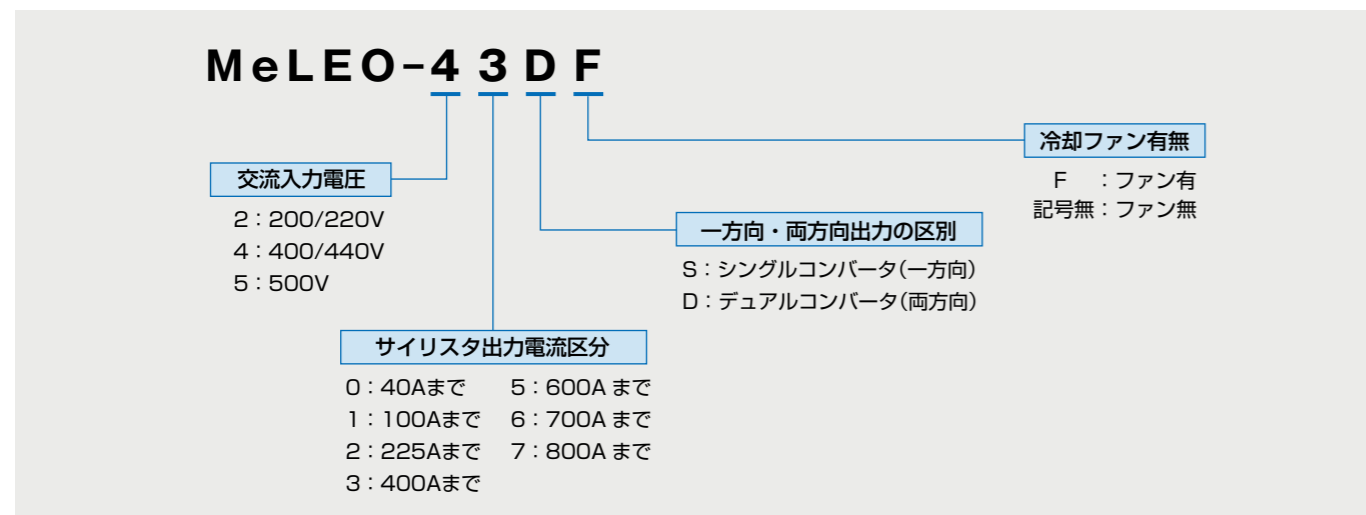
## 標準仕様とオプション

項目	標準	オプション	
入力電源定格	相数	3	—
	交流入力電圧	200/220V	—
		400/440V	—
		500V	—
	電圧変動範囲	±10%	—
	周波数	50/60Hz	—
周波数変動範囲	±1Hz	—	
サイリスタ装置	定格直流出力電圧	200/220V	—
		400/440V	—
		500V	—
	連続定格	100%	—
	過負荷定格	150%1分	200%1分・250%1分 (個別確認願います)
	制御方式	速度制御	—
		電圧制御	—
		電流制御	—
	電流制限	固定	可変 (外部回路で対応)
	電圧制御精度	±1%以内	—
	電流制御精度	±2%以内	—
	速度制御精度	±0.5%以内	—
	速度制御範囲	1:200 (定トルク)	1:200以上
	界磁制御	自動弱め制御または一定制御	—
界磁電源定格	—	25A, AC200V/DC140V, AC220V/DC160V	
	—	65A, AC200V/DC140V, AC220V/DC160V : 別置き	
	—	25A, AC400V/DC290V, AC440V/DC320V	
冷却方式	強制風冷 (MeLEO-20D/40D は自冷)	—	
保護方式	出力電圧制限回路	—	
	出力電流制限回路	—	
	ゲート遮断回路	—	
	電子サーマルリレー回路	—	
	速断ヒューズ	—	
	サージアブソーバ	—	
	遮断器	—	
速度検出	PG	—	
塗装色	マンセル 5Y7/1 半ツヤ 膜厚 30μm 以上 (外面のみ。内面は塗装無し。)	—	
準拠規格	JIS, JEM, JEC2410	—	
使用環境	設置場所	屋内 (腐食性ガス、粉塵の無い場所)	—
	周囲温度・湿度	0~40℃ (凍結の無いこと)・15~85% (結露の無いこと)	—
	標高	1000m 以下	—
追加機能	—	故障トレース機能	

## 製造形式

交流入力電圧 直流出力電圧	AC200/220V DC200/220V		AC400/440V DC400/440V		AC500V DC500V	
	非可逆 (一方向)	可逆 (両方向)	非可逆 (一方向)	可逆 (両方向)	非可逆 (一方向)	可逆 (両方向)
電動機容量						
7.5kW 以下	MeLEO-20S	MeLEO-20D	MeLEO-40S	MeLEO-40D		
11kW	MeLEO-21SF	MeLEO-21DF				
15kW						
18.5kW	MeLEO-22SF	MeLEO-22DF	MeLEO-41SF	MeLEO-41DF		
22kW						
30kW						
37kW	MeLEO-23SF	MeLEO-23DF	MeLEO-42SF	MeLEO-42DF		
45kW						
55kW			MeLEO-43SF	MeLEO-43DF		
75kW						
90kW						
110kW						
132kW						
150kW			MeLEO-45SF	MeLEO-45DF		
180kW						
200kW			MeLEO-46SF	MeLEO-46DF		
220kW						
250kW						
260kW			MeLEO-47SF	MeLEO-47DF		
300kW						
315kW			MeLEO-56SF	MeLEO-56DF		
360kW					MeLEO-57SF	MeLEO-57DF

## 形式説明

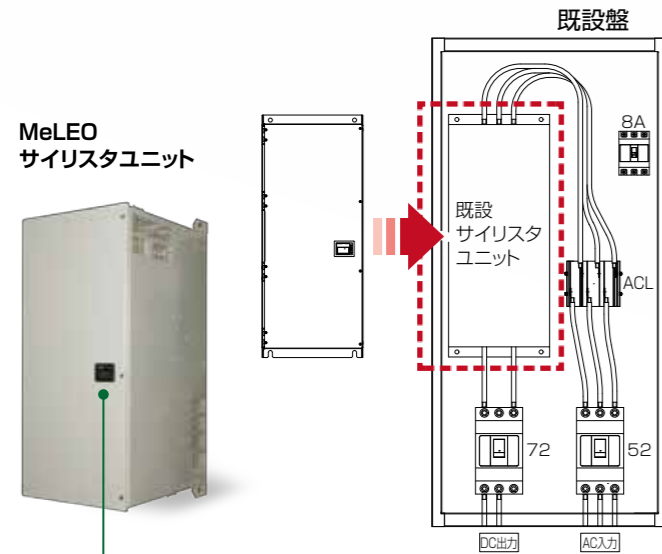


## 軽量・コンパクトな MeLEO ユニットタイプを使用することにより 既設の筐体を流用した、ユニットの置換えが可能です。

※主回路、制御回路は盤タイプと共通、互換性があります。

サイリスタレオナード装置

## MeLEO<sup>®</sup> ユニットタイプ



### 便利なオプション

故障解析を容易にし、MTTR※1を短縮する「故障トレース機能」をご用意しました。  
※1 MTTR：平均修復時間

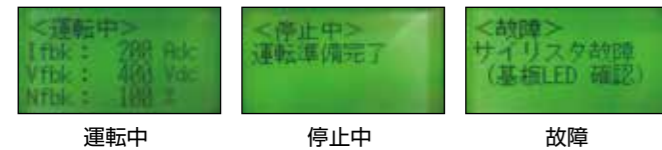


### インターフェース用シーケンサを内蔵

既設のリレー回路に合わせることも可能です(オプション)。

### ディスプレイに運転状態を表示

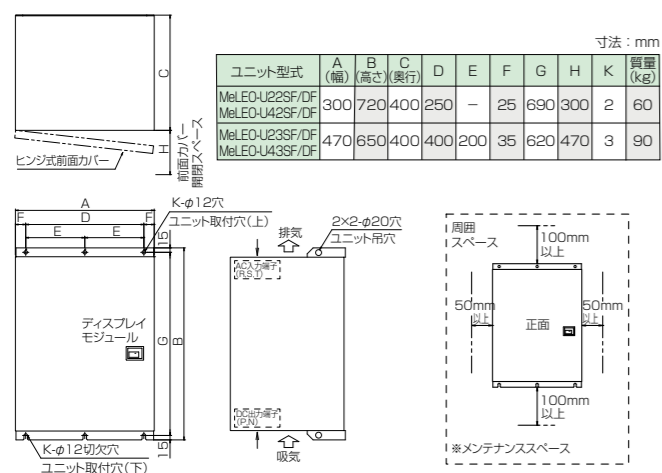
ユニット正面にあるディスプレイで、運転状態を一目で確認できます。



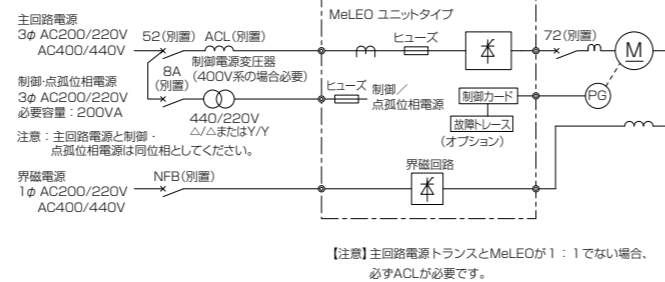
## 標準仕様とオプション

項目	標準	オプション	
入力電源 定格	相数	3	—
	交流入力電圧	200/220V 400/440V	—
	電圧変動範囲	±10%	—
	周波数	50/60Hz	—
	周波数変動範囲	±1Hz	—
サイリスタ 装置	定格直流 出力電圧	200/220V 400/440V	—
	連続定格	100%	—
	過負荷定格	150% 1分	個別確認願います
	制御方式	速度制御	—
		電圧制御	—
		電流制御	—
	電流制限	150% (標準設定)	外部回路で可変可能
	電圧制御精度	±1% 以内	—
	電流制御精度	±2% 以内	—
	速度制御精度	±0.5% 以内	—
速度制御範囲	1 : 200 (定トルク)	1 : 200以上	
界磁制御	自動弱め制御または一定制御	—	
界磁電源定格	—	25A, AC200V/DC140V, AC220V/DC160V	
冷却方式	強制風冷	—	
	—	25A, AC400V/DC290V, AC440V/DC320V	
保護方式	出力電圧制限回路	—	
	出力電流制限回路	—	
	ゲート遮断回路	—	
	電子サーマルリレー回路	—	
	速断ヒューズ	—	
	サージアブソーバ	—	
速度検出	PG (100V 以下 / 1000min <sup>-1</sup> )	—	
塗装色	マンセル 5Y7/1 半ツヤ	—	
準拠規格	JIS, JEM, JEC2410	—	
使用環境	設置場所	屋内 (腐食性ガス、粉塵の無い場所)	—
	周囲温度・湿度 (収納盤内)	0 ~ 50℃ (凍結の無いこと) 15 ~ 85% (結露の無いこと)	—
	標高	1000m 以下	—
追加機能	—	故障トレース機能	

## 外形寸法



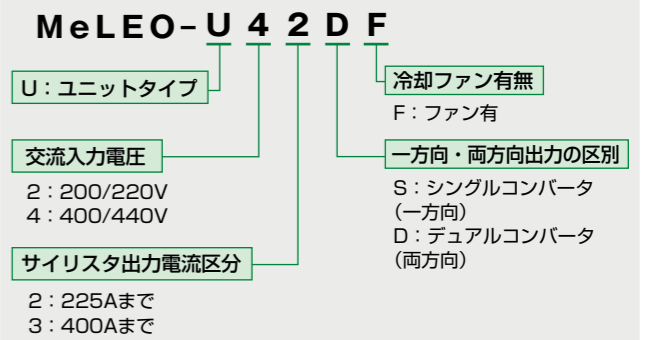
## 基本回路図



## 製造形式

交流入力電圧	AC200/220V	AC400/440V
直流出力電圧	DC200/220V	DC400/440V
回転方向	非可逆 (一方方向)	可逆 (両方向)
電動機容量	22kW 未満 (ご相談ください)	22kW, 30kW, 37kW, 45kW (ご相談ください)
	55kW, 75kW	90kW, 110kW, 132kW, 150kW
	MeLEO-U22SF, MeLEO-U23SF	MeLEO-U22DF, MeLEO-U23DF, MeLEO-U42SF, MeLEO-U42DF, MeLEO-U43SF, MeLEO-U43DF

## 形式説明



### オプション

- 故障トレース機能
- ACL (別置き) 225A用、400A用
- アナログ信号変換出力ユニット
- 各種インターフェース合わせ設定

●MeLEOは三菱電機エンジニアリング株式会社の登録商標です。