

## マイクロサージ抑制フィルタユニット

マイクロサージ抑制フィルタユニットは  
インバータ駆動モータで発生するサージ電圧を抑制し、  
モータ巻線の絶縁劣化を抑制します。



形名：MSSU



インバータ駆動モータで発生するサージ電圧を抑制します

モータ巻線の絶縁劣化を抑制します

低圧インバータで駆動しているモータに対応可能です

定格電流150A～450A品をラインナップ

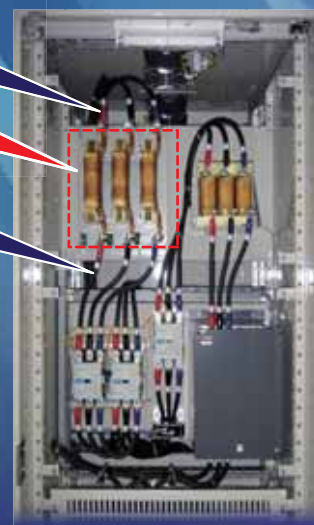
インバータ盤内に設置しますのでモータ側の工事が不要です

■ 取付例

インバータ  
出力ケーブル

本ユニット

モータ接続側  
ケーブル



本ユニットはインバータの  
出力側に設けて使用します。

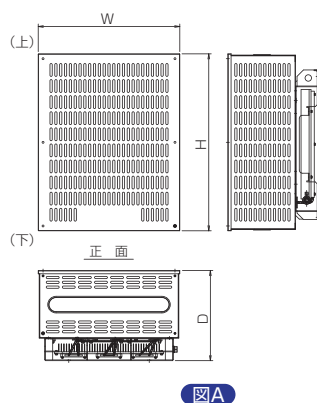
# マイクロサージ抑制フィルタユニット (形名 : MSSU)

## 仕様表

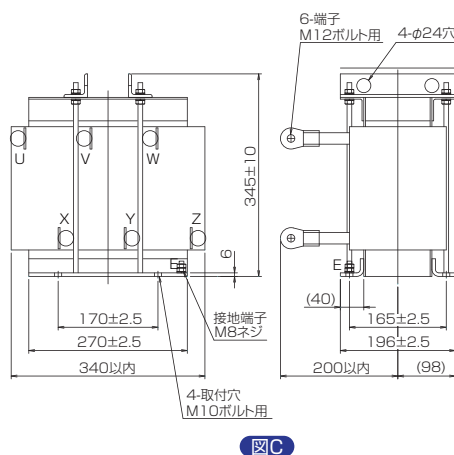
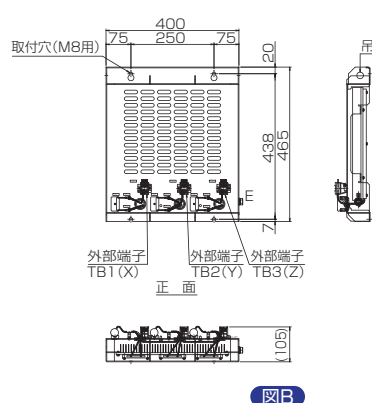
項目	仕様						
形名 : MSSU	2150N	2150C	2220N	2220C	2340N	2340C	2450N (※1)
定格電流	150A		220A		340A		450A
定格電圧	AC400/440V ±10%						
耐圧	2kV,1分間						
ユニット～モータ間ケーブル	100m以下						
インバータキャリア周波数	2kHz以下						
外形サイズ (W×H×D)mm	400×465×240 図A	440×550×280 図A	440×550×280 図A	440×550×280 図A	440×550×280 図A	440×550×280 図A	本体 : 400×465×105 図B リアクトル : 340×345×298 図C
塗装色	マンセル 5Y7/1						
概略質量(kg)	23	27	34	39	52	57	本体 : 7 リアクトル : 67
使用環境	使用場所	屋内					
	標高	1,000m以下					
	周囲温度	0～50℃(凍結の無いこと)					
	湿度	90%以下(結露の無いこと)					

※1 形名 : MSSU-2450Nは本体とリアクトルが分かれていますが、  
 ※2 340A以下の製品はカバー付タイプとカバー無しタイプがあります。型式末尾Nはカバー無し、Cはカバー付となります。450A品はカバー無しです。  
 カバー無しの製品は、盤内取納時に安全カバーを別途設けてください。  
 ※3 図Aはカバー付タイプのものです。

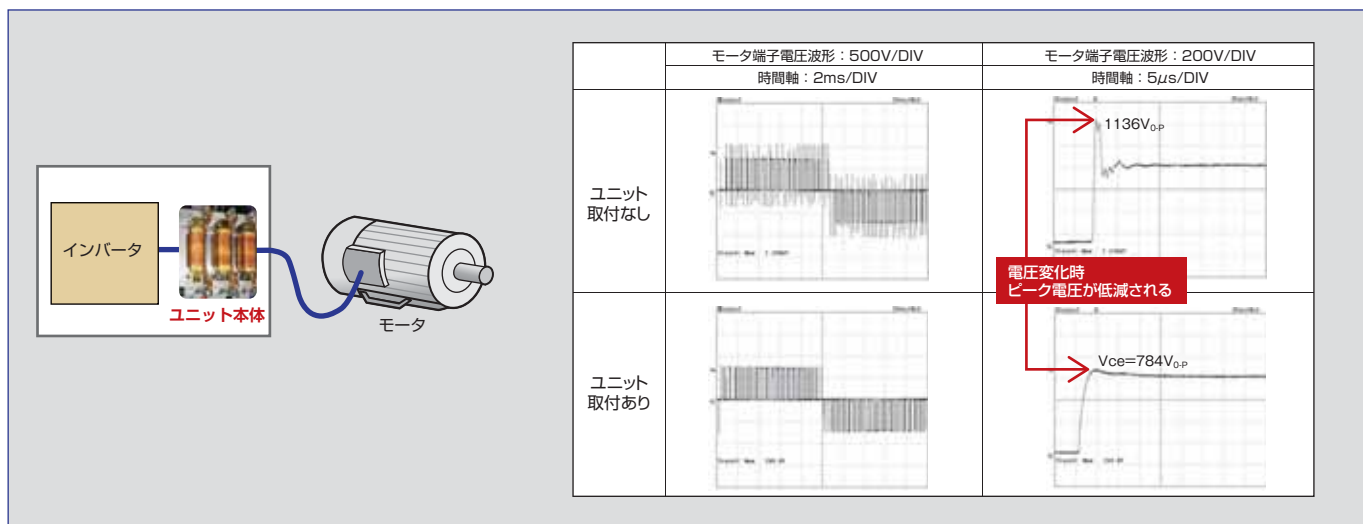
## 外形図 (カバー付タイプ) MSSU-2150/2220/2340



## 外形図 MSSU-2450N



## 接続例及びサージ抑制効果 (ご参考)



## 三菱電機エンジニアリング株式会社 MITSUBISHI ELECTRIC ENGINEERING COMPANY LIMITED

営業統括部  
〒1102-0073 東京都千代田区九段北1-13-5(ヒューリック九段ビル)  
TEL:03-3288-1103 FAX:03-3288-1575

東日本営業支社  
〒1104-0031 東京都中央区京橋2-10-2(ぬ利彦ビル南館)  
TEL:03-6893-6401 FAX:03-6893-6407

中日本営業支社  
〒450-0002 名古屋市中村区名駅2-45-7(松岡ビルディング)  
TEL:052-565-3435 FAX:052-541-2558

西日本営業支社  
〒530-0003 大阪市北区堂島2-2-2(近鉄堂島ビル)  
TEL:06-6347-2992 FAX:06-6347-2983

中四国支店  
〒730-0037 広島市中区中町7-32(ニッセイ広島ビル)  
TEL:082-248-5390 FAX:082-248-5391

九州支店  
〒810-0001 福岡市中央区天神1-12-14(紙と渡辺ビル)  
TEL:092-721-2202 FAX:092-721-2109

ホームページURL <http://www.mee.co.jp/>