

MEE

受付案内システム

コンコンコール[®]

Computer Conducting Call System

デスクトップタイプ(卓上型)スピーカーフォン仕様

〈事前設置環境調査必須商品〉

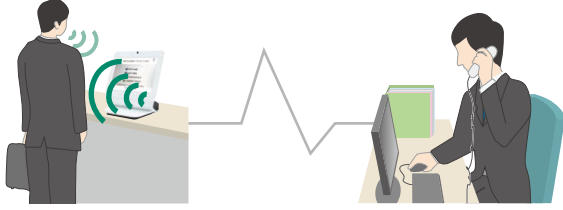


受付に来訪されたお客様が
受話器レスで通話ができる
コンコンコールです。



受話器を使わないハンズフリー通話

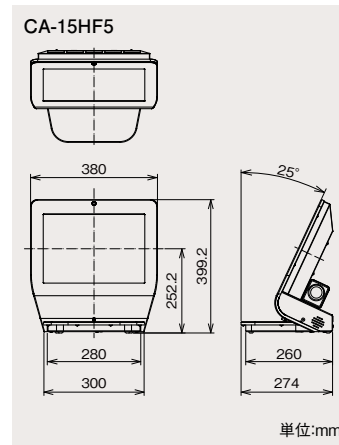
他者の飛沫の付着が気になる受話器に触れることなく、ハンズフリーで担当者と通話が可能です。



ハンズフリー通話について

周囲騒音や接続する電話回線の状況によって正常な通話ができない場合がありますので、購入・設置にあたり、当社による事前の設置環境調査及び実回線への接続確認が必要になります。詳しくは当社営業窓口までお問い合わせください。また、本機を2台以上購入・設置する場合、互いに干渉し通話に支障が出るため、近接設置できません。

外形図



仕様

		デスクトップタイプ スピーカーフォン仕様
		CA-15HF5
外形 寸法	幅	380mm
	高さ	399.2mm
	奥行	274mm
質量		9.9kg
電源		AC100V 50/60Hz
消費電力		60W以下 (省電力モード時17W以下)
ディスプレイサイズ		15インチ
タッチパネル仕様		抵抗膜型タッチパネル
基本ソフト		Windows® 10 IoT Enterprise
回線種別		アナログ2線式
データ記憶領域		32GB (フラッシュメモリ)
使用温度範囲		0℃～35℃

基本仕様



抗菌フィルムでタッチパネルを保護

富士フィルム株式会社製の抗菌フィルム **Hydro Ag+**® でタッチパネルを保護し、衛生性・安全性を高めます。

プラン・機能・カスタム対応について

プレミアムプラン、スペシャルプランなどのプラン選択や機能及び筐体色変更などのカスタム対応は、従来のコンコンコールと同様にできます。詳しくはコンコンコールカタログ又はホームページにてご確認ください。

■お客様にてご準備いただくもの

- AC100Vコンセント 1口 (設置位置から2m以内)
- 設置場所の準備
- アナログ2線式内線用回線 (モジュラージャック付)
(極性反転が必要です。アナログ回線以外への対応についてはご相談ください。)
- LAN回線・ケーブル (ただし、ネットワーク経由でメンテナンスを行う場合のみ)
※その他カスタムにより必要となるものがありますのでお問い合わせください。

■保証について (詳しくは付属の取扱説明書 (保証書) をご覧ください)

- 無償保証期間と保証範囲
 - (1) 製品の無償保証期間は、お買い上げ日または納入日から1年間とします。
 - (2) 使用状態、使用方法及び使用環境などが、取扱説明書、カスタマイズ説明書、本体注意ラベルなどに従った正常な状態で使用されている場合に限定します。
 - (3) 無償保証期間中であっても、有償修理となる場合があります。
- 消耗品について
製品に使用している構成機器には、定期的に交換が必要な部品や、場合によりオーバーホールが必要な部品があります。(バックライト、時計機能用ボタン電池)
- 生産中止後の修理期間
当社が有償にて部品修理を受付できる期間は、その機種(製品)の生産中止後6年です。生産中止に関しましては、当社営業窓口またはホームページにて報じます。

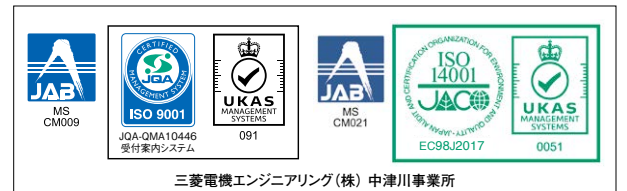
選べる本体カラー

オフィスエントランスにマッチしたカラーをお選びください。



安全に関するご注意	●正しく安全にお使いいただくため、ご使用前に必ず「取扱説明書」をよくお読みください。	水、湿気、油煙、湯気、ほこりなどの多い場所で使用しないでください。火災、感電、事故などの原因となることがあります。
	本製品は、日本国内用として製造・販売しています。日本国外で使用された場合、当社は一切の責任を負いかねます。また、この製品に関する技術相談やアフターサービスなども日本国外では行っていません。	

- この紙面に記載された仕様、デザインなどは予告なしに変更することがあります。また写真は印刷のため製品の色と多少異なる場合があります。
- 画面はハメコミ合成です。画面写真に使用したソフトウェアはデモンストレーション用で、販売されていない場合があります。
- 製品写真の大きさは同比率ではありません。
※コンコンコールは三菱電機エンジニアリング株式会社の登録商標です。
※Windowsは、米国Microsoft Corporation. の米国及びその他の国における登録商標です。
※Hydro Ag+は、富士フィルム株式会社の登録商標です。
※本製品の輸出(個人による携行を含む)については、外国為替及び外国貿易法に基づいて日本国政府の許可が必要となる場合があります。



三菱電機エンジニアリング(株) 中津川事業所

三菱電機エンジニアリング株式会社

- 東日本営業支社 …… 〒102-0073 東京都千代田区九段北1-13-5(ヒューリック九段ビル)
TEL (03)3288-1108 FAX (03)3288-1575
- 中日本営業支社 …… 〒450-0002 名古屋市千代田区名駅2-45-7(松岡ビルディング)
TEL (052)565-3435 FAX (052)541-2558
- 西日本営業支社 …… 〒530-0003 大阪市北区堂島2-2-2(近鉄堂島ビル)
TEL (06)6347-2992 FAX (06)6347-2983
- 中四国支店 …… 〒730-0037 広島市中区中町7-32(ニッセイ広島ビル)
TEL (082)248-5390 FAX (082)248-5391
- 九州支店 …… 〒810-0001 福岡市中央区天神1-12-14(紙与渡辺ビル)
TEL (092)721-2202 FAX (092)721-2109
- 中津川事業所 …… 〒508-0015 岐阜県中津川市手賀野3-40
(製造場所) TEL (0573)66-6871 FAX (0573)66-2563

コンコンコール®の
ホームページはこちら



●取扱店