

## 運動用エルゴメータ

For Effective Exercise Therapy

# StrengthErgo.5



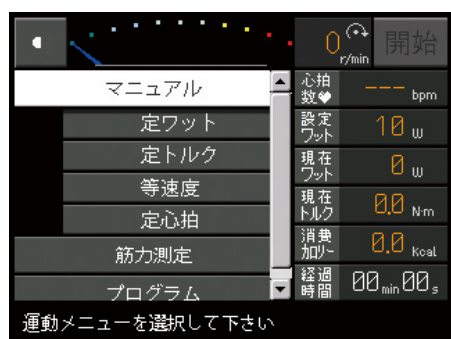
# 適度な運動を適切に行うために

## – For Effective Exercise Therapy –

### 4つの運動モードで患者ごとに適した運動療法を実現

心疾患患者に有用な定仕事率／定心拍制御のほか、無理なく運動できる等速度制御を装備。様々な疾患に対して運動療法を実践できます。

- 仕事率 (w) / トルク (kgf) / 速度 (rpm) / 心拍数 (bpm) の4つの負荷制御モードを搭載
- トレーニングの運動強度、心拍数を設定しウォーミングUP強度並びにトレーニング強度到達時間が設定可能
- リカンベントモデルでは筋力測定機能も搭載



メニュー画面 (\*1)



定心拍運動設定画面



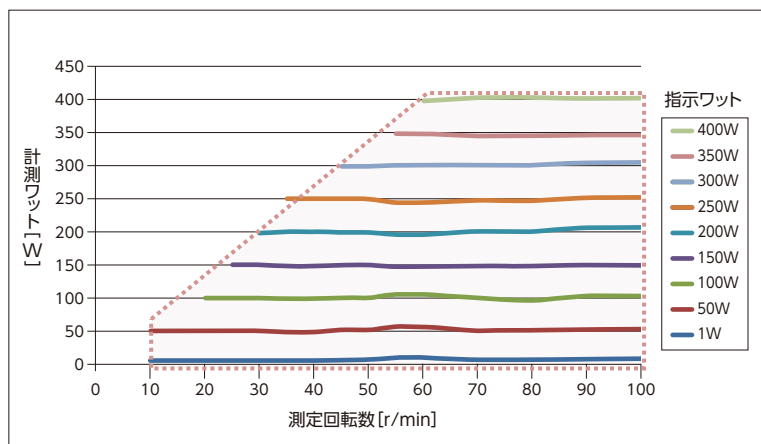
筋力測定結果グラフ画面 (\*2)

\*1、\*2: 筋力測定のみ表示されるメニューボタンや運動結果画面はリカンベントモデルのみ表示されます。

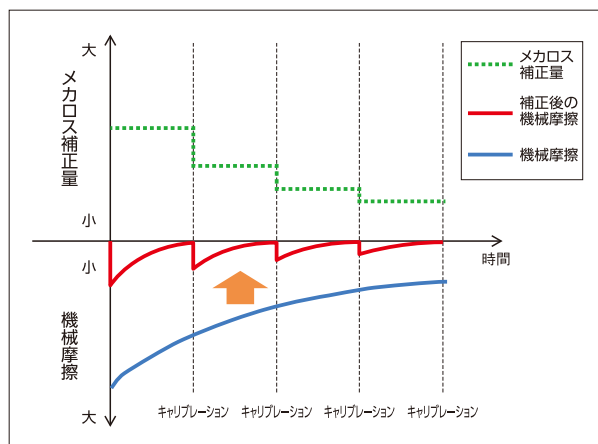
### サーボ制御技術により低体力者に最適な負荷による運動療法を提供

ペダル回転数によらない高精度な負荷制御を実現。より効果的で安全な運動療法が実施できます。

- サーボ制御技術により、低回転数から仕事率 (w) を高精度で制御します
- 実測値に基づいた正確な負荷、心拍数、回転数を表示
- 自動負荷キャリブレーション機能により機械摩擦損を定期的に自動補正します



ストレングスエルゴ5 負荷精度グラフ (\*3)



キャリブレーション機能イメージ図 (\*4)

\*3: 製品個々の精度を保証するものではありません。 \*4: 製品個々の使用時間による機械摩擦量の変化は異なります。

# StrengthErgo.5

ストレングスエルゴ5



リカベンツモデル



アップライトモデル

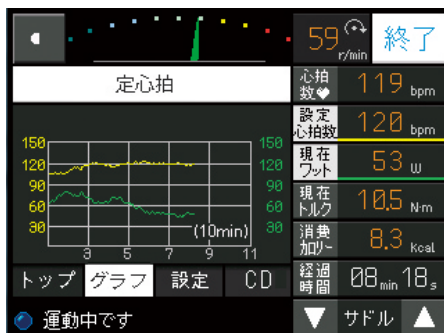
## タッチパネル付きカラー液晶で視認性と操作性を向上

使いやすさに配慮した画面デザインを採用。豊富な情報をわかりやすく表示します。

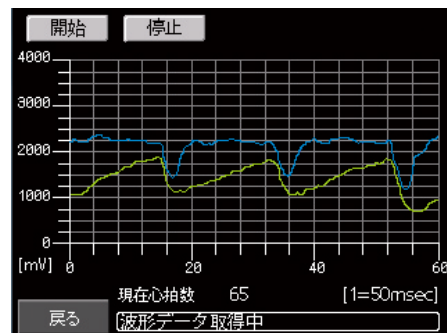
- 使用環境に合わせて画面の向きが自由に変えられる操作BOX
- 対話形式で運動処方を入力&多彩なデータやグラフを表示



5.7インチタッチパネル付カラー液晶



定心拍運動による運動中のグラフ画面



イヤーセンサーによる脈波表示画面

## 外部インターフェースの充実(オプション)

Ethernet<sup>®</sup>タイプの心電計と直接接続が可能。複数台のエルゴメータ管理システム構築が容易です。

- LAN(オプション)により最大8台の管理が可能
- Tango(お客様手配)、心拍センサーセット(オプション)による心拍信号を用いて、運動負荷血圧計も使用できます(心電計、血圧計は本製品と接続可能なものを別途ご用意いただく必要があります)



LANポート



POLAR<sup>®</sup>



Tango

### オプション一覧表

形名	品名	内容
ERG5S-01	トレー(アップライト用)	アップライトモデル用トレー
ERG5S-02	トレー(リカベンツ用)	リカベンツモデル用トレー
ERG5S-24	LANインターフェース	LAN通信機能
ERG5S-23	血圧計インターフェース	RS-232C通信/ECGトリガーインターフェース機能(*5)
ERG5S-21	心拍センサーセット(アップライト用)	POLARトランスミッター×1台、受信I/F(アップライト用)
ERG5S-25	心拍センサーセット(リカベンツ用)	POLARトランスミッター×1台、受信I/F(リカベンツ用)
ERG5S-22	血圧計接続セット(アップライト用)	トレー(アップライト用)+血圧計I/F+心拍センサーセット(アップライト用)
ERG5S-26	血圧計接続セット(リカベンツ用)	トレー(リカベンツ用)+血圧計I/F+心拍センサーセット(リカベンツ用)
ERG5S-29	簡易結束ベルト	血圧計固定用ベルト

\*5: 運動負荷血圧監視装置Tango+/Tango M2(株式会社エス・エム・アイ・ジャパン製)と接続可能です。  
Ethernetは富士ゼロックス株式会社の登録商標です。POLARはPolar Electroの登録商標です。  
RS-232Cはシリアル通信ポートのインターフェース規格です。



トレー(アップライト用)



トレー(リカベンツ用)

# 仕 様

## ■基本仕様

医療機器の種類	整形用機械器具のうち、理学療法用器械器具
医療機器の一般的名称	非電動型展伸・屈伸回転運動装置
販売名	ストレングスエルゴ5
形名	BK-ERG-051(リカンベントモデル) BK-ERG-151(アップライトモデル)
医療機器製造販売届出番号	23B2X10006500001
医療機器のクラス分類	クラスI(一般医療機器)
特定保守管理医療機器の別	該当

## ■一般仕様

電源	交流100V 50/60Hz 300VA
使用温度・使用湿度	5~35℃ 30~85%RH 但し結露なきこと
準拠規格	JIS T 0601-1 JIS T 0601-1-2
有効期限(耐用期間)	7年[自己認証(当社データによる)]
寸法・質量	リカンベントモデル: 1820(L)×640(W)×1120(H)mm 約135kg
	アップライトモデル: 1255(L)×620(W)×1260(H)mm 約95kg
適用範囲	許容身長 140~200cm(個人差があります)
	許容体重 135kg

## ■運動仕様

ワット制御モード	1~400W
トルク制御モード	1~65N・m
等速度制御モード	10~120r/min
筋力測定	0~200N・m *リカンベントモデルのみ
ペダル角度分解能	1deg
消費カロリー最小表示単位	0.1kcal

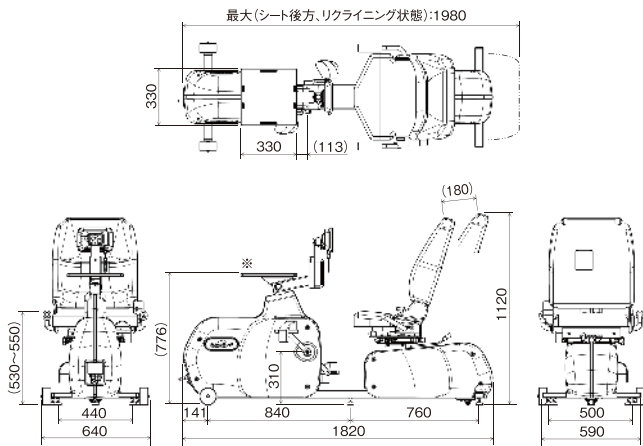
## ■主なオプション

- ・心拍センサー
- ・外部インタフェース(心電計、血圧計用)
- ・トレー

## 外形図 寸法は目安です。保証値ではありません。

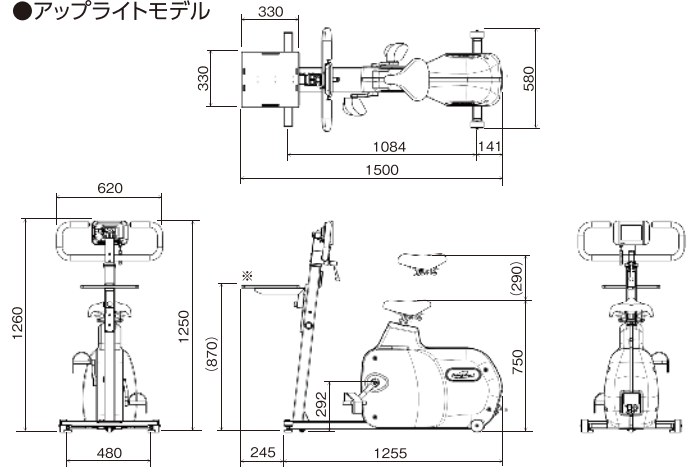
単位(mm)

### ●リカンベントモデル



※トレーはオプションです

### ●アップライトモデル



※トレーはオプションです

## 製造・発売元

### 三菱電機エンジニアリング株式会社 MITSUBISHI ELECTRIC ENGINEERING COMPANY LIMITED

〒102-0073 東京都千代田区九段北1-13-5 ヒューリック九段ビル

三菱電機エンジニアリングホームページ <https://www.mee.co.jp/>

ストレングスエルゴホームページ <https://www.mee.co.jp/sales/other/strengthergo/index.html>  
「ストレングスエルゴ」および「StrengthErgo」は三菱電機エンジニアリングの登録商標です。

#### 【お問い合わせ先】

名古屋事業所……………〒486-0906 愛知県春日井市下屋敷町字下屋敷139  
TEL(0568)36-2096 FAX(0568)36-2376

#### 【製造販売業者】

三菱電機エンジニアリング株式会社  
愛知県春日井市下屋敷町字下屋敷139

- 製品の仕様や構成の一部が予告なく変更されることがありますので予めご了承ください。

<ご使用前に>

- 取扱説明書および添付文書をよくお読みのうえ正しくお使いください。
- この医療機器は保守点検が義務づけられていますので定期点検を委託される場合は、弊社にご相談ください。

## 代理店

## 医療機器製造販売業許可番号

23B2X10006

この印刷物は、2023年7月の発行です。なお、この印刷物に掲載した内容は、改善のために予告なく変更する場合がありますので、ご採用の節には、事前に弊社までお問い合わせください。