

# MEE FA機器 テクニカルニュース

No.FAB1-010

2012年 7月発行

|      |                                    |
|------|------------------------------------|
| 表 題  | EQGPIB 形 GPIB インタフェースユニット生産中止のお知らせ |
| 適用機種 | EQGPIB 形 GPIB インタフェースユニット          |

MEE FA 機器製品に格別のご愛顧を賜り厚く御礼申し上げます。

このたび、ご愛顧いただいております FA 周辺機器の一部機種の生産を、下記のとおり中止させていただきますので、ご了承の程宜しくお願いいたします。

## 記

### 1. 生産中止機種

| 品 名              | 形 名    |
|------------------|--------|
| GPIB インタフェースユニット | EQGPIB |

### 2. 生産中止時期

- ・受注締め切り 2012年 12月末日
- ・生産中止日 2013年 3月末日

### 3. 生産中止理由

使用部品の一部が入手困難な状況であり、製品の継続生産に支障をきたすことが予想されるため。

### 4. 修理対応

- ・修理対応期間 2020年 3月末日（生産中止後、7年間）

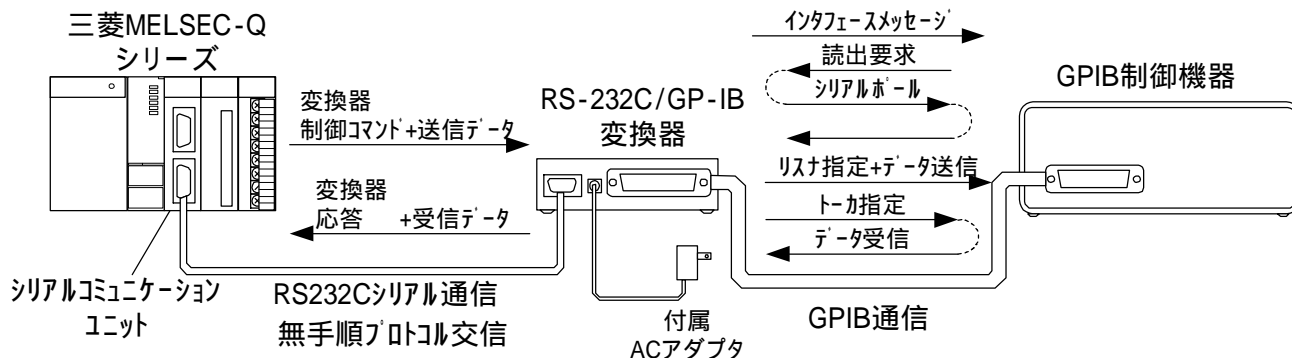
### 5. GPIB 制御機器と MELSEC-Q シリーズとの通信の置き換え方法

MELSEC-Q シリーズユニットでの代替品はありません。

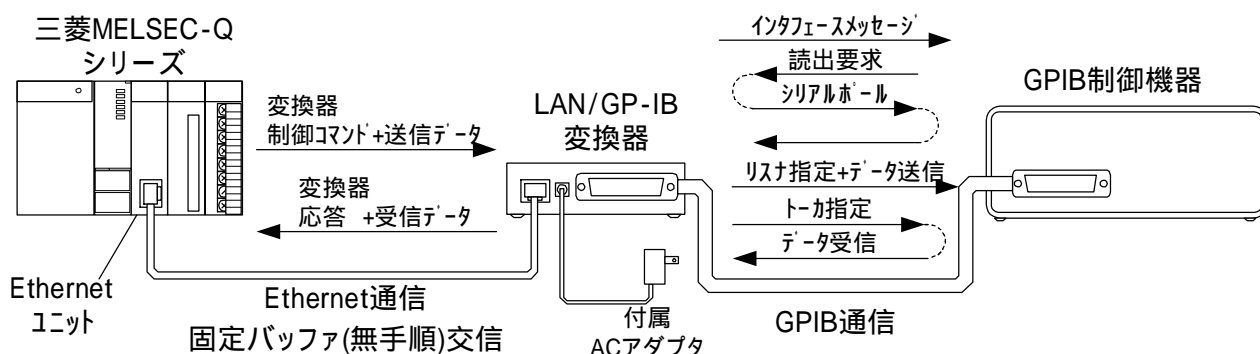
三菱シーケンサ MELSEC - Q シリーズと GPIB 制御機器との間でデータを交信するには、次頁に示しますような変換器を使用した GPIB 制御機器との通信方法がございます。

<次頁につづく>

(1) RS-232C/GP-IB 変換器の活用



(2) LAN / GP-IB 変換器の活用



弊社では以下の変換器を使用して GPIB 機器との交信を確認しています。

確認した変換器と搭載機能比較

| 搭載機能              | メーカー名        | 株式会社ゼニス計測システム                |   |   |
|-------------------|--------------|------------------------------|---|---|
|                   | ユニット<br>(形名) | MEE<br>GPIB ユニット<br>(EQGPIB) | RS-232C/GP-IB 変換器<br>AC アダプタセット品<br>(ZS-6143F-AC) | LAN/GP-IB 変換器<br>AC アダプタセット品<br>(ZS-6180F-AC) |
| SH (ソースハンドシェイク)   |              |                              |   |   |
| AH (アクセプタハンドシェイク) |              |                              |   |   |
| C (コントローラ)        |              |                              |   |   |
| T (トカ)            |              |                              | } (制約 1)  | } (制約 1)                                      |
| L (リスナ)           |              |                              |   |   |
| SRQ (サービスリクエスト)   |              |                              |   |   |
| RL (リモート/ローカル)    |              |                              |   |   |
| PP (パラレルポール)      |              |                              | × (制約 2)  | × (制約 2)                                      |
| DCL (デバイスクリア)     |              |                              |   |   |
| GET (デバイストリガ)     |              |                              |   |   |

:機能あり :機能に制約あり ×:機能無し

制約 1:変換器はマスタとして動作しますが、スレーブとして動作させることはできません。

制約 2:パラレルポール機能は搭載しておりませんので、サービスリクエスト機能で代用してください。

株式会社ゼニス計測システムのお問い合わせ先: TEL 042-368-2126 FAX 042-364-0067 <http://www.zenisu.co.jp>

<次頁につづく>

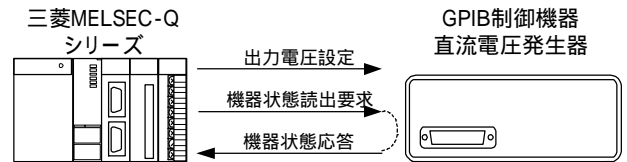
## (3) 置き換える上での注意事項

GPIB 機器とのデータ交信用シーケンスプログラムに Ethernet ユニットまたはシリアルコミュニケーションユニットに接続する場合は、それぞれの送受信シーケンスプログラムが必要になります。

GPIB 制御機器との交信時間が以下のように長くなります。

例) 電圧発生器の出力電圧を設定し、設定後の測定器の状態を読み出すデータ交信にかかる時間

| ユニット                  | 交信時間           |
|-----------------------|----------------|
| EQGPB                 | 188ms          |
| ZS-6143F(シリアル通信)      | 200ms (1.06 倍) |
| ZS-6180F(Ethernet 通信) | 227ms (1.21 倍) |



出力電圧設定コマンド "V5D+1.2V"  
 機器状態読出要求コマンド "PANE?"  
 機器状態応答 "V5,1.00000 V, VL0130IL125, OP"

1回の交信で送受信可能なデータ数が減少します。

1回の交信で送受信可能なデータ数最大値

| ユニット                      | 送信(バイト) | 受信(バイト) | 備考                                |
|---------------------------|---------|---------|-----------------------------------|
| EQGPB                     | 27,631  | 28,655  | バッファメモリのユーザ設定領域をデータ送受信領域に設定したときの値 |
| ZS-6143F<br>(シリアル通信)      | 8k      | 8k      | ZS-6143F のデータバッファ容量の制約            |
| ZS-6180F<br>(Ethernet 通信) | 2046    | 2046    | シーケンサ側イーサネットユニットのデータバッファ容量の制約     |

この変換器をスレーブとして動作させることはできません。

EQGPB ユニートをスレーブとしてご使用いただき、置き換えをご検討される場合は、下記の技術サポートセンターにご相談ください。

 **三菱電機エンジニアリング株式会社**  
**MITSUBISHI ELECTRIC ENGINEERING COMPANY LIMITED**  
 〒102-0073 東京都千代田区九段北 1-13-5  
 (ヒューリック九段ビル)  
 ホームページ URL <http://www.mee.co.jp>

東日本営業支社 TEL.03-3288-1743 FAX.03-3288-1575  
 中日本営業支社 TEL.052-565-3435 FAX.052-541-2558  
 西日本営業支社 TEL.06-6347-2985 FAX.06-6347-2983  
 中国営業グループ TEL.082-248-5390 FAX.082-248-5391  
 九州営業支社 TEL.092-721-2202 FAX.092-721-2109

技術的なお問い合わせは

名古屋事業所 TEL.0568-36-2068 FAX.0568-36-2045

技術サポートセンター

受付 / 9:00 - 17:00 月曜 - 金曜 (土・日・祝祭日、春期・夏期・年末年始の休日を除く通常業務日)