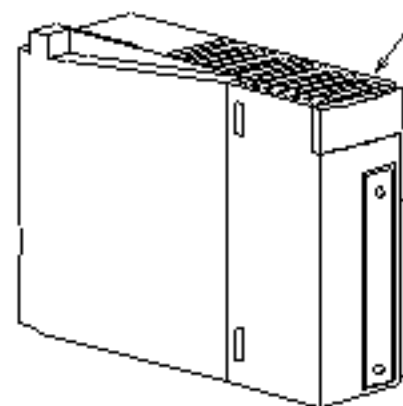
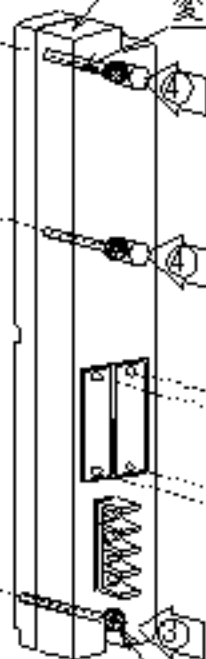


Qシリーズ対象ユニット



変換アダプタ

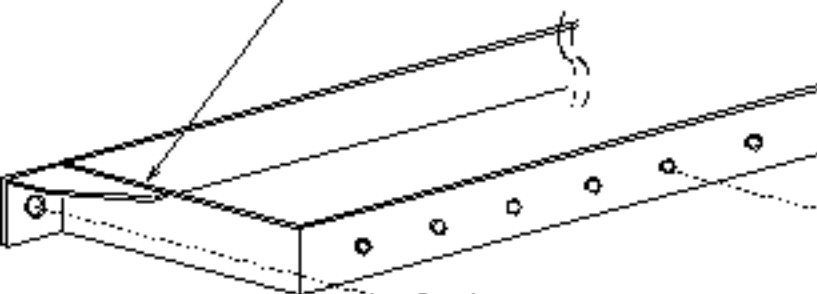
変換アダプタ取付けネジ
M2.6×20



SYSMAC Cシリーズ
コネクタ

SYSMAC Cシリーズ
コネクタ取付けネジ(M2.6)

変換アダプタ固定台



変換アダプタ固定台取付けネジ
M4×8(変換アダプタ固定台に付属)

変換アダプタ下部取付けネジ
M3×20

