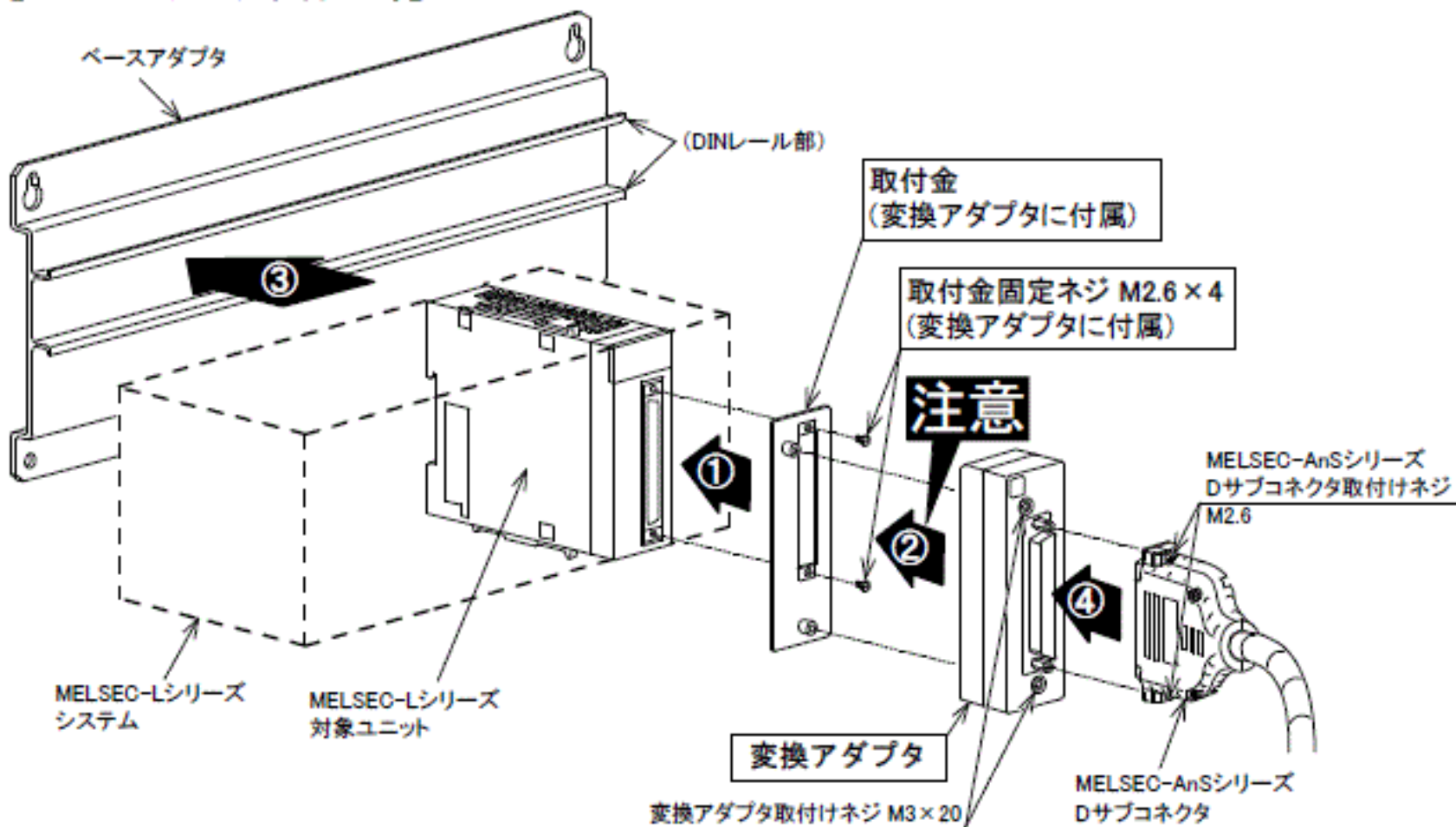
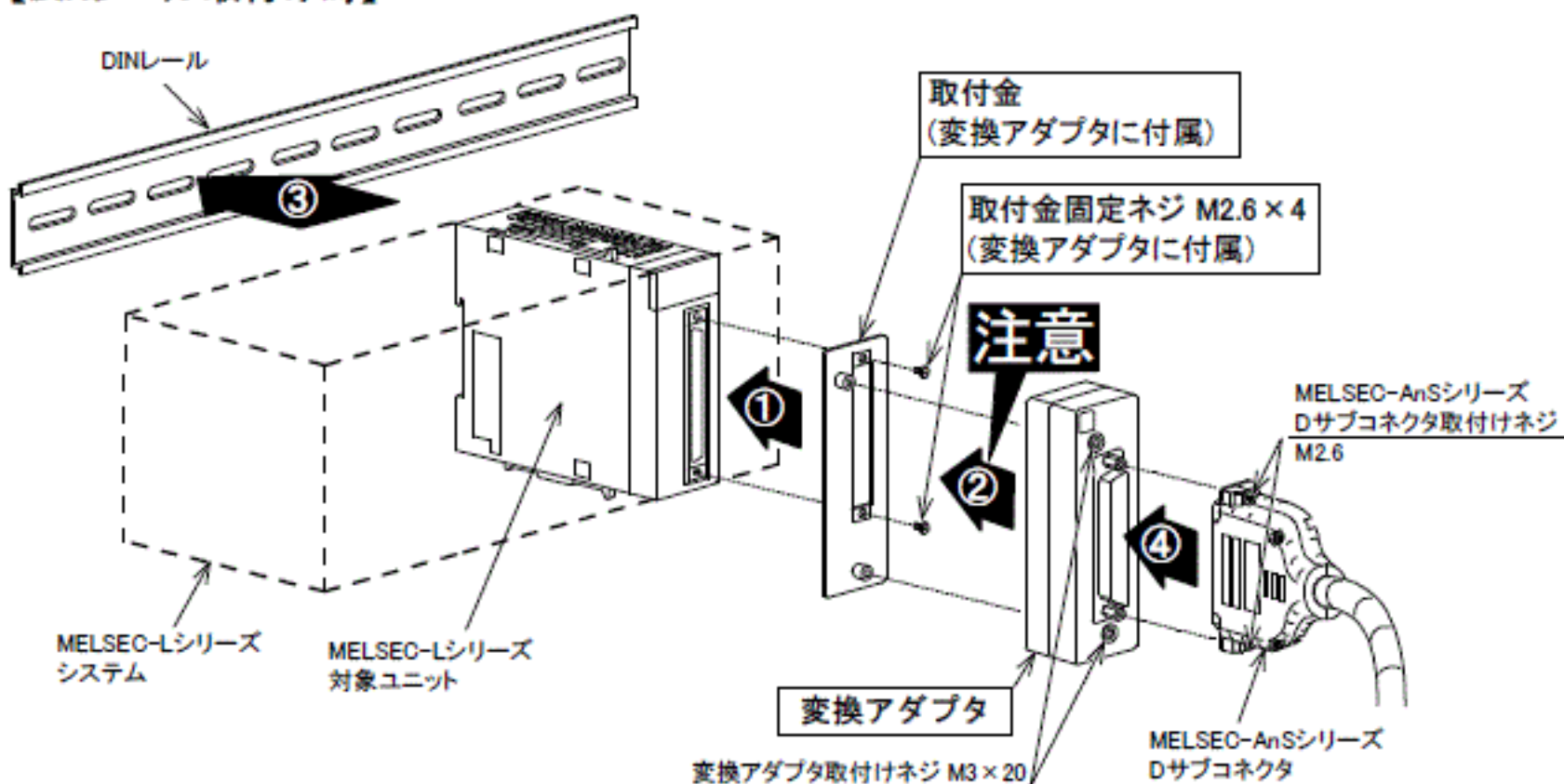


【ベースアダプタ取付け時】



【DINレール取付け時】



ベースアダプタ取付け時

既設MELSEC-AnSシリーズベースユニットを取り外し、ベースアダプタERNT-ASLB口口を取付けてください。
なおベースアダプタの取付け方法は、ベースアダプタのマニュアルを参照ください。

DINレール取付け時

DINレールを盤面に取付けてください。
なおDINレールの取付けについては、MELSEC-L CPUユニットユーザーズマニュアルを参照ください。

- ① 取付金をMELSEC-Lシリーズ対象ユニットに取付金固定ネジ(M2.6 × 4)で固定してください。(2ヶ所)
- ② MELSEC-Lシリーズ対象ユニットに変換アダプタを装着し、変換アダプタ取付けネジ(M3 × 20)で固定してください。(2ヶ所)

注意

ネジを締付ける前に、変換アダプタがMELSEC-Lシリーズ対象ユニットへ確実に装着されていることを確認してください。浮いた状態や傾いた状態でネジを締付けると、変換アダプタ取付けネジおよび取付金の破損の原因になります。

- ③ MELSEC-Lシリーズシステムをベースアダプタ(DINレール部)またはDINレールに取付けてください。
- ④ 変換アダプタへMELSEC-AnSシリーズDサブコネクタをMELSEC-AnSシリーズDサブコネクタコネクタ取付けネジ(M2.6)にて固定してください。(2ヶ所)