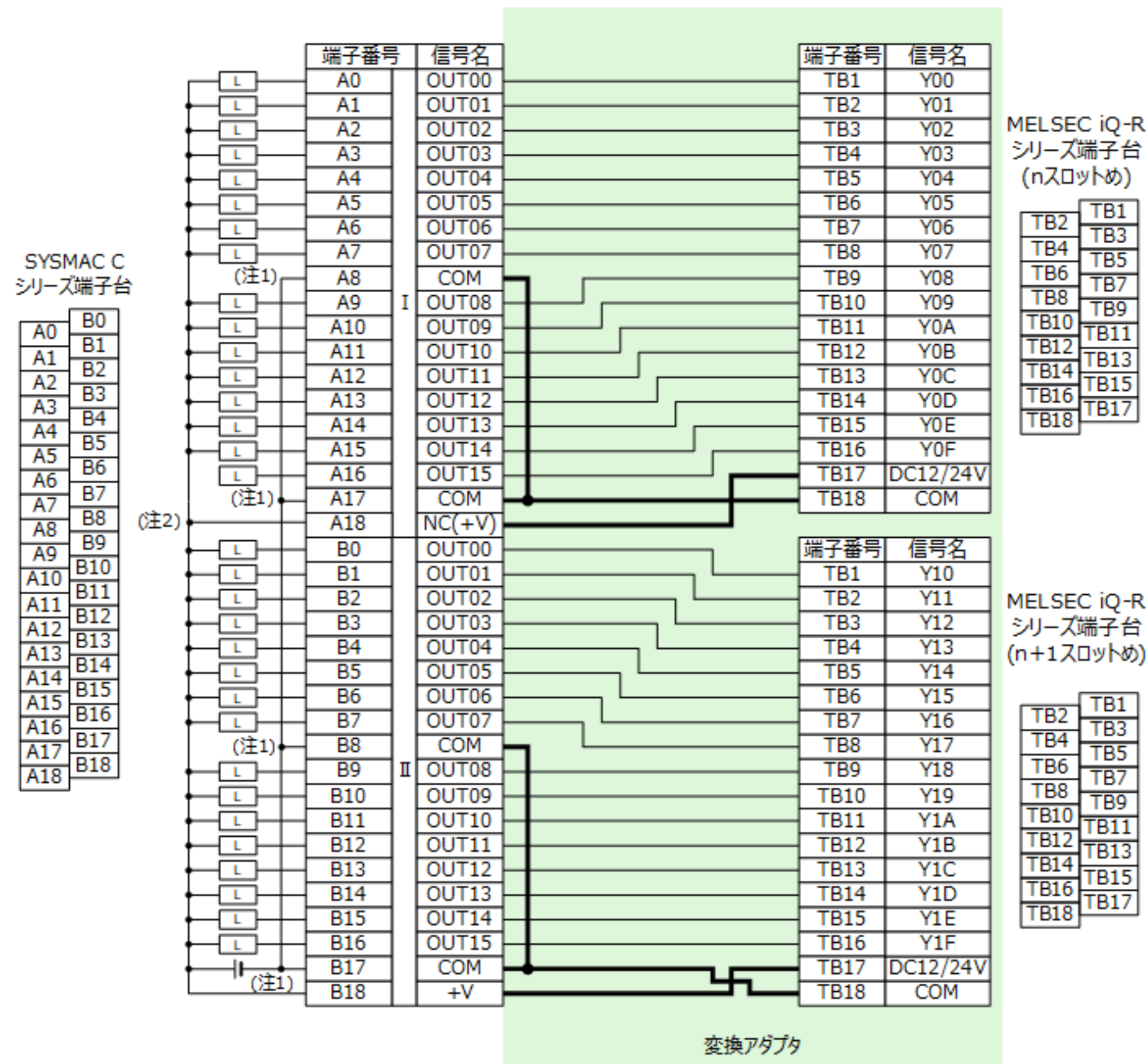
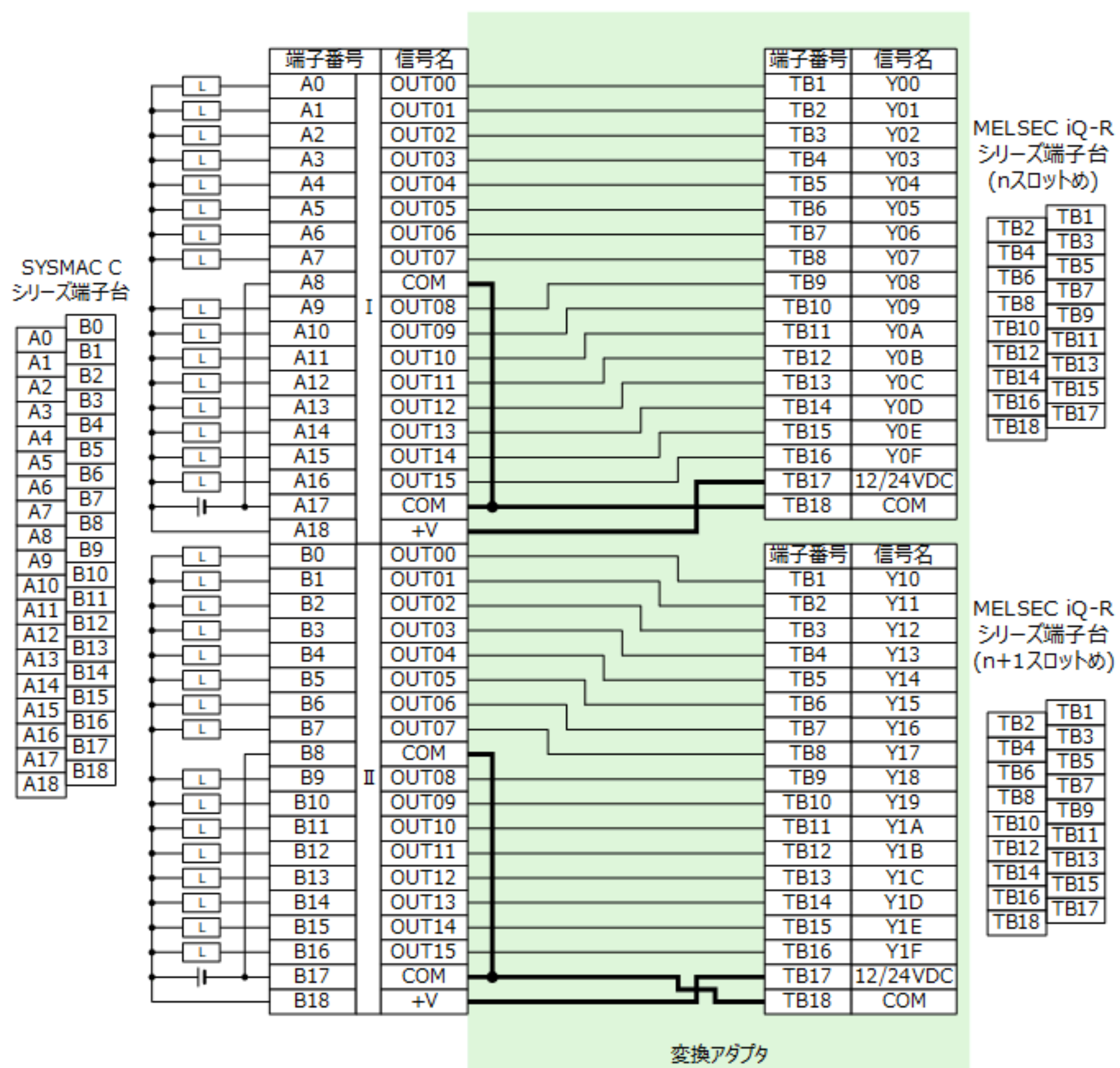


C500-OD412 → RY40NT5P (2台) の場合



C500-OD414 / C500-OD218 → RY40NT5P (2台) の場合



(注1) C500-OD412からの置き換えにおいて、1コモンあたりの点数が、32点/1コモン → 16点/1コモン(2ユニット)となるため、SYSMAC Cシリーズ側の端子番号A8, A17とB8, B17のCOMは必ず配線してください。

(注2) SYSMAC Cシリーズ側の端子番号A18にDC12/24Vの追加供給が必要となります。