

FA 機器 テクニカルニュース

No. FAB3-042

2018 年 11 月発行

表 題 FA グッズ 三菱電機(株)製 MELSEC iQ-F 位置決めユニット FX5-20PG-D 対応についてのお知らせ

適用機種 FA グッズ

FA 機器製品に格別のご愛顧を賜り厚く御礼申し上げます。

このたび、ご愛顧頂いております FA グッズ位置決めユニット用端子台変換・ケーブルにつきまして、三菱電機(株)製 MELSEC iQ-F シリーズ位置決めユニット FX5-20PG-D への適用が可能であることをご連絡いたします。

記

1. 対象機種一覧

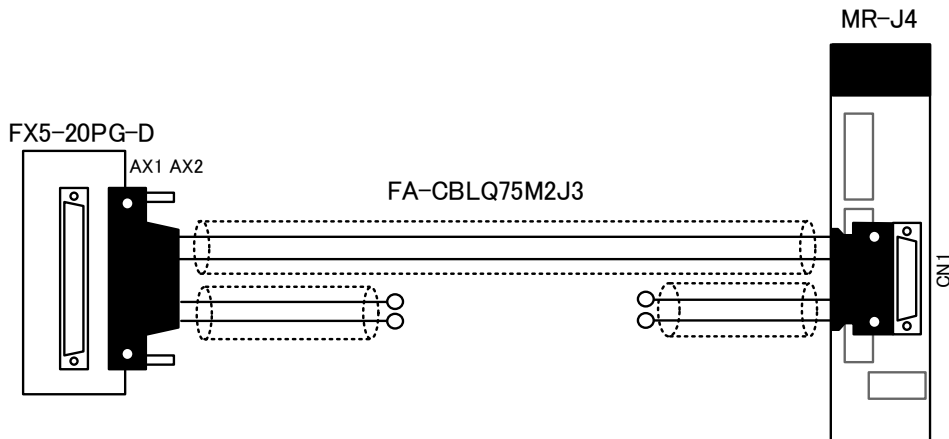
位置決めユニット FX5-20PG-D に適用が可能となる FA グッズの機種一覧を以下に示します。それぞれの使用方法は次頁以降に示します。

品名	形名	接続可能サーボアンプ
QD75 位置決めケーブル	FA-CBLQ75M2J2	三菱電機(株)製汎用 AC サーボ MR-J2A/J2SA シリーズ
	FA-CBLQ75M2J2-P	
	FA-CBLQ75M2J3	三菱電機(株)製汎用 AC サーボ MR-J3A/J4A シリーズ
	FA-CBLQ75M2J3-P	
	FA-CBLQ75Y2E2	(株)安川電機製 Σ-II / Σ-II PLUS シリーズ
	FA-CBLQ75Y2E3	(株)安川電機製 Σ-III / Σ-V シリーズ
	FA-CBLQ75G2	汎用ステッピングモータ 汎用サーボアンプ
	FA-CBLQ75G2-P	
位置決めユニットー 変換ユニット間接続ケーブル	FA-CBL05Q7	-
	FA-CBL10Q7	
信号変換ユニットー サーボアンプ間接続ケーブル	FA-CBLQ7DM1J3	三菱電機(株)製汎用 AC サーボ MR-J3A/J4A シリーズ
	FA-CBLQ7DG1	汎用ステッピングモータ 汎用サーボアンプ
位置決め信号変換ユニット	FA-LTBQ75DP	-

(1)サーボアンプ接続ケーブルの使用方法

1)機器構成

以下に位置決めユニット FX5-20PG-D と AC サーボアンプの FA グッズ接続ケーブルを使用した接続構成を示します。

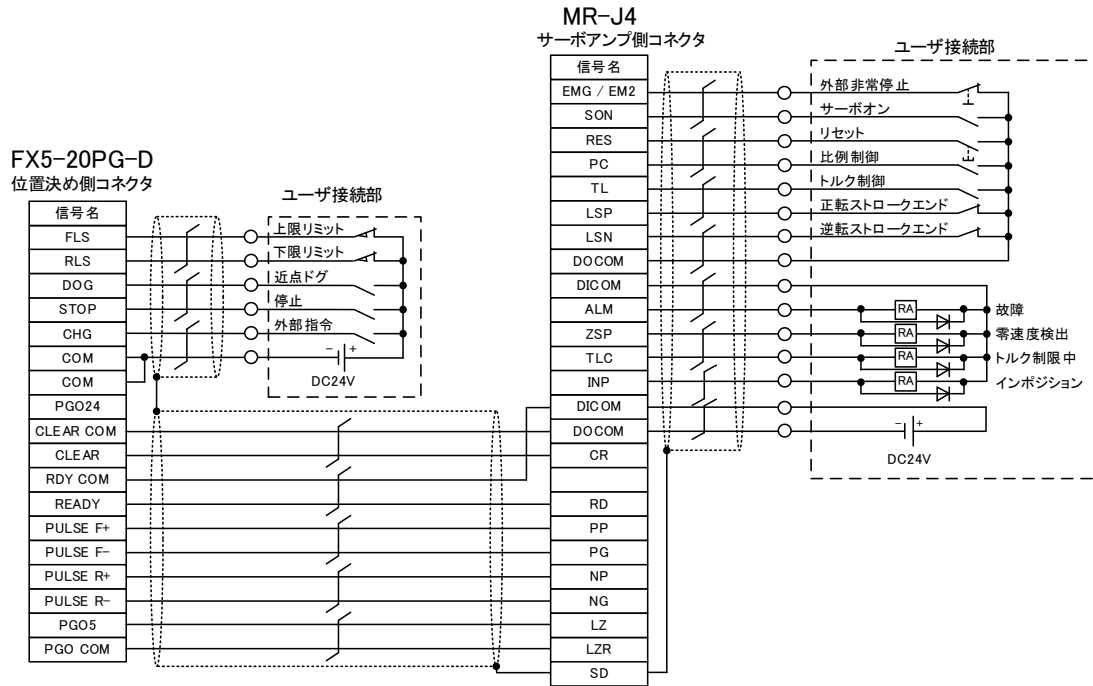


2)選定表

FA グッズ形名	接続可能シーケンサ	接続可能サーボアンプ
FA-CBLQ75M2J2 FA-CBLQ75M2J2-P	FX5-20PG-D RD75D2/4 QD75D2/2N/4/4N LD75D2/4	三菱電機(株)製汎用 AC サーボ MR-J2A/J2SA シリーズ
FA-CBLQ75M2J3 FA-CBLQ75M2J3-P	FX5-20PG-D RD75D2/4 QD75D2/2N/4/4N LD75D2/4	三菱電機(株)製汎用 AC サーボ MR-J3A/J4A シリーズ
FA-CBLQ75Y2E2	FX5-20PG-D RD75D2/4 QD75D2/2N/4/4N LD75D2/D4	(株)安川電機製 Σ-II / Σ-II PLUS シリーズ
FA-CBLQ75Y2E3	FX5-20PG-D RD75D2/4 QD75D2/2N/4/4N LD75D2/D4	(株)安川電機製 Σ-III / Σ-V シリーズ
FA-CBLQ75G2 FA-CBLQ75G2-P	FX5-20PG-D FX5-20PG-P RD75P2/P4/D2/D4 QD75D2/D2N/D4/D4N QD75P2/P2N/P4/P4N LD75P2/P4/D2/D4	汎用ステッピングモータ 汎用サーボアンプ

3) 配線例

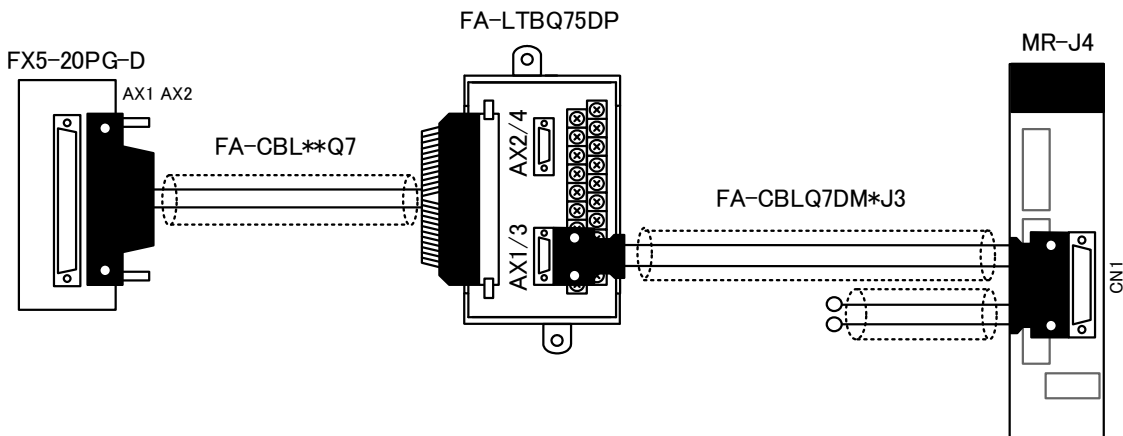
以下に FA グッズ使用時の配線例を示します。配線時には必ずご使用のシーケンサおよびサーボアンプのマニュアルをご確認の上、ご使用ください。



(2) 変換ユニット・ケーブルの使用方法

1) 機器構成

以下に位置決めユニット FX5-20PG-D と AC サーボアンプ MR-J4 の FA グッズ変換ユニットを使用した接続構成を示します。



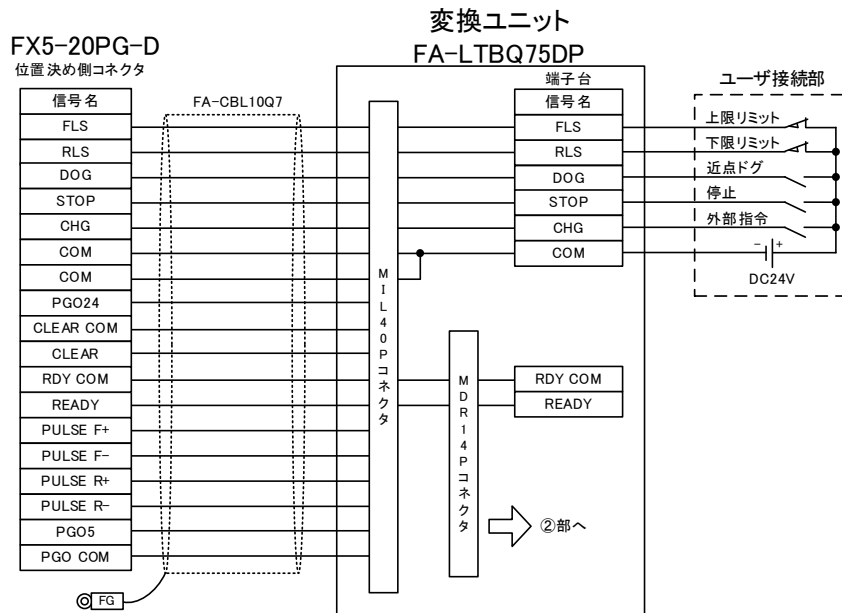
2) 選定表

FA グッズ形名			接続可能シーケンサ	接続可能サーボアンプ
接続ケーブル (シーケンサ側)	変換ユニット	接続ケーブル (サーボアンプ側)		
FA-CBL05Q7 FA-CBL10Q7	FA-LTBQ75DP	FA-CBLQ7DM1J3	FX5-20PG-D RD75D2/D4 QD75D1/D2/D4 QD75D1N/D2N/D4N LD75D1/D2 QD70D4/D8	三菱電機(株)製汎用 AC サーボ MR-J3A/J4A シリーズ
		FA-CBLQ7DG1	FX5-20PG-D FX5-20PG-P RD75D2/D4/P2/P4 QD75D1/D2/D4 QD75D1N/D2N/D4N QD75P1/P2/P4 QD75P1N/P2N/P4N LD75D1/D2/D4 LD75P1/P2/P4 QD70D4/D8	汎用ステッピングモータ 汎用サーボアンプ

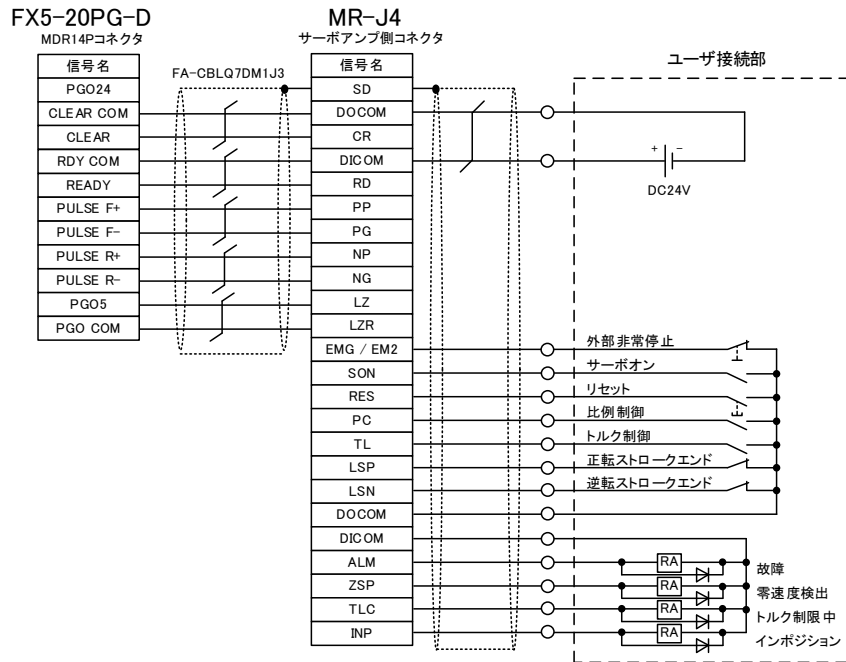
3) 配線例

以下に FA グッズ使用時の配線例を示します。配線時には必ずご使用のシーケンサおよびサーボアンプのマニュアルをご確認の上、ご使用ください。

①シーケンサ - 信号変換ユニット間



②信号変換ユニット - サーボアンプ間



 **三菱電機エンジニアリング株式会社**
MITSUBISHI ELECTRIC ENGINEERING COMPANY LIMITED
 〒102-8404 東京都千代田区九段北1-13-5 (ヒューリック九段ビル)
 ホームページURL <http://www.mee.co.jp/>

東日本営業支社 TEL.03-3288-1743 FAX.03-3288-1575
 中日本営業支社 TEL.052-565-3435 FAX.052-541-2558
 西日本営業支社 TEL.06-6347-2926 FAX.06-6347-2983
 中四国支店 TEL.082-248-5390 FAX.082-248-5391
 九州支店 TEL.092-721-2202 FAX.092-721-2109

技術的なお問い合わせは

【FAグッズ関連】

名古屋事業所(FAグッズ技術課) TEL.052-723-8058 FAX.052-723-8062