

## FA 機器 テクニカルニュース

No.FAB3-038 1/4

2017 年 9 月発行

表 題 FA グッズ 三菱電機(株)製 MELSEC iQ-F 位置決めユニット対応についてのお知らせ

適用機種 位置決めユニット用端子台変換・ケーブル

当社FA機器製品に格別のご愛顧を賜り厚く御礼申し上げます。  
 FAグッズ位置決めユニット用端子台変換・ケーブルにおいて、三菱電機(株)製 MELSEC iQ-F シリーズ位置決めユニット FX5-20PG-P への適用が可能であることをご連絡いたします。

## 1. 対象機種一覧

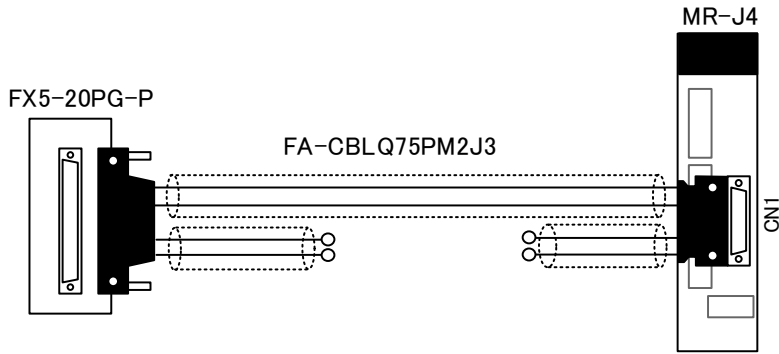
位置決めユニット FX5-20PG-P に適用が可能となる FA グッズの機種一覧を以下に示します。それぞれの使用方法は次頁以降に示します。

| 品名                         | 形名             | 接続可能サーボアンプ                            |
|----------------------------|----------------|---------------------------------------|
| QD75 位置決めケーブル              | FA-CBLQ75PM2J2 | 三菱電機(株)製汎用 AC サーボ<br>MR-J2A/J2SA シリーズ |
|                            | FA-CBLQ75PM2J3 | 三菱電機(株)製汎用 AC サーボ<br>MR-J3A/J4A シリーズ  |
|                            | FA-CBLQ75G2    | 汎用ステッピングモータ<br>汎用サーボアンプ               |
|                            | FA-CBLQ75G2-P  |                                       |
| 位置決めユニットー<br>変換ユニット間接続ケーブル | FA-CBL05Q7     | -                                     |
|                            | FA-CBL10Q7     |                                       |
| 信号変換ユニットー<br>サーボアンプ間接続ケーブル | FA-CBLQ7PM1J3  | 三菱電機(株)製汎用 AC サーボ<br>MR-J3A/J4A シリーズ  |
|                            | FA-CBLQ7DG1    |                                       |
| 位置決め信号変換ユニット               | FA-LTBQ75DP    | -                                     |

(1)サーボアンプ接続ケーブルの使用方法

1)機器構成

以下に位置決めユニット FX5-20PG-P と AC サーボアンプ MR-J4 の FA グッズ接続ケーブルを使用した接続構成を示します。

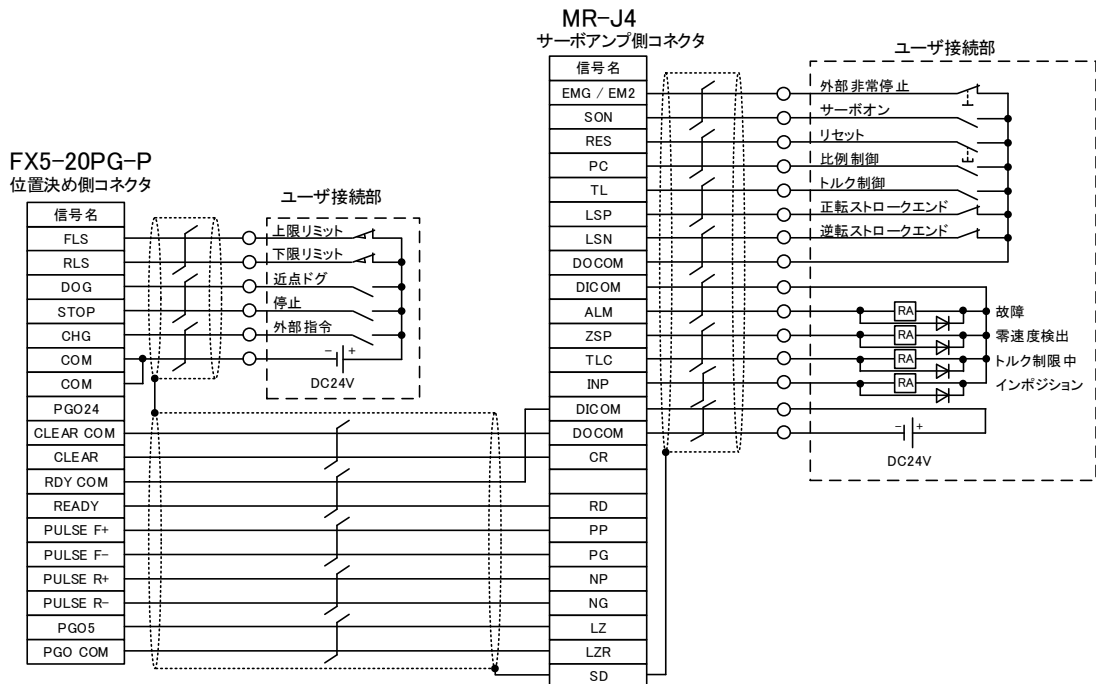


2)選定表

| FA グッズ形名                     | 接続可能シーケンサ   | 接続可能サーボアンプ                            |
|------------------------------|---|---------------------------------------|
| FA-CBLQ75PM2J2               | RD75P2/4<br>QD75P2N/4N<br>LD75P2/4<br>FX5-20PG-P                      | 三菱電機(株)製汎用 AC サーボ<br>MR-J2A/J2SA シリーズ |
| FA-CBLQ75PM2J3               | RD75P2/4<br>QD75P2N/4N<br>LD75P2/4<br>FX5-20PG-P                      | 三菱電機(株)製汎用 AC サーボ<br>MR-J3A/J4A シリーズ  |
| FA-CBLQ75G2<br>FA-CBLQ75G2-P | RD75P2/P4/D2/D4<br>QD75P2N/4N/D2N/4N<br>LD75P2/P4/D2/D4<br>FX5-20PG-P | 汎用ステッピングモータ<br>汎用サーボアンプ               |

3)配線例

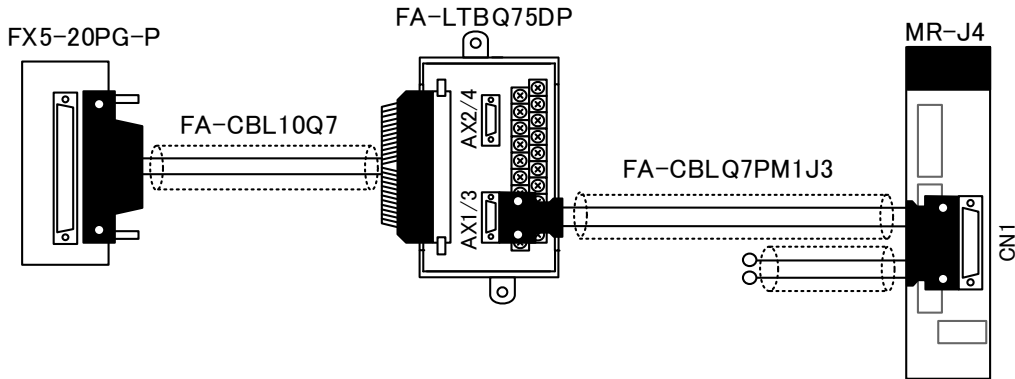
以下に FA グッズ使用時の配線例を示します。配線時には必ずご使用のシーケンサおよびサーボアンプのマニュアルをご確認の上、ご使用ください。



(2) 変換ユニット・ケーブルの使用方法

1) 機器構成

以下に位置決めユニット FX5-20PG-P と AC サーボアンプ MR-J4 の FA グッズ変換ユニットを使用した接続構成を示します。



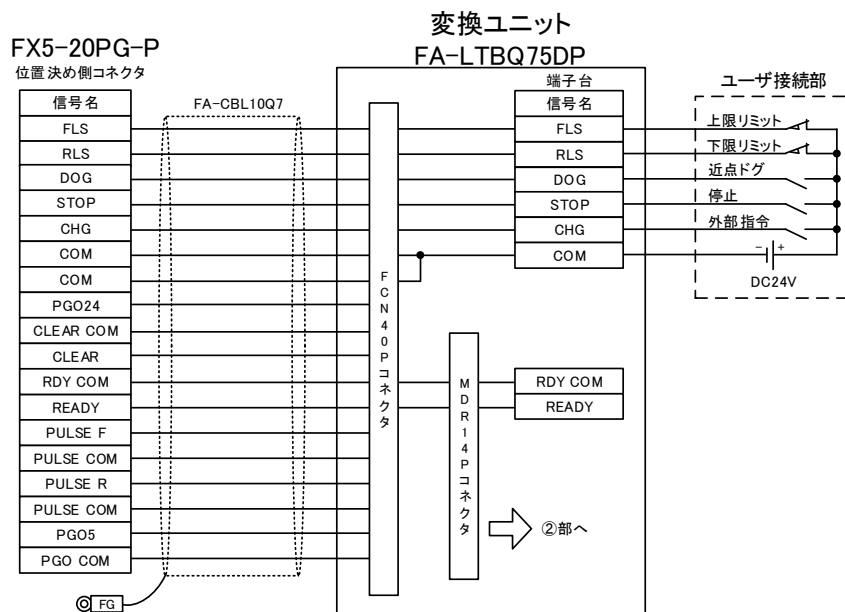
2) 選定表

| FA グッズ形名                 |             |                     | 接続可能シーケンサ                                    | 接続可能サーボアンプ                           |
|--------------------------|-------------|---------------------|--|--------------------------------------|
| 接続ケーブル<br>(シーケンサ側)       | 変換ユニット      | 接続ケーブル<br>(サーボアンプ側) |  |                                      |
| FA-CBL05Q7<br>FA-CBL10Q7 | FA-LTBQ75DP | FA-CBLQ7PM1J3       | RD75P2/P4<br>QD75P1N/P2N/P4N<br>LD75P1/P2/P4 | 三菱電機(株)製汎用 AC サーボ<br>MR-J3A/J4A シリーズ |
|                          |             | FA-CBLQ7DG1         | <u>FX5-20PG-P</u>                            | 汎用ステッピングモータ<br>汎用サーボアンプ              |

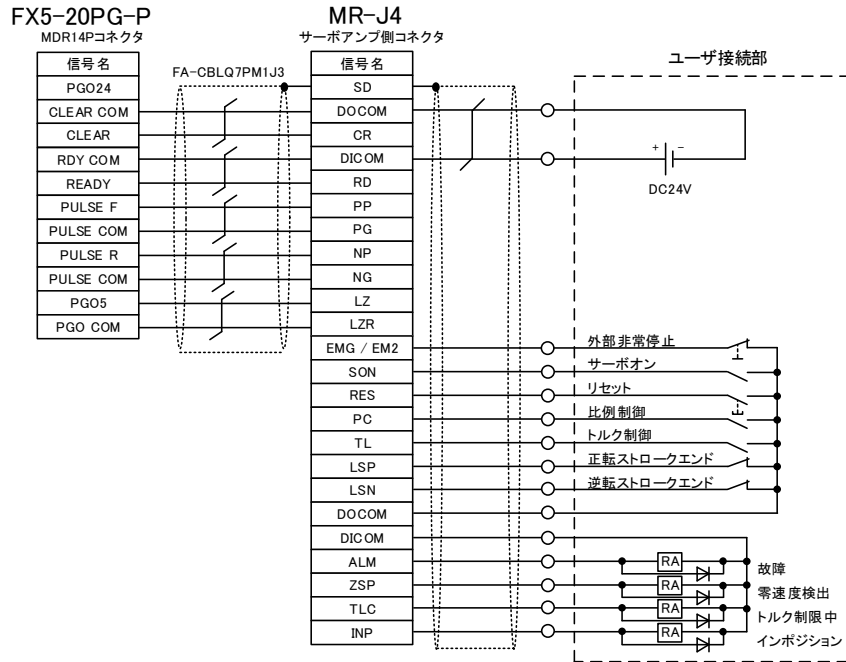
3) 配線例

以下に FA グッズ使用時の配線例を示します。配線時には必ずご使用のシーケンサおよびサーボアンプのマニュアルをご確認の上、ご使用ください。

①シーケンサ - 信号変換ユニット間



②信号変換ユニット - サーボアンプ間



MELSEC は三菱電機(株)の登録商標です。

**三菱電機エンジニアリング株式会社**  
MITSUBISHI ELECTRIC ENGINEERING COMPANY LIMITED  
〒102-8404 東京都千代田区九段北1-13-5 (ヒューリック九段ビル)  
ホームページURL <http://www.mee.co.jp/>

東日本営業支店 TEL.03-3288-1743 FAX.03-3288-1575  
中日本営業支店 TEL.052-565-3435 FAX.052-541-2558  
西日本営業支店 TEL.06-6347-2926 FAX.06-6347-2983  
中 四 国 支 店 TEL.082-248-5390 FAX.082-248-5391  
九 州 支 店 TEL.092-721-2202 FAX.092-721-2109

技術的なお問い合わせは

【FAグッズ関連】

名古屋事業所(FAグッズ技術課) TEL.052-723-8058 FAX.052-723-8062