

# MEE FA機器 テクニカルニュース

No.FAB3-013 1/4

2012年 8月発行

表 題	FAグッズ位置決めユニット用端子台変換・ケーブルにおける三菱電機(株)製MR-J4Aシリーズへの適用について
適用機種	位置決めユニット用端子台変換・ケーブル

MEE FA機器製品に格別のご愛顧を賜り厚く御礼申し上げます。

FAグッズ位置決めユニット用端子台変換・ケーブルにおいて、三菱電機(株)製MR-J3Aシリーズ用製品にてMR-J4Aシリーズへの適用が可能であることをご連絡いたします。

※MR-J3AシリーズおよびMR-J4Aシリーズは三菱電機(株)製サーボアンプMR-J3シリーズおよびMR-J4シリーズのパルス列入カタイプを示します。

## 1. 接続対応機種一覧

品名	形名	接続可能 シーケンサ	接続可能 サーボアンプ
QD75 位置決めケーブル	FA-CBLQ75M2J3	QD75D2N/D4N	MR-J3Aシリーズ MR-J4Aシリーズ
	FA-CBLQ75M2J3-P	LD75D2/D4	
	FA-CBLQ75M2J3-1	QD75D1N LD75D1	
	FA-CBLQ75PM2J3	QD75P2N/P4N LD75P2/P4	
	FA-CBLQ75PM2J3-1	QD75P1N LD75P1	
A1SD75P□-S3、AJ65BT-D75P2-S3 位置決めケーブル	FA-CBLA75M2J3-P	A1SD75P1-S3 /P2-S3/P3-S3 AJ65BT-D75P2-S3	
位置決めユニットー 信号変換ユニット間接続ケーブル	FA-CBL05Q7	QD75D1N/D2N/D4N QD75P1N/P2N/P4N LD75D1/D2/D4	-
	FA-CBL10Q7	LD75P1/P2/P4 QD70D4/D8	
信号変換ユニットー サーボアンプ間接続ケーブル	FA-CBLQ7DM1J3	-	MR-J3Aシリーズ MR-J4Aシリーズ
	FA-CBLQ7DM2J3		
	FA-CBLQ7DM3J3		
	FA-CBLQ7PM1J3		
	FA-CBLQ7PM2J3		
位置決め信号変換ユニット	FA-LTBQ75DP	-	-

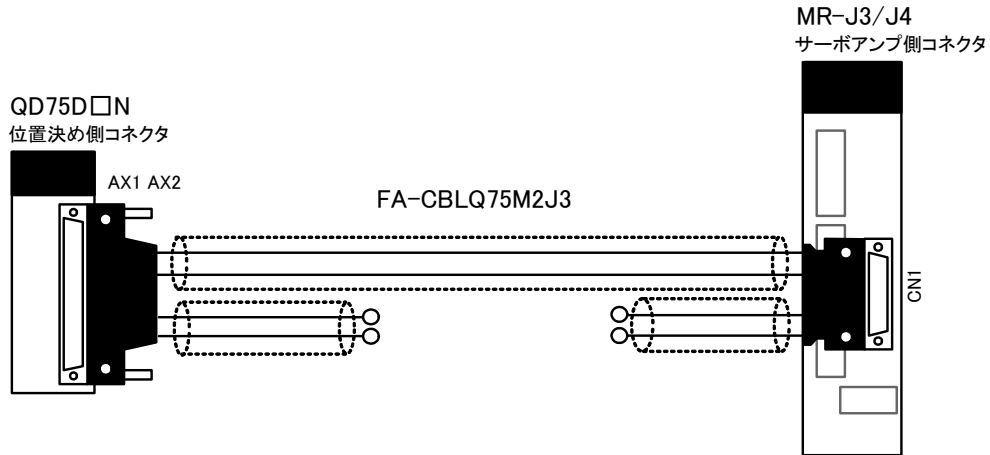
2. 接続例

以下に FA グッズ使用時の配線の一例を示します。

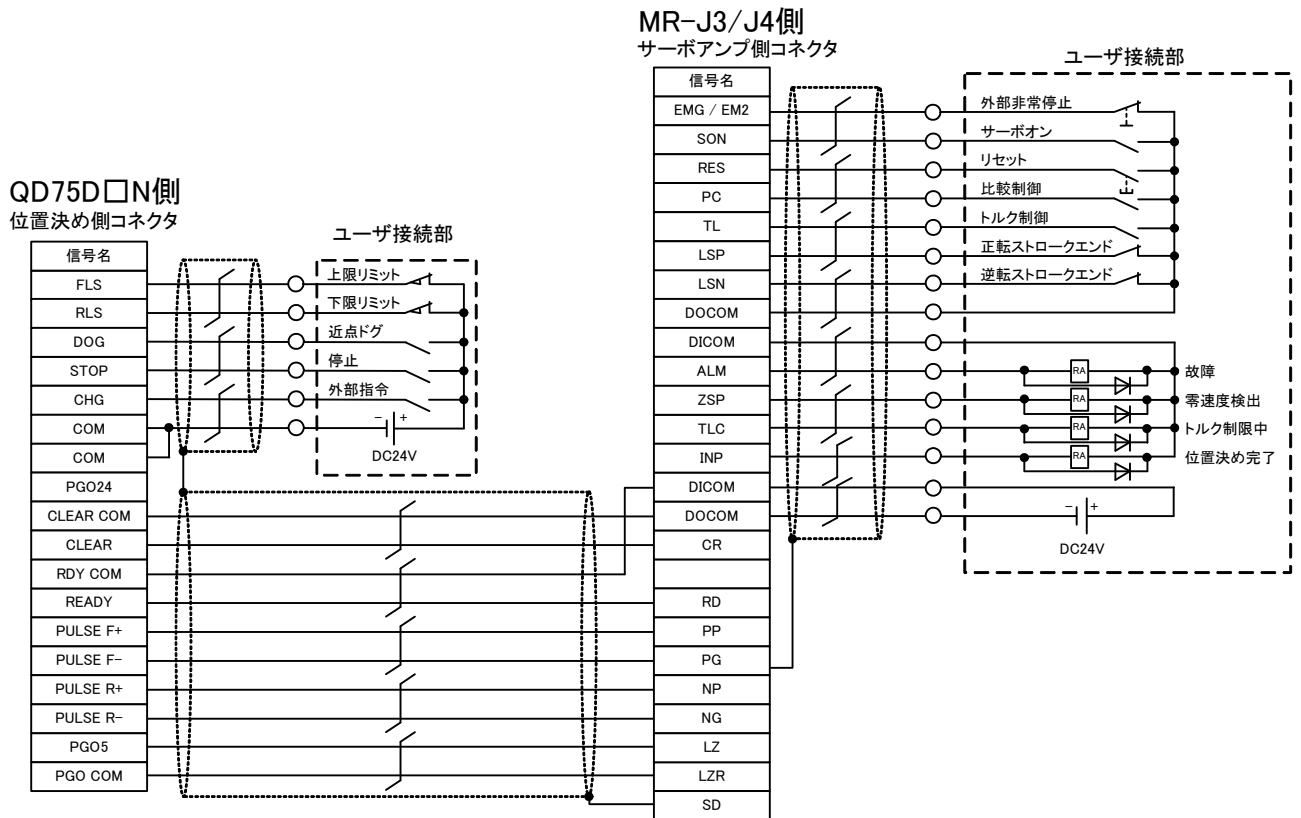
配線時には必ずご使用のシーケンサおよびサーボアンプのマニュアルをご確認の上、ご使用ください。

(1)FA-CBLQ75M2J3 による QD75D□N、MR-J3/J4 接続例

<概略図>



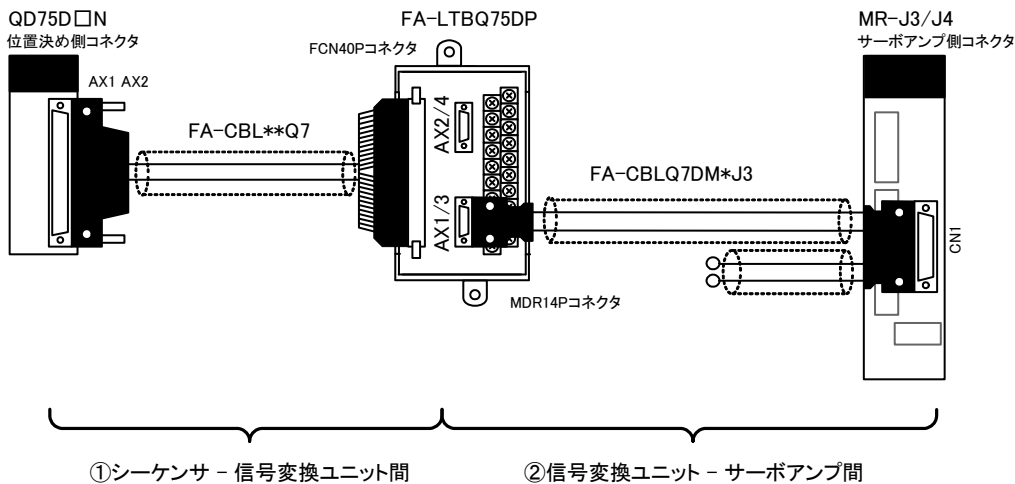
<結線図>



(2)FA-LTBQ75DP による QD75D□N、MR-J3/J4 接続例

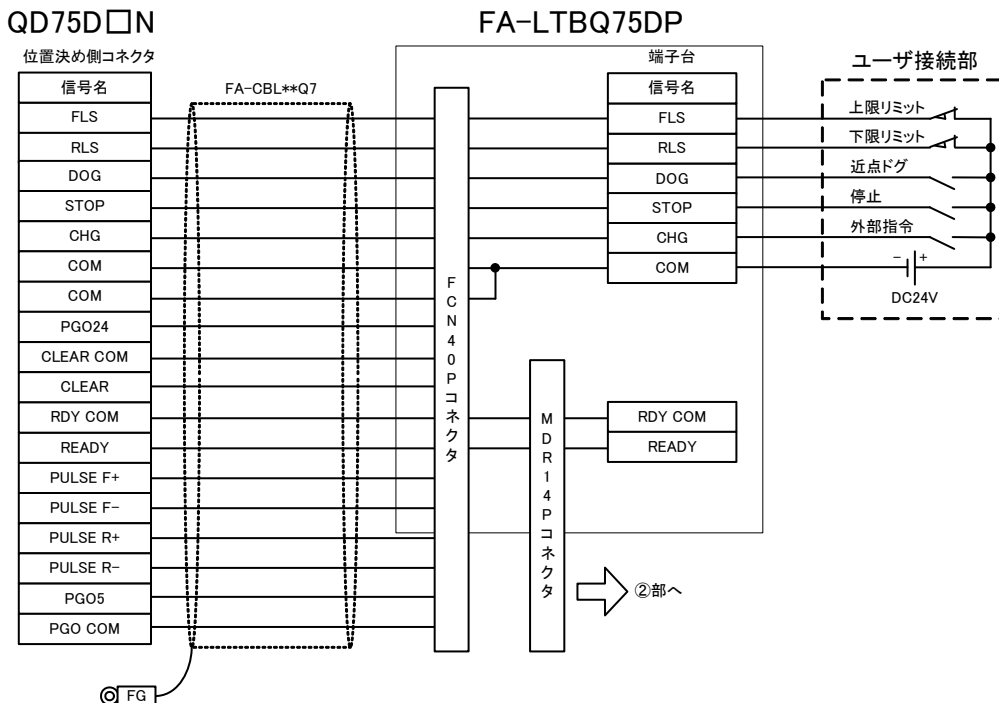
ケーブル形名の \* 部にはケーブル長を示す数字が入ります。

<概略図>



<結線図>

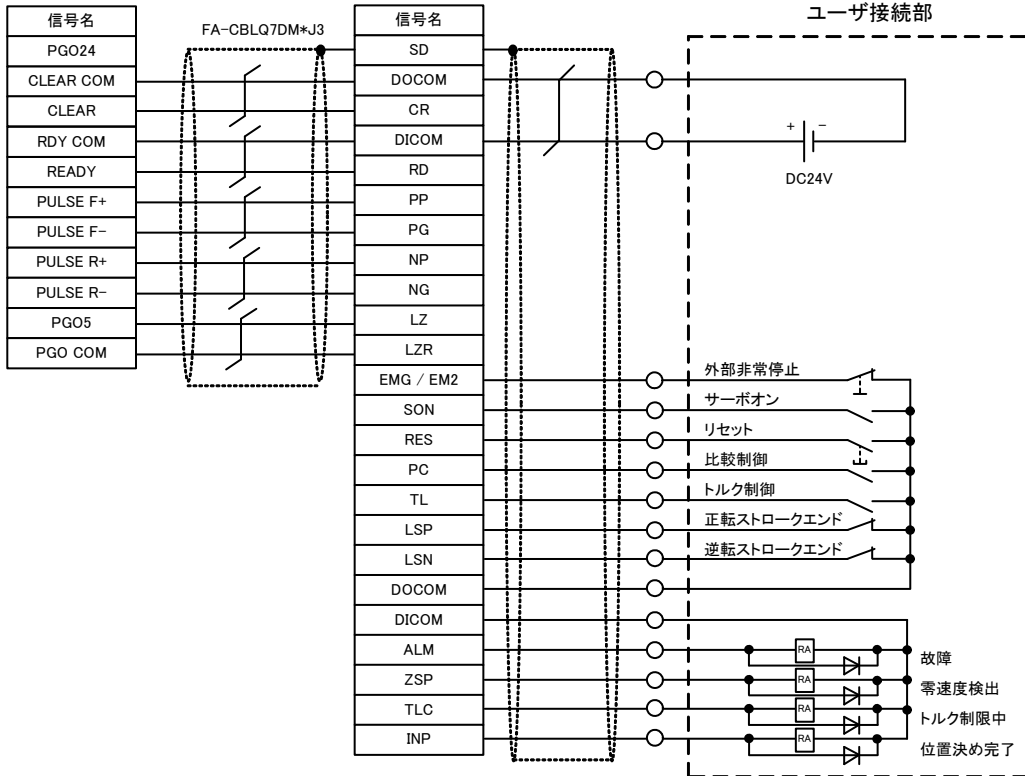
①シーケンサ - 信号変換ユニット間



②信号変換ユニット - サーボアンプ間

FA-LTBQ75DP  
MDR14Pコネクタ

MR-J3/J4  
サーボアンプ側コネクタ



**三菱電機エンジニアリング株式会社**  
**MITSUBISHI ELECTRIC ENGINEERING COMPANY LIMITED**  
 〒102-0073 東京都千代田区九段北1-13-5 (ヒューリック九段ビル)  
 ホームページURL <http://www.mee.co.jp/>

東日本営業支社 TEL.03-3288-1743 FAX.03-3288-1575  
 中日本営業支社 TEL.052-565-3435 FAX.052-541-2558  
 西日本営業支社 TEL.06-6347-2985 FAX.06-6347-2983  
 中国営業G TEL.082-248-5390 FAX.082-248-5391  
 九州営業支社 TEL.092-721-2202 FAX.092-721-2109

技術的なお問い合わせは  
 名古屋事業所(PC技術部) TEL.052-723-8058  
 FAX.052-723-8062