

MEE FA機器

テクニカルニュース

No.FAB3-011

2012年2月発行

表題 (株)安川電機製 Σ -III/ Σ -Vシリーズ用ケーブル 一部結線変更のお知らせ

適用機種 FA-CBLQ75Y2E3、FA-CBLQ75Y2E3-P、FA-CBLQ75Y2E3-1、FA-CBLQ75Y2E3-1P

MEE FA 機器製品に格別のご愛顧を賜り厚く御礼申し上げます。

ご愛顧頂いておりますFAグッズ 位置決めユニット用ケーブルにつきまして、このたび、下記の通り一部結線を変更させていただきますので、ご了承の程宜しくお願いいたします。

記

1. 概要

偏差カウンタクリア機能に関する結線を変更し、サーボアンプ側コネクタのバラ線に【CLRCOM】端子を追加しました。

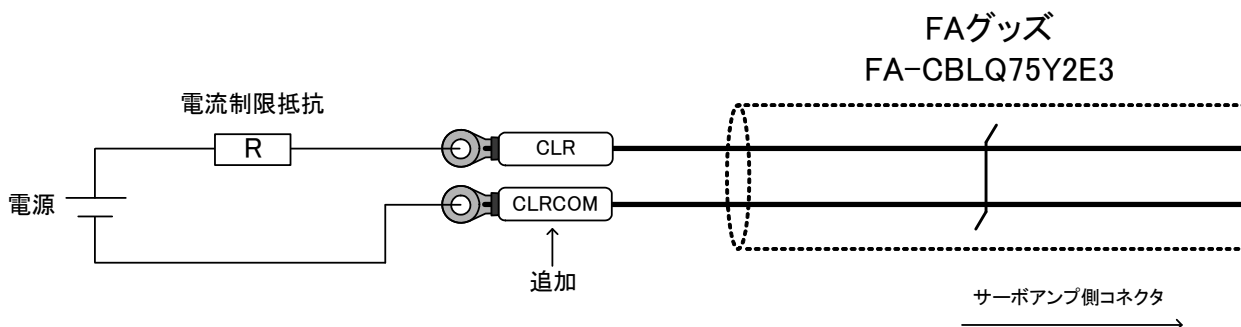
2. 対象機種

品名	形名	対応軸数	手動パルスケーブル	備考
QD75位置決めケーブル	FA-CBLQ75Y2E3	2軸	無	(株)安川電機製 Σ -III/ Σ -Vシリーズ用
	FA-CBLQ75Y2E3-P		有	
	FA-CBLQ75Y2E3-1	1軸	無	
	FA-CBLQ75Y2E3-1P		有	

3. 偏差カウンタクリア機能用信号線の接続方法

サーボアンプの偏差カウンタクリア機能を使用するためには、信号線を下記のように接続してください。

外部接続の電源電圧値および電流制限抵抗値については、ご使用のサーボアンプのマニュアルを参照ください。



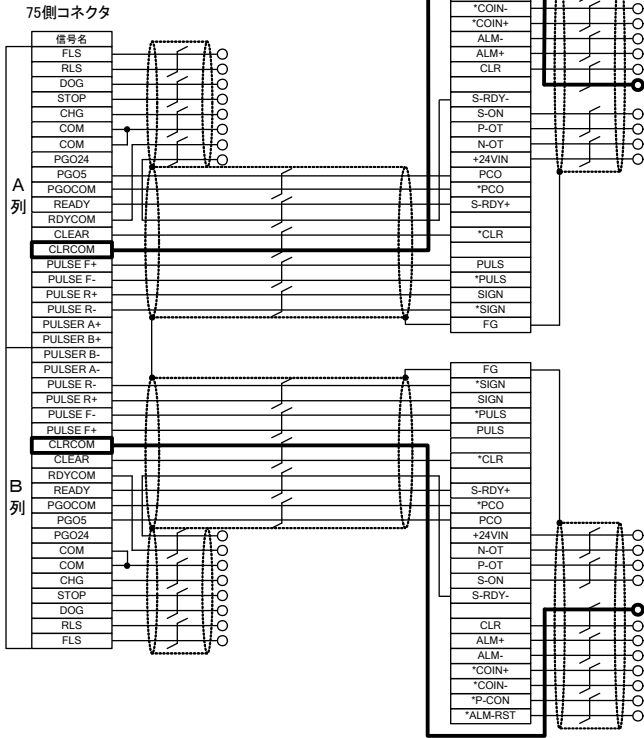
4. 結線図

変更後の結線は以下のとおりとなります。

太線にて示すCLRCOM信号が今回の変更箇所です。

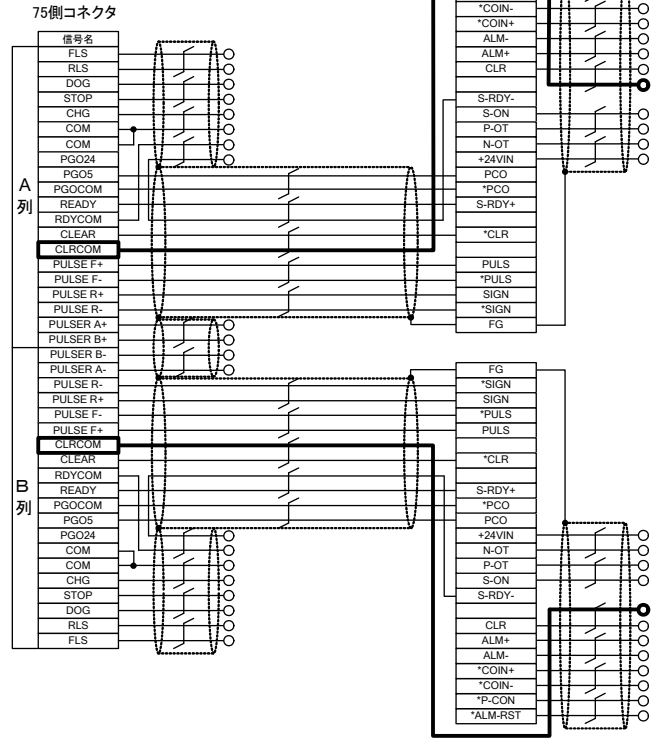
<FA-CBLQ75Y2E3> Ver.B

サーボアンプ側コネクタ



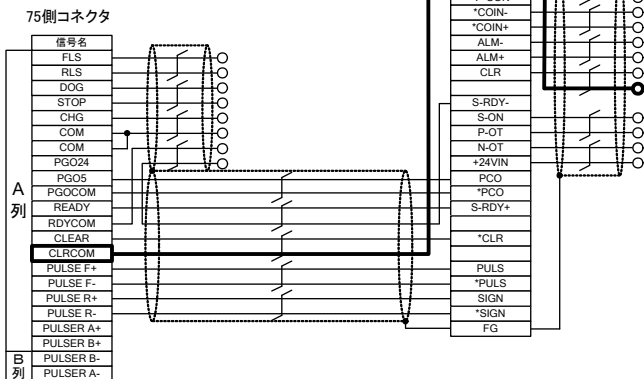
<FA-CBLQ75Y2E3-P> Ver.B

サーボアンプ側コネクタ



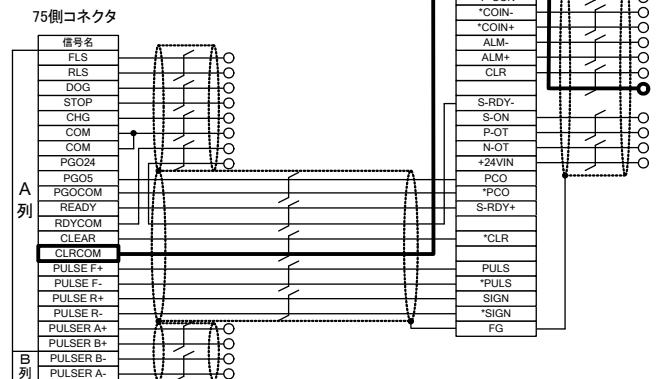
<FA-CBLQ75Y2E3-1> Ver.B

サーボアンプ側コネクタ



<FA-CBLQ75Y2E3-1P> Ver.B

サーボアンプ側コネクタ



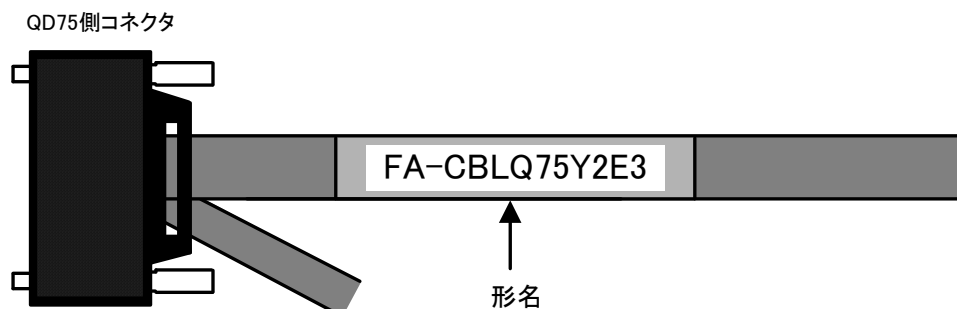
5. バージョンの確認方法

今回の結線変更によりバージョンは“B”となります。

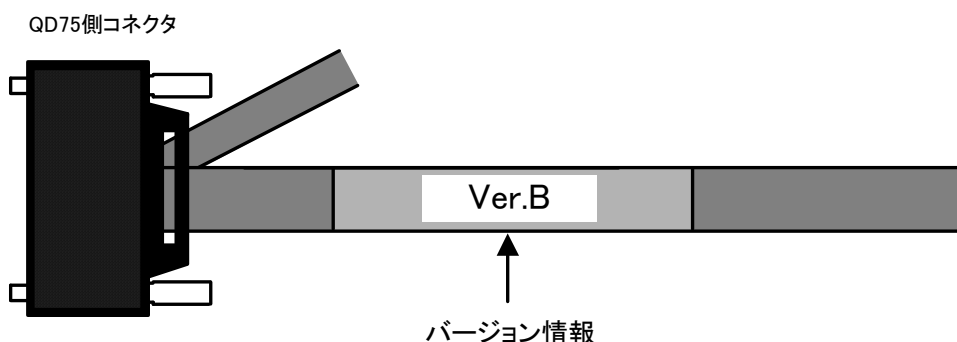
結線変更品の見分け方は、CLRCOM 端子の有無またはケーブル形名の裏側に示すバージョン情報表示にて確認することができます。

(バージョン情報表示がない場合はバージョン“A”を示します。)

<形名:表側>



<バージョン情報:裏側>



6. 変更の日程

対象の4機種全て2012年2月出荷分より、バージョン“B”となります。

7. その他

結線変更前のケーブルには偏差カウンタクリア信号用の外部電源グランド接続箇所がありませんので、同機能を使用する場合には、バージョン“B”以降の製品を使用してください。

 **三菱電機エンジニアリング株式会社**
MITSUBISHI ELECTRIC ENGINEERING COMPANY LIMITED
〒102-0073 東京都千代田区九段北1-13-5(ヒューリック九段ビル)
ホームページURL <http://www.mee.co.jp/>

東日本営業所 TEL.03-3288-1743 FAX.03-3288-1575
中日本営業所 TEL.052-565-3435 FAX.052-541-2558
西日本営業所 TEL.06-6347-2985 FAX.06-6347-2983
中国営業所 G TEL.082-248-5390 FAX.082-248-5391
九州営業所 TEL.092-721-2202 FAX.092-721-2109

技術的なお問い合わせは
名古屋事業所(PC技術部) TEL.052-723-8058 FAX.052-723-8062