

### 12形タッチセンサ付TFTカラー液晶モニタ TSD-AT124-M



システムの表現・構築する力をパワーアップ。

## ユーザーフレンドリーなタッチモニタ。

※この画面は、はめ込み合成です。

情報量の多い画像も、スムーズに美しくデザイン。  
どんどん利用範囲が広がっています。

#### ●優れた耐久性、耐環境性に自信のARフィルムタッチセンサ。

- ・特殊コーティング技術で優れた透明性を実現しました。
- ・水、油や埃などの異物に反応しませんので設置場所を選びません。

#### ●明るく目にやさしい、TFTカラー液晶パネル採用。

タッチモニタの画質、その常識を変えました。CRTモニタを超えた鮮やかな画面。コンパクトなデザイン。消費電力が少なく環境にやさしい設計です。

#### ●コンパクトにすっきりセッティングできるコントローラ内蔵型。

モニタ本体のデザインをじゃましていた、タッチセンサのコントローラをモニタ本体に内蔵し、どんなオペレータコンソールにも、美しくセッティングできるコンパクトな外形です。

- 各種OSに対応するタッチセンサ用ソフトウェアを付属
- VCCI 電波妨害規格適合



# TSD-AT124-M

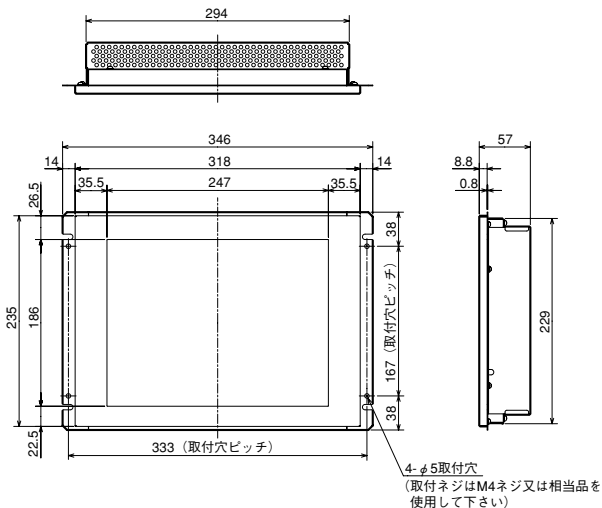
## ■ 本体仕様

項目	仕様	
TFTカラー液晶パネル	サイズ	12.1形 (31cm) TFTカラー液晶パネル
	表示画素数	800ドット(H)×600ライン(V) [1画素=R+G+B]
	画素ピッチ	0.3075mm
	アスペクト比	4対3
	画素配列	R,G,B縦ストライプ
	低反射処理	低反射偏光板
タッチセンサ及びコントローラ	視野角 (最小)	±65° (左右)、45° (上)、75° (下)、: CR≥10
	方式	アナログ抵抗膜方式
	表面処理	AR処理
	分解能	1024×1024
入力信号	出力	RS232C
	入力方式	指またはペン
	ビデオ信号	アナログ0.7Vp-p (入力インピーダンス75Ω)
走査周波数	同期信号	セパレート、複合同期信号 TTLコンパチブル
	水平	30.0kHz~46.9kHz
	垂直	55.0Hz~64.2Hz
表示色	最大1619万色 (ディザリング処理による)	
輝度	290cd/m <sup>2</sup> (標準)	
コントラスト比	500:1 (標準)	
表示サイズ	246.0(H)×184.5(V)mm	
入力信号コネクタ	映像信号	ミニD-Sub15ピン (メス)
	タッチ通信信号	D-Sub9ピン (オス)
使用環境条件	周囲温度	5℃~40℃
	湿度	10%~90%RH (結露なきこと)
供給電源	AC100±10%、50/60Hz	
適合規格	VCCI クラスA	
質量	約3.0kg	
ユーザーコントロール	OSD操作	自動調節、コントラスト、ブライトネス、色調節、水平位置、垂直位置、微調節、OSD言語、OSD表示位置、OSD表示時間
付属品	電源コード、映像信号ケーブル、タッチセンサ通信ケーブル、ACアダプタ、取扱説明書 (保証書)、CD-ROM (タッチセンサ用ソフトウェア)	

注) 本機は国内専用機ですので輸出することはできません。

TFTカラー液晶パネルは非常に精密度の高い技術で作られています。画素欠けや常時点灯するものがある場合がありますのでご了承ください。  
付属のACアダプタ、電源コードはAC100V専用です。

## ■ 外形寸法<mm>



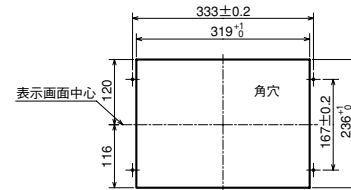
## ■ 対応する主なパソコン及びOS

パソコン	OS
DOS/V機*	Windows 95/98/ME/NT4/2000/XP

\* NEC独自OS機種には対応しません。

- Windows®は米国Microsoft社の米国等における登録商標です。
- その他のカタログに記載された社名および商品名は各社の商標または登録商標です。
- 付属のタッチセンサ用ソフトウェアはマルチモニタには対応していません。

## ■ パネル取付穴推奨寸法<mm>



安全に関する  
ご注意

●正しく安全にお使いいただくために、ご使用前に必ず「取扱説明書」をよくお読みください。

水、湿気、油煙、油気、ほこりなどの多い場所に置いたり、使用しないでください。火災、感電、故障などの原因となることがあります。

## 三菱電機エンジニアリング株式会社

MITSUBISHI ELECTRIC ENGINEERING COMPANY LIMITED

東日本営業所  
〒102-0073 東京都千代田区九段北1-13-5 (日本地所第一ビル)  
TEL: 03-3288-1108 FAX: 03-3288-1575

中日本営業所  
〒450-0002 名古屋市中村区名駅3-14-16 (東洋ビル)  
TEL: 052-565-3435 FAX: 052-541-2558

西日本営業所  
〒530-0001 大阪市北区梅田2-5-25 (ハービス OSAKA)  
TEL: 06-6347-2969 FAX: 06-6347-2983

中国営業グループ  
〒730-0037 広島市中区中町7-41 (三栄第一ビル)  
TEL: 082-248-5390 FAX: 082-248-5391

九州支店  
〒810-0001 福岡市中央区天神4-1-7 (第3明星ビル)  
TEL: 092-721-2202 FAX: 092-721-2109

ホームページURL <http://www.mee.co.jp/>